

SACC-M12MS-5CON-PG 9-VA - Steckverbinder



1553190

<https://www.phoenixcontact.com/ch/produkte/1553190>

Cyltronic Produkt Code: SV-M12-5P-A

Bitte beachten Sie, dass die in diesem PDF-Dokument angezeigten Daten aus unserem Online-Katalog generiert wurden. Bitte finden Sie die vollständigen Daten in der Benutzer-Dokumentation. Es gelten unsere Allgemeinen Nutzungsbedingungen für Downloads.



Steckverbinder, Universal, 5-polig, Stecker gerade M12, A, Schraubanschluss, Rändelmaterial: Edelstahl 1.4404, Kabelverschraubung Pg9, Leitungsaußendurchmesser 6 mm ... 8 mm

Ihre Vorteile

- Sicherer Einsatz im Feld durch hohe Schutzarten
- Schraubanschluss: bewährte Anschluss Technik für eine große Auswahl unterschiedlicher Leiter

Kaufmännische Daten

Artikelnummer	1553190
Verpackungseinheit	1 Stück
Mindestbestellmenge	1 Stück
Verkaufsschlüssel	BF2CAA
Produktschlüssel	BF2CAA
Katalogseite	Seite 23 (C-2-2019)
GTIN	4046356170116
Gewicht pro Stück (inklusive Verpackung)	25.09 g
Gewicht pro Stück (exklusive Verpackung)	24.5 g
Zolltarifnummer	85366953
Ursprungsland	HU

Technische Daten

Hinweise

Allgemein	ACHTUNG: Beachten Sie beim Verlegen von Leitungen die zulässigen Biegeradien, da durch zu große Biegekräfte die Schutzart gefährdet wird. Fangen Sie vor dem Steckverbinder mechanische Lasten ab, z. B. durch Kabelbinder.
-----------	------------------------------------------------------------------------------------------------------------------------------------------------------------------------------------------------------------------------------------

Montage

Anschlussart	Schraubanschluss
--------------	------------------

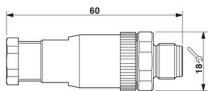
Artikeleigenschaften

Produkttyp	Rundsteckverbinder (kabelseitig)
Sensorart	Universal
Polzahl	5
Anzahl der Kabelabgänge	1
Geschirmt	nein
Kodierung	A
Kabelabgang	gerade
Pg-Verschraubung	Pg9

Isolationseigenschaften

Überspannungskategorie	II
Verschmutzungsgrad	3

Maße

Maßzeichnung	
Länge	60 mm

Außenmaß

Außendurchmesser	6 mm ... 8 mm
------------------	---------------

Gehäuse

Gehäusedurchmesser	20 mm
--------------------	-------

Materialangaben

Farbe Griffbereich	schwarz
Material Dichtung	NBR
Material Griffkörper	PA
Material Kontakt	CuZn
Material Kontaktoberfläche	Au

SACC-M12MS-5CON-PG 9-VA - Steckverbinder



1553190

<https://www.phoenixcontact.com/ch/produkte/1553190>

Material Kontaktträger	PA
Material Verschraubung	Edelstahl 1.4404

Anschlussdaten

Leiteranschluss

Anschlussart	Schraubanschluss
Anschlussquerschnitt	0,25 mm ² ... 0,75 mm ² (ohne Aderendhülse)
	0,14 mm ² ... 0,75 mm ² (mit Aderendhülse)
	0,25 mm ² ... 0,75 mm ² (starr)
Anschlussquerschnitt AWG	24 ... 18 (ohne Aderendhülse)
	26 ... 20 (mit Aderendhülse)
Abisolierlänge der Einzelader	5 mm
Anzugsdrehmoment	0,8 Nm ... 1 Nm (Druckschraube)
	0,2 Nm (Schraubklemmen)
	0,4 Nm (M12-Rändel)

Elektrische Eigenschaften

Bemessungsstoßspannung	1,5 kV
Durchgangswiderstand	≤ 3 mΩ
Isolationswiderstand	≥ 100 MΩ
Nennspannung U _N	48 V AC
	60 V DC
Nennstrom I _N	4 A

Mechanische Eigenschaften

Mechanische Daten

Steckzyklen	≥ 100
-------------	-------

Steckverbinder

Anschluss 1

Bauform Kopf	Stecker
Kabelabgang Kopf	gerade
Gewindeart Kopf	M12
Kodierung	A

Kabel / Leitung

Signalart/Kategorie	Universal
Abisolierlänge der Einzelader	5 mm

Umwelt- und Lebensdauerbedingungen

Umgebungsbedingungen

Schutzart	IP65
	IP67

SACC-M12MS-5CON-PG 9-VA - Steckverbinder



1553190

<https://www.phoenixcontact.com/ch/produkte/1553190>

	IP69K
Umgebungstemperatur (Betrieb)	-40 °C ... 85 °C (Stecker/Buchse)

Normen und Bestimmungen

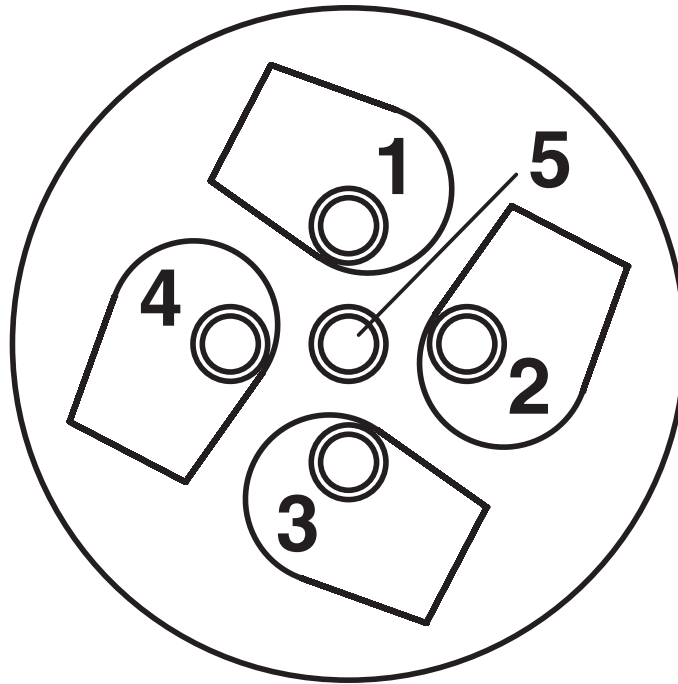
Normen/Bestimmungen	IEC 61076-2-101
---------------------	-----------------

1553190

<https://www.phoenixcontact.com/ch/produkte/1553190>

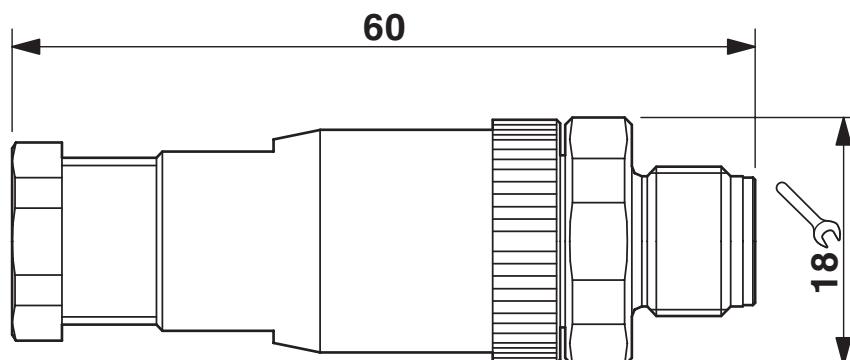
Zeichnungen

Schemazeichnung



Kabelanschlussseite M12 (Schraubanschluss)

Maßzeichnung

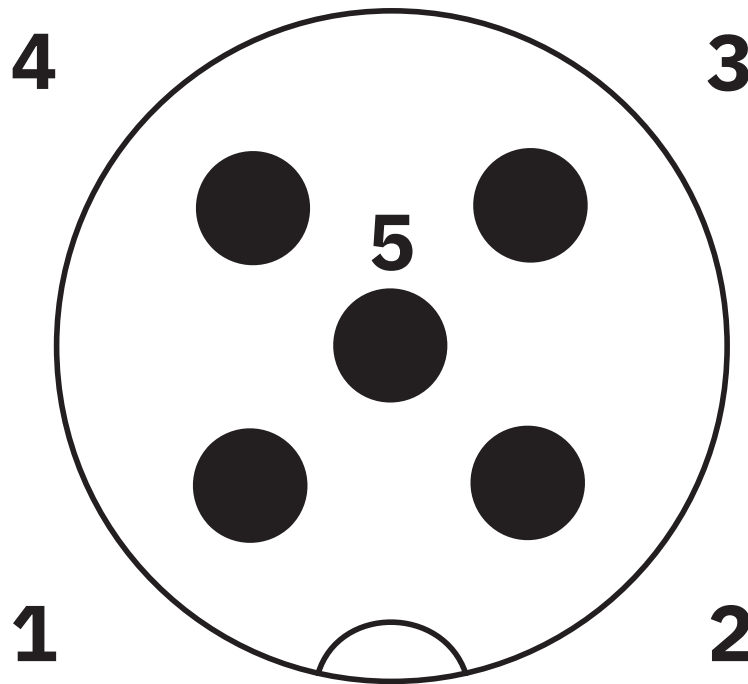


Stecker M12 x 1, gerade

1553190

<https://www.phoenixcontact.com/ch/produkte/1553190>

Schemazeichnung



Polbild M12-Stecker, 5-polig, A-kodiert, Ansicht Stiftseite

SACC-M12MS-5CON-PG 9-VA - Steckverbinder




1553190

<https://www.phoenixcontact.com/ch/produkte/1553190>

Zulassungen

📄 Zum Herunterladen von Zertifikaten besuchen Sie die Produktdetailseite: <https://www.phoenixcontact.com/ch/produkte/1553190>

 cUL Recognized Zulassungs-ID: FILE E 221474				
	Nennspannung U_N	Nennstrom I_N	Querschnitt AWG	Querschnitt mm^2
	60 V	4 A	-	-

 UL Recognized Zulassungs-ID: FILE E 221474				
	Nennspannung U_N	Nennstrom I_N	Querschnitt AWG	Querschnitt mm^2
	60 V	4 A	-	-

SACC-M12MS-5CON-PG 9-VA - Steckverbinder



1553190

<https://www.phoenixcontact.com/ch/produkte/1553190>

Klassifikationen

ECLASS

ECLASS-11.0	27440102
ECLASS-12.0	27440116
ECLASS-13.0	27440116

ETIM

ETIM 8.0	EC002635
----------	----------

UNSPSC

UNSPSC 21.0	39121400
-------------	----------

SACC-M12MS-5CON-PG 9-VA - Steckverbinder



1553190

<https://www.phoenixcontact.com/ch/produkte/1553190>

Environmental Product Compliance

REACH SVHC	Lead 7439-92-1
China RoHS	Zeitraum für bestimmungsgemäße Verwendung (EFUP): 50 Jahre
	Informationen über gefährliche Substanzen finden Sie in der Herstellereklärung unter "Downloads"

Phoenix Contact 2023 © - Alle Rechte vorbehalten
<https://www.phoenixcontact.com>

PHOENIX CONTACT AG
Zürcherstrasse 22
CH-8317 Tagelswangen
+41 (0) 52 354 55 55
infoswiss@phoenixcontact.com