

回 覧

令和 6 年 8 月 3 日
上白水地区自治会長 八尋 和敏

戸別回収

資源回収

(毎月第1土曜日 実施)

期日: **9 月 7 日 (土)**

(雨天決行です。警報発令時及び積雪時は除きます。)

時限: **午前9時までにお出してください。(厳守)**

(注意)午前9時までに出せない場合は翌月へ、又は 紙類のみを
公民館の倉庫までご持参ください。

(アルミ缶や古着は回収不可)

注意事項

- ① 「一軒家の方」⇒門扉の外の道路、車から見える場所に、お出してください。
道路(邪魔にならない場所)に置き、収集車から良くみえるようにしましょう
- ② 「マンション・アパートの方」⇒1階におろして、道路から見える場所にお出してください。

※他のゴミを混ぜて出さないようにしてください。

(担当業者 みやざき(MIYAZAKI)(092-918-7531))

資源回収品目一覧（回収できるもの）

新聞紙・ダンボール

※新聞紙は新聞とチラシをまとめてしぼる

※ダンボールはしぼる



ざつ紙・雑誌類（まとめる）

※箱うらにビニールが貼ってあるものは出せない

※金具やテッシュ箱のビニールは外して出す



アルミ缶のみ



※アルミ缶のみ
（洗って出す）
スチール缶は
出せない

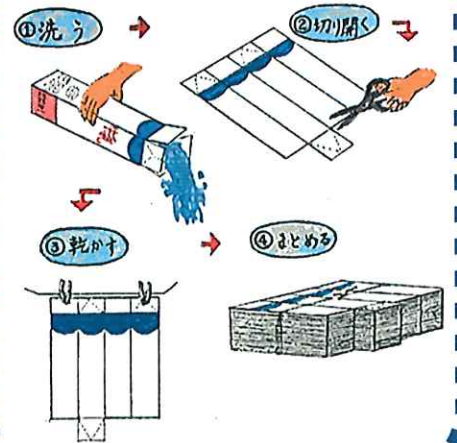
古着衣類のみ

※ 布団・じゅうたん・カーテン・綿羽毛入りのジャンパー・ぬいぐるみ等は出せない

（ぬれないようにビニール袋に入れてください。）



牛乳パック



ご協力をお願いいたします。

※回収できないもの

ペットボトル
ビール瓶
一升瓶

