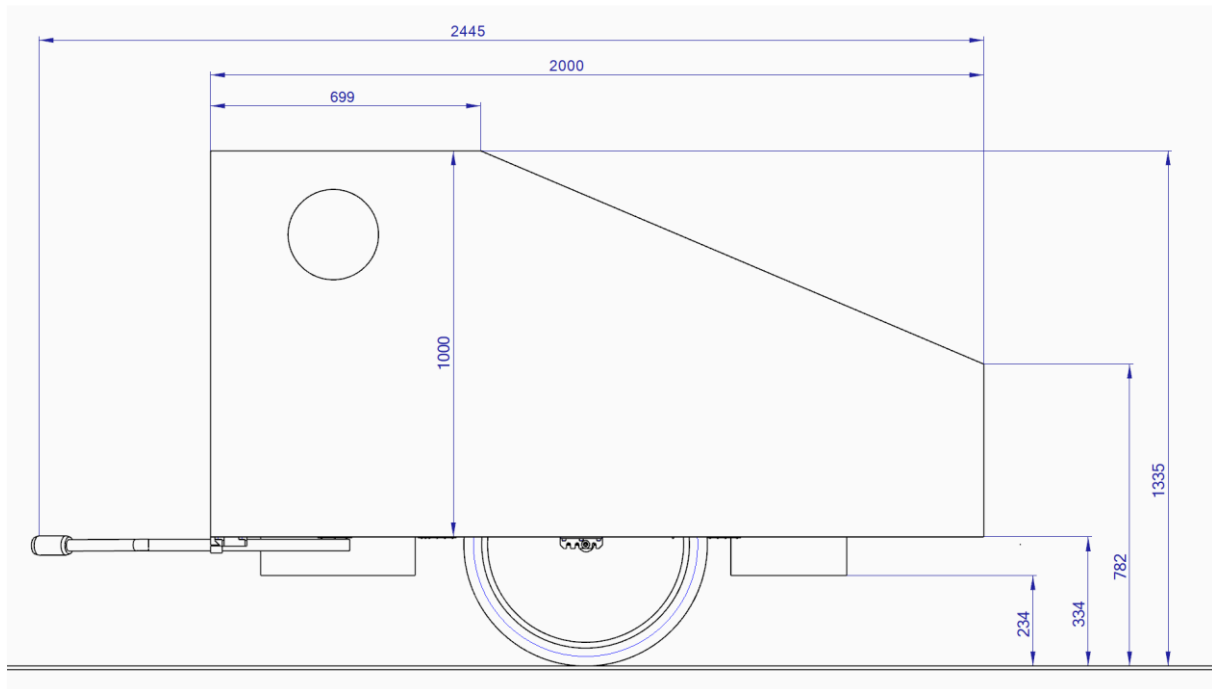


Fahrrad-Wohn-Wagen Martha

Juli 2022



Abmessungen

- Anhänger 2000 mm lang, 1000 mm hoch, 1000 mm breit
- Länge mit Deichsel 2500 mm
- Maximale Höhe mit Rädern 1.340 mm

Gesamtgewicht 50 Kg inkl. aller folgenden Komponenten

- Bodengruppe, Seitenwände, Dachflächen Profile und Bleche aus Aluminium
- Leichtbaukonstruktion geklebt, genietet und geschraubt
- Zwei Laufräder mit Pannenschutz-Bereifung von Schwalbe
- Zwei Felgenbremsen mit einstellbarer Bremskraft und Feststellbremse
- Vier stufenlose Stützen mit lösbarer Einschubsperr
- Weber Deichsel mit vier Befestigungspositionen
- Innenisolation 1cm
- Auskleidung mit Softshell und 3D-Netzstoff
- Tür mit einer Gasfedern rechts angeschlagen
- Türschloss mit zwei Schlüsseln
- drei runde Bullaugen mit Polycarbonat Scheiben
- ein rechteckiges Polycarbonat Fenster in der Dachschräge
- ein Dachfenster zum Öffnen
- Vier Staufächer im Innenraum
- Tisch aus Aluminiumblech mit Transporthalterung, Innen und Außen nutzbar



maxmess design
Dornbergsweg 2
38855 Wernigerode

- Zentrales Schaltpult zur Steuerung der Elektrik
 - o Powerbank 5V 30 Ah
 - o Anzeige Momentanverbrauch
 - o Zwei LED Leselampen mit flexiblem Hals
 - o Lüfter mit stufenloser Drehzahlregelung
 - o LED Rückstrahler StVZO konform
 - o Solarmodul 50W mit Stepdown Wandler für die Powerbank

Organizer mit

- Vier Halterungen für Küchenpapier, Wasserflaschen u.a.
- Notizheft und Dauerstift
- Kunststoff Tasse, Brettchen und Besteck
- Zwei Feuerzeuge
- Videoleuchte einstellbare Farben und Helligkeit mit Magnetbefestigung

- Kohlenmonoxidwarner mit 10 Jahren Laufzeit
- Universalanzeige
 - o Temperatur und Luftfeuchtigkeit Innen und Außen
 - o Datum und Uhrzeit
- Zwei Staufächer unter dem Boden, von außen zugänglich
- Wäscheleine innen und außen mit 10 Edelstahl-Wäscheklammern
- Haltegriffe zum manuellen bewegen des Anhängers
- Gelbe Reflektoren an den Seiten und weiße Reflektoren nach vorn nach StVZO

- Matratze 195x76x7cm mit passendem Spannbettlaken

- Weberdeichsel
- Weberkupplung E zum Anbau an das Fahrrad
 - o max. 80 Kg Anhängergewicht
 - o passt an die meisten Fahrräder mit 26“...29“ Radgröße
 - o 20“ Liegeräder können per Adapter angehängt werden
 - o je nach Fahrrad können Adapter notwendig sein
 - o **nicht** geeignet für Fahrräder mit horizontalen Ausfallenden und Carbonräder

- Werkzeug und Ersatzteile

Bestimmungsgemäßer Gebrauch

- Die Weber Kupplung ist fest und sicher an der Radachse hinten links befestigt
- Während der Fahrt darf sich keine Person oder andere schwere Lasten im Anhänger befinden
- Die maximale Zuladung während der Fahrt beträgt 25 Kg
 - o Die Ladung muss verteilt werden, die maximale Last auf der Deichsel beträgt 6Kg
- Die Fahrt erfolgt vorausschauend, mit angepasster Geschwindigkeit
- Bei engen Kurven, Bodenwellen und Absätzen ist die Geschwindigkeit zu senken
- Durch die Weber Deichsel ist der Wendekreis nach rechts größer als nach links
- Bei schlechter Sicht und Dunkelheit sind die LED Rücklichter und die Fahrradbeleuchtung einzuschalten



maxmess design
Dornbergsweg 2
38855 Wernigerode

- Für die Nutzung des Anhängers im Stand müssen alle vier Stützen auf einen ausreichend festen Untergrund abgesenkt werden
- Die Handbremse ist anzuziehen und zu verriegeln
- Seitliche Belastungen der Stützen sind zu vermeiden
- Maximales Fahrergewicht 100 Kg
- Offenes Feuer (Campingkocher, Campingheizung) ist im Innenraum nicht erlaubt
- Bei starkem Regen sind Tür und Dachluke zu schließen

Änderungen im Sinne des technischen Fortschritts sind jederzeit möglich.