

Allgemeine Bauartgenehmigung

Zulassungsstelle für Bauprodukte und Bauarten

Bautechnisches Prüfamt

Eine vom Bund und den Ländern
gemeinsam getragene Anstalt des öffentlichen Rechts
Mitglied der EOTA, der UEAtc und der WFTAO

Datum:

13.11.2020

Geschäftszeichen:

I 62-1.17.13-36/20

Nummer:

Z-17.1-713

Geltungsdauer

vom: **1. September 2020**

bis: **1. September 2025**

Antragsteller:

STARK Betonwerk GmbH & Co. KG

Übrigshäuser Straße 13

74547 Untermünkheim-Kupfer

Gegenstand dieses Bescheides:

Wandbauart mit 175 mm und 200 mm breiten Schalungssteinen aus Beton (bezeichnet als Hohenloher Schalungssteine)

Der oben genannte Regelungsgegenstand wird hiermit allgemein bauaufsichtlich genehmigt.

Dieser Bescheid umfasst acht Seiten und fünf Anlagen.

Der Gegenstand ist erstmals am 3. August 2000 zugelassen worden.

DIBt

I ALLGEMEINE BESTIMMUNGEN

- 1 Mit der allgemeinen Bauartgenehmigung ist die Anwendbarkeit des Regelungsgegenstandes im Sinne der Landesbauordnungen nachgewiesen.
- 2 Dieser Bescheid ersetzt nicht die für die Durchführung von Bauvorhaben gesetzlich vorgeschriebenen Genehmigungen, Zustimmungen und Bescheinigungen.
- 3 Dieser Bescheid wird unbeschadet der Rechte Dritter, insbesondere privater Schutzrechte, erteilt.
- 4 Dem Anwender des Regelungsgegenstandes sind, unbeschadet weitergehender Regelungen in den "Besonderen Bestimmungen", Kopien dieses Bescheides zur Verfügung zu stellen. Zudem ist der Anwender des Regelungsgegenstandes darauf hinzuweisen, dass dieser Bescheid an der Anwendungsstelle vorliegen muss. Auf Anforderung sind den beteiligten Behörden ebenfalls Kopien zur Verfügung zu stellen.
- 5 Dieser Bescheid darf nur vollständig vervielfältigt werden. Eine auszugsweise Veröffentlichung bedarf der Zustimmung des Deutschen Instituts für Bautechnik. Texte und Zeichnungen von Werbeschriften dürfen diesem Bescheid nicht widersprechen, Übersetzungen müssen den Hinweis "Vom Deutschen Institut für Bautechnik nicht geprüfte Übersetzung der deutschen Originalfassung" enthalten.
- 6 Dieser Bescheid wird widerruflich erteilt. Die Bestimmungen können nachträglich ergänzt und geändert werden, insbesondere, wenn neue technische Erkenntnisse dies erfordern.
- 7 Dieser Bescheid bezieht sich auf die von dem Antragsteller im Genehmigungsverfahren zum Regelungsgegenstand gemachten Angaben und vorgelegten Dokumente. Eine Änderung dieser Genehmigungsgrundlagen wird von diesem Bescheid nicht erfasst und ist dem Deutschen Institut für Bautechnik unverzüglich offenzulegen.
- 8 Die von diesem Bescheid umfasste allgemeine Bauartgenehmigung gilt zugleich als allgemeine bauaufsichtliche Zulassung für die Bauart.

II BESONDERE BESTIMMUNGEN

1 Regelungsgegenstand und Anwendungsbereich

- (1) Regelungsgegenstand ist die Bemessung und Ausführung der Wandbauart aus
- Schalungssteinen aus Beton (Betonsteine der Kategorie I) – bezeichnet als "Hohenloher Schalungssteine" – mit den in der Leistungserklärung nach EN 771-3 erklärten Leistungen gemäß Anlage 1 und der Form und Ausbildung gemäß Anlagen 2 bis 5 und
 - Beton (Füllbeton) nach DIN EN 206-1 sowie DIN EN 206-1/A1 und DIN EN 206-1/A2 in Verbindung mit DIN 1045-2 mindestens der Druckfestigkeitsklasse C12/15.
- (2) Bei der Wandbauart handelt es sich um Wände mit einer Dicke von 175 mm oder 200 mm, die aus trocken im Verband versetzten Schalungssteinen und Füllbeton, der in die senkrecht und waagrecht durchgehenden Kammern der Schalungssteine eingebracht wird, hergestellt werden.
- (3) Die Betonsteine weisen folgende Abmessungen auf:
- Länge [mm]: 498
 - Breite [mm]: 175 oder 200
 - Höhe [mm]: 249.
- (4) Das Mauerwerk darf nur als unbewehrtes Mauerwerk im Anwendungsbereich gemäß DIN EN 1996-3, Abschnitte 4.2.1.1 und 4.2.1.2, in Verbindung mit DIN EN 1996-3/NA, NCI zu 4.2.1.1 und 4.2.1.2, bestimmten Voraussetzungen für die Anwendung des vereinfachten Verfahrens bzw. der vereinfachten Berechnungsmethoden für den Nachweis der Standsicherheit verwendet werden.
- (5) Pfeiler müssen eine Mindestbreite von ≥ 498 mm aufweisen.
- (6) Das Mauerwerk der Wandbauart darf nicht als eingefasstes Mauerwerk verwendet werden.
- (7) Die Wandbauart aus 175 mm breiten Schalungssteinen dürfen als knickaussteifende Wände und nur gemäß den Bestimmungen nach Abschnitt 2.4 als tragende oder gebäudeaussteifende Wände verwendet werden.

2 Bestimmungen für Planung, Bemessung und Ausführung

2.1 Allgemeines

Das Mauerwerk ist unter Beachtung der Technischen Baubestimmungen zu planen, zu bemessen und auszuführen, sofern im Folgenden nichts anderes bestimmt ist.

2.2 Beton

Der Füllbeton ist ein Fließbeton der Ausbreitmaßklasse F4 oder F5. Als Betonzuschlag für den Füllbeton werden Korngruppen bis 16 mm nach DIN EN 12620 in Verbindung mit DIN 1045-2, Anhang U, Tabelle U1, verwendet. Das Größtkorn des Zuschlags beträgt mindestens 8 mm.

2.3 Statische Berechnung

(1) Für die Berechnung des Mauerwerks gelten die Bestimmungen der Norm DIN EN 1996-1-1 in Verbindung mit DIN EN 1996-1-1/NA, DIN EN 1996-1-1/NA/A1 und DIN EN 1996-1-1/NA/A2 sowie DIN EN 1996-3 in Verbindung mit DIN EN 1996-3/NA, DIN EN 1996-3/NA/A1 und DIN EN 1996-3/NA/A2, soweit nachfolgend nichts anderes bestimmt ist.

(2) Die Decken müssen über die gesamte Wanddicke aufliegen.

(3) In alle Außenwände und in die Querwände, die als vertikale Scheiben der Abtragung horizontaler Lasten (z. B. Wind) dienen, sind stets Ringanker anzuordnen. Die Ringanker sind nach DIN EN 1996-1-1, Abschnitt 8.5.1.4, in Verbindung mit DIN EN 1996-1-1/NA, NCI zu 8.5.1.4, auszuführen.

(4) Der rechnerische Ansatz von zusammengesetzten Querschnitten (siehe z. B. DIN EN 1996-1-1, Abschnitt 5.5.3) ist nicht zulässig.

(5) Der charakteristische Wert der Eigenlast der Wände ist mit 23 kN/m^3 in Rechnung zu stellen (Wert ohne Putz).

(6) Der charakteristische Wert der Druckfestigkeit des Mauerwerks ist mit $f_k = 1,8 \text{ MN/m}^2$ in Rechnung zu stellen.

(7) Für die Ermittlung des Bemessungswertes des Tragwiderstandes bei Berechnung nach DIN EN 1996-1-1 in Verbindung mit DIN EN 1996-1-1/NA ist der Abminderungsfaktor Φ_m zur Berücksichtigung von Schlankheit und Ausmitte gemäß DIN EN 1996-1-1/NA, NCI Anhang NA.G zu berechnen.

(8) Bei Mauerwerk, das rechtwinklig zu seiner Ebene belastet wird, dürfen Biegezugspannungen nicht in Rechnung gestellt werden. Ist ein rechnerischer Nachweis der Aufnahme dieser Belastung erforderlich, so darf eine Tragwirkung nur senkrecht zu den Lagerfugen unter Ausschluss von Biegezugspannungen angenommen werden.

(9) Es dürfen nur Wände, deren Wandlänge größer als ihre Wandhöhe ist, für den Nachweis der Aussteifung des Gebäudes in Rechnung gestellt werden.

(10) Für die Ermittlung der Knicklänge darf nur eine zweiseitige Halterung der Wände in Rechnung gestellt werden.

(11) Sofern gemäß DIN EN 1996-1-1/NA, NCI zu 5.5.3, bzw. DIN EN 1996-3/NA, NDP zu 4.1 (1)P, ein rechnerischer Nachweis der Schubtragfähigkeit erforderlich ist, ist dieser nach DIN EN 1996-1-1, Abschnitt 6.2, in Verbindung mit DIN EN 1996-1-1/NA, NCI zu 6.2, zu führen, wobei bei der Ermittlung des minimalen Bemessungswertes der Querkrafttragfähigkeit V_{Rdlt} nach Gleichung (NA.19) bzw. Gleichung (NA.24) die charakteristische Schubfestigkeit nur mit $f_{vk} = 0,08 \text{ MN/m}^2$ in Rechnung gestellt werden darf.

(12) Bei der Beurteilung eines Gebäudes hinsichtlich des Verzichts auf einen rechnerischen Nachweis der räumlichen Steifigkeit ist dies entsprechend zu berücksichtigen.

(13) Beim Nachweis im Grenzzustand der Tragfähigkeit und bei den Bestimmungen der Normen DIN EN 1996 in Verbindung mit den jeweiligen nationalen Anhängen, in denen Wanddicken genannt sind, darf als Wanddicke die Gesamtdicke der Wand (Schalungssteinbreite) angesetzt werden.

2.4 Zusätzliche Bestimmungen für tragende und aussteifende Wände aus 175 mm breiten Schalungssteinen

(1) Die Decken müssen stets so ausgebildet werden, dass sie als Scheiben wirken können.

(2) Für Deckenscheiben aus Fertigteilen gilt DIN EN 1992-1-1, Abschnitte 10.9.2 und 10.9.3, in Verbindung mit DIN EN 1992-1-1/NA, NCI Zu 10.9.2 bzw. NCI Zu 10.9.3. Die Bewehrung der Decken soll bis an die Außenkante des Betonquerschnitts der Wand reichen.

(3) Bei Gebäuden bis zu zwei Vollgeschossen dürfen abweichend hiervon Decken ohne Scheibenwirkung verwendet werden, wenn die Wände in einem Abstand von $\leq 4,50 \text{ m}$ ausgesteift werden und die horizontale Aussteifung nach DIN EN 1996-1-1, Abschnitt 8.5.1.4, in Verbindung mit DIN EN 1996-1-1/NA, NCI zu 8.5.1.4, erfolgt.

2.5 Witterungsschutz

Außenwände sind stets mit einem Witterungsschutz zu versehen. Die Schutzmaßnahmen gegen Feuchtebeanspruchung (z. B. Witterungsschutz bei Außenwänden mit Putz) sind so zu wählen, dass eine dauerhafte Überbrückung der Fugenbereiche gegeben ist.

2.6 Wärmeschutz

Für den rechnerischen Nachweis des Wärmeschutzes ist für die Bauart – ohne Berücksichtigung eines Außen- und Innenputzes – der Bemessungswert der Wärmeleitfähigkeit $\lambda_B = 2,1 \text{ W}/(\text{m} \cdot \text{K})$ zugrunde zu legen.

2.7 Schallschutz

(1) Für die Anforderungen an die Luftschalldämmung gilt DIN 4109-1.

(2) Der rechnerische Nachweis des Schallschutzes darf nach DIN 4109-2 geführt werden.

(3) Die flächenbezogene Masse m' der Wand ergibt sich aus den Werten der Tabelle 1.

Tabelle 1: Wanddicke und zugehörige flächenbezogene Masse m'

Wanddicke in cm	Flächenbezogene Masse m' in kg/m^2
17,5	365
20,0	420

(4) Wandputz ist entsprechend seinem Anteil an der flächenbezogenen Masse zu berücksichtigen, sofern er nicht eine hauptsächlich abdichtende Funktion hat. Die rechnerische Berücksichtigung von Putzschichten erfolgt gemäß DIN 4109-32, Abschnitt 4.1.4.1.5

2.8 Feuerwiderstandsfähigkeit

(1) Die Verwendung von tragenden Wänden und Pfeilern aus Mauerwerk, an die Anforderungen an die Feuerwiderstandsfähigkeit und diesbezüglich die bauaufsichtliche Anforderung¹ "feuerhemmend", "hochfeuerhemmend" oder "feuerbeständig" gestellt werden, ist für die nachfolgenden Angaben nachgewiesen.

(2) Die Eignung von Wänden als Brandwände ist nicht nachgewiesen.

(3) Für die Klassifizierung des Feuerwiderstandes gemäß Tabelle 2 sind die in DIN EN 1996-1-2/NA, NDP zu Anhang B (5), und DIN 4102-4, Abschnitte 9.2 und 9.8 aufgeführten Festlegungen zu beachten.

(4) Die in Tabelle 2 angegebenen (-)Werte gelten für Wände und Pfeiler mit beidseitigem bzw. allseitigem Putz (innenseitig mindestens 15 mm, außenseitig mindestens 20 mm) nach DIN 4102-4, Abschnitt 9.2.18.

(5) Für die Ermittlung des Ausnutzungsfaktors im Brandfall α_{fi} gilt DIN EN 1996-1-2/NA, NDP zu 4.5 (3), Gleichung (NA.3).

Für die Anwendung von Tabelle 2 gilt:

$$\kappa = \frac{25 - \frac{h_{ef}}{t}}{1,14 - 0,024 \cdot \frac{h_{ef}}{t}} \quad \text{für } 10 < \frac{h_{ef}}{t} \leq 25 \quad (1)$$

$$\kappa = \frac{15}{1,14 - 0,024 \cdot \frac{h_{ef}}{t}} \quad \text{für } \frac{h_{ef}}{t} \leq 10 \quad (2)$$

Dabei ist

h_{ef} die Knicklänge der Wand

t die Dicke der Wand.

¹ Zuordnung der Feuerwiderstandsklassen zu den bauaufsichtlichen Anforderungen gemäß Muster-Verwaltungsvorschrift Technische Baubestimmungen (MVV TB), Teil A, Abschnitt A 2.1.3 in Verbindung mit Anhang 4, Abschnitt 4.1 und Tabelle 4.2.3.

Tabelle 2: Einstufung des Mauerwerks in Feuerwiderstandsklassen gemäß DIN 4102-2 bzw. DIN 4102-3

tragende raumabschließende Wände (1seitige Brandbeanspruchung)			
Ausnutzungsfaktor	Mindestdicke t in mm für die Feuerwiderstandsklassebenennung		
	F 30-A	F 60-A	F 90-A
$\alpha_{fi} \leq 0,0379 \cdot \kappa$	(175)	(175)	(175)

tragende nichtraumabschließende Wände (mehrseitige Brandbeanspruchung)			
Ausnutzungsfaktor	Mindestdicke t in mm für die Feuerwiderstandsklassebenennung		
	F 30-A	F 60-A	F 90-A
$\alpha_{fi} \leq 0,0379 \cdot \kappa$	(200)	-	-

tragende Pfeiler bzw. nichtraumabschließende Wandabschnitte, Länge < 1,0 m (mehrseitige Brandbeanspruchung)				
Ausnutzungsfaktor	Mindestdicke t mm	Mindestbreite b in mm für die Feuerwiderstandsklassebenennung		
		F 30-A	F 60-A	F 90-A
$\alpha_{fi} \leq 0,0379 \cdot \kappa$	200	(498)	-	-

2.9 Bestimmungen für die Ausführung

(1) Die unterste Schicht der Schalungssteine ist in jedem Geschoss waagrecht in Normalmauermörtel der Mörtelklasse M 10 nach DIN EN 998-2 in Verbindung mit DIN 20000-412 zu setzen. Die Schalungssteine sind im Läuferverband (Überbindemaß stets halbe Steinlänge) dicht neben- und aufeinander ohne Fugenmörtel sorgfältig so zu versetzen, dass durch die senkrechten Kammern der Schalungssteine ein über die gesamte Geschosshöhe durchgehender, mit Beton verfüllter Querschnitt entsteht. Das Verfüllen der Hohlräume der Schalungssteine mit Füllbeton muss spätestens nach Verlegen von jeweils 3 Schichten (Höhe $\leq 0,75$ m) erfolgen.

(2) Die Schalungssteine sind vor dem Ausbetonieren ausreichend vorzunässen.

(3) Der Füllbeton ist als Fließbeton der Ausbreitmaßklasse F4 oder F5 so auszuführen, dass eine vollständige Ausfüllung aller senkrechten und waagerechten Hohlräume erreicht wird.

(4) Das Aussparen sogenannter Baudurchgänge ist unzulässig.

(5) Die Wände müssen stets an ihrem oberen und unteren Ende gegen seitliches Ausweichen gehalten sein.

(6) Die Anordnung von horizontalen und schrägen Schlitzern in den 175 mm dicken Wänden ist unzulässig.

(7) Vertikale Schlitz sind unter den in DIN EN 1996-1-1, Abschnitt 8.6.2, in Verbindung mit DIN EN 1996-1-1/NA, NCI bzw. NDP zu 8.6.2, genannten Bedingungen zulässig, jedoch darf die Schlitztiefe höchstens 30 mm betragen, auch wenn die Schlitz bei der Bemessung der Wand berücksichtigt werden.

Normenverzeichnis

DIN EN 206-1:2001-07	Beton - Teil 1: Festlegung, Eigenschaften, Herstellung und Konformität - Deutsche Fassung EN 206-1:2000
DIN EN 206-1/A1:2004-10	Beton - Teil 1: Festlegung, Eigenschaften, Herstellung und Konformität; Deutsche Fassung EN 206-1:2000/A1:2004
DIN EN 206-1/A2:2005-09	Beton - Teil 1: Festlegung, Eigenschaften, Herstellung und Konformität; Deutsche Fassung EN 206-1:2000/A2:2005
EN 771-3:2011+A1:2015	Festlegungen für Mauersteine - Teil 3: Mauersteine aus Beton (mit dichten und porigen Zuschlägen); (in Deutschland umgesetzt durch DIN EN 771-3:2015-11)
EN 998-2:2016	Festlegungen für Mörtel im Mauerwerksbau; Teil 2: Mauermörtel (in Deutschland umgesetzt durch DIN EN 998-2:2017)
DIN 1045-2:2008-08	Tragwerke aus Beton; Stahlbeton und Spannbeton – Teil 2: Beton – Festlegung, Eigenschaften und Konformität – Anwendungsregeln zu DIN EN 206-1
DIN EN 1992-1-1:2011-01	Eurocode 2: Bemessung und Konstruktion von Stahlbeton- und Spannbetontragwerken – Teil 1-1: Allgemeine Bemessungsregeln und Regeln für den Hochbau; Deutsche Fassung EN 1992-1-1:2004 + AC:2010
DIN EN 1992-1-1/NA:2013-04	Nationaler Anhang – National festgelegte Parameter - Eurocode 2: Bemessung und Konstruktion von Stahlbeton- und Spannbetontragwerken – Teil 1-1: Allgemeine Bemessungsregeln und Regeln für den Hochbau
DIN EN 1996-1-1:2013-02	Eurocode 6: Bemessung und Konstruktion von Mauerwerksbauten – Teil 1-1: Allgemeine Regeln für bewehrtes und unbewehrtes Mauerwerk
DIN EN 1996-1-1/NA:2012-05	Nationaler Anhang – National festgelegte Parameter – Eurocode 6: Bemessung und Konstruktion von Mauerwerksbauten – Teil 1-1 Allgemeine Regeln für bewehrtes und unbewehrtes Mauerwerk
DIN EN 1996-1-1/NA/A1:2014-03	Nationaler Anhang – National festgelegte Parameter – Eurocode 6: Bemessung und Konstruktion von Mauerwerksbauten – Teil 1-1: Allgemeine Regeln für bewehrtes und unbewehrtes Mauerwerk; Änderung A1
DIN EN 1996-1-1/NA/A2:2015-01	Nationaler Anhang – National festgelegte Parameter – Eurocode 6: Bemessung und Konstruktion von Mauerwerksbauten – Teil 1-1: Allgemeine Regeln für bewehrtes und unbewehrtes Mauerwerk; Änderung A2
DIN EN 1996-1-2/NA:2013-06	Nationaler Anhang – National festgelegte Parameter – Eurocode 6: Bemessung und Konstruktion von Mauerwerksbauten _ Teil 1-2: Allgemeine Regeln – Tragwerksbemessung für den Brandfall
DIN EN 1996-2:2010-12	Eurocode 6: Bemessung und Konstruktion von Mauerwerksbauten – Teil 2: Planung, Auswahl der Baustoffe und Ausführung von Mauerwerk

DIN EN 1996-2/NA:2012-01	Nationaler Anhang – National festgelegte Parameter – Eurocode 6: Bemessung und Konstruktion von Mauerwerksbauten – Teil 2: Planung, Auswahl der Baustoffe und Ausführung von Mauerwerk
DIN EN 1996-3:2010-12	Eurocode 6: Bemessung und Konstruktion von Mauerwerksbauten – Teil 3: Vereinfachte Berechnungs-methoden für unbewehrtes Mauerwerk
DIN EN 1996-3/NA:2012-01	Nationaler Anhang – National festgelegte Parameter – Eurocode 6: Bemessung und Konstruktion von Mauerwerksbauten – Teil 3: Vereinfachte Berechnungsmethoden für unbewehrte Mauerwerksbauten
DIN EN 1996-3/NA/A1:2014-03	Nationaler Anhang – National festgelegte Parameter – Eurocode 6: Bemessung und Konstruktion von Mauerwerksbauten – Teil 3: Vereinfachte Berechnungs-methoden für unbewehrte Mauerwerksbauten; Änderung A1
DIN EN 1996-3/NA/A2:2015-01	Nationaler Anhang – National festgelegte Parameter – Eurocode 6: Bemessung und Konstruktion von Mauerwerksbauten – Teil 3: Vereinfachte Berechnungs-methoden für unbewehrte Mauerwerksbauten; Änderung A2
DIN 4102-2:1977-09	Brandverhalten von Baustoffen und Bauteilen; Bauteile, Begriffe, Anforderungen und Prüfungen
DIN 4102-3:1977-09	Brandverhalten von Baustoffen und Bauteilen; Brandwände und nichttragende Außenwände, Begriffe, Anforderungen und Prüfungen
DIN 4102-4:2016-05	Brandverhalten von Baustoffen und Bauteilen; Bauteile, Zusammenstellung und Anwendung klassifizierter Baustoffe, Bauteile und Sonderbauteile
DIN 4109-1:2018-01	Schallschutz im Hochbau – Teil 1: Mindestanforderungen
DIN 4109-2:2018-01	Schallschutz im Hochbau – Teil 2: Rechnerische Nachweise der Erfüllung der Anforderungen
DIN 4109-32:2016-07	Schallschutz im Hochbau – Teil 32: Daten für den rechnerischen Nachweis des Schallschutzes (Bauteilkatalog) – Massivbau
DIN EN 12620:2008-07	Gesteinskörnungen für Beton
DIN 20000-412:2019-06	Anwendung von Bauprodukten in Bauwerken – Teil 412: Regeln für die Anwendung von Mauermörtel nach DIN EN 998-2:2017-02

Bettina Hemme
Referatsleiterin

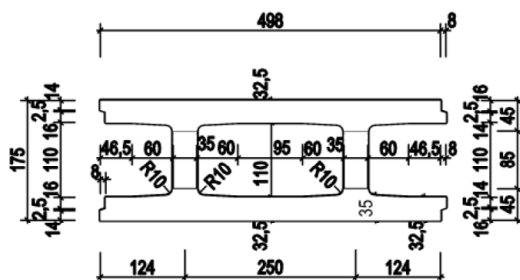
Beglaubigt
Banzer

Mauerstein aus Beton der Kategorie I 498 x 175 x 250				Alternativ	
Wandbauart aus Schalungssteinen aus Beton					
Maße		mm	Länge 498 Breite 175 Höhe 249,0	<div style="border: 1px solid black; padding: 5px; display: inline-block;">200</div>	
	Grenzabmaße Abmaßklasse	D1	mm		Länge +3/-5 Breite +3/-5 Höhe +3/-5
					mm
			mm		Planparallelität der Lagerflächen $\leq 1,5$
Form und Ausbildung siehe Bescheid			Nr. Z-17.1-713, Anlagen 2 bis 5		
Mittlere Druckfestigkeit (lufttrocken) \perp zur Lagerfläche (Formfaktor = 1,0),		N/mm ²	$\geq 10,0$		
Verbundfestigkeit: Festgelegter Wert nach DIN EN 998-2		N/mm ²	NPD		
Brandverhalten	Klasse		A1		
Wasseraufnahme/ Frostwiderstand			NPD		
Wasserdampfdiffusionskoeffizient nach DIN EN 1745		μ	NPD		

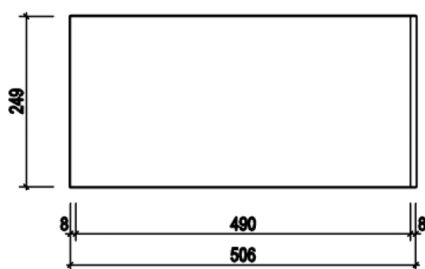
Rohdichteklasse		1,80
Brutto-Trockenrohddichte		
Mittelwert	mindestens	kg/m ³ 1620
	höchstens	1800
Einzelwert	mindestens	1620
	höchstens	1800
Wärmeleitfähigkeit nach DIN EN 1745		$\lambda_{10, dry, unit, 100\%}$ W/(m·K) NPD

Wandbauart mit 175 mm und 200 mm breiten Schalungssteinen aus Beton (bezeichnet als Hohenloher Schalungssteine)	Anlage 1
Produktbeschreibung der Schalungssteine	

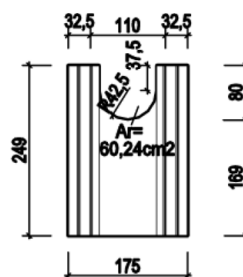
Draufsicht Normalstein



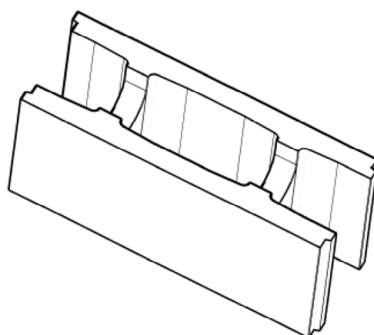
Ansicht Normalstein



Seitenansicht Normalstein



Isometrie



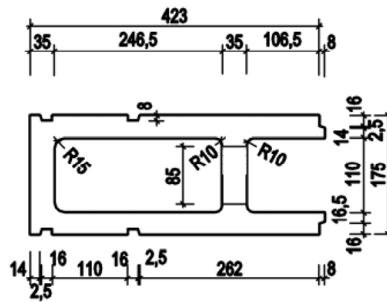
Maße in mm

Wandbauart mit 175 mm und 200 mm breiten Schalungssteinen aus Beton (bezeichnet als Hohenloher Schalungssteine)

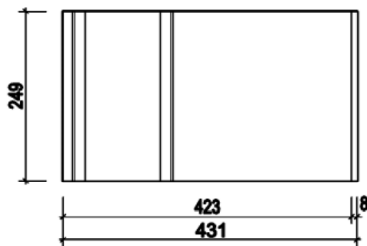
Form und Ausbildung
 Normalstein 175 mm

Anlage 2

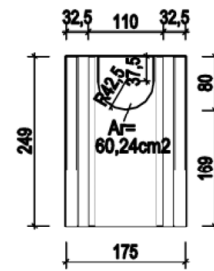
Draufsicht Eckstein



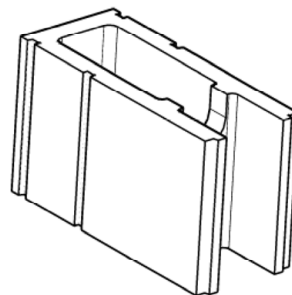
Ansicht Eckstein



Seitenansicht Eckstein



Isometrie



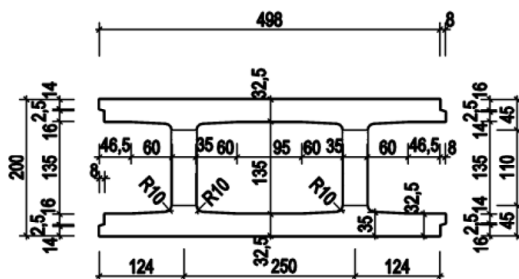
Maße in mm

Wandbauart mit 175 mm und 200 mm breiten Schalungssteinen aus Beton (bezeichnet als Hohenloher Schalungssteine)

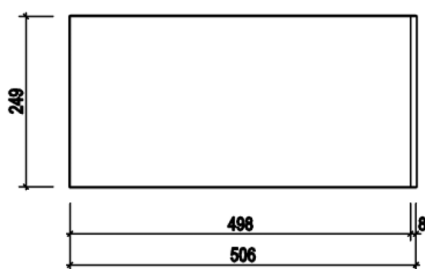
Form und Ausbildung
 Eckstein 175 mm

Anlage 3

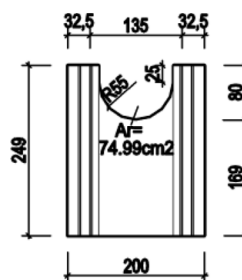
Draufsicht Normalstein



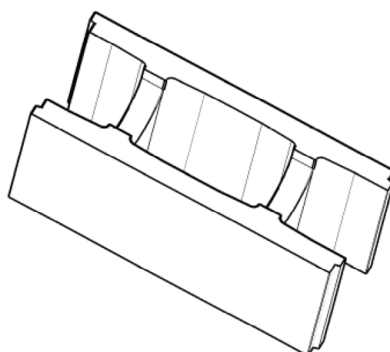
Ansicht Normalstein



Seitenansicht Normalstein



Isometrie



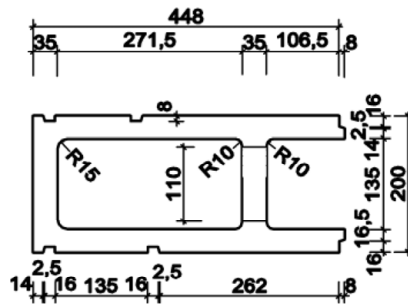
Maße in mm

Wandbauart mit 175 mm und 200 mm breiten Schalungssteinen aus Beton (bezeichnet als Hohenloher Schalungssteine)

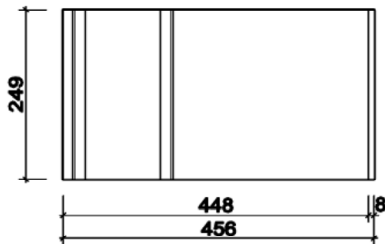
Form und Ausbildung
 Normalstein 200 mm

Anlage 4

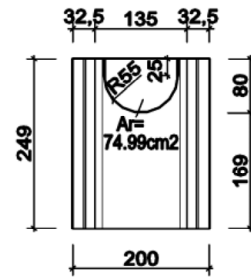
Draufsicht Eckstein



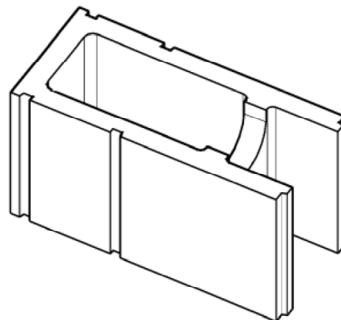
Ansicht Eckstein



Seitenansicht Eckstein



Isometrie



Maße in mm

Wandbauart mit 175 mm und 200 mm breiten Schalungssteinen aus Beton (bezeichnet als Hohenloher Schalungssteine)

Form und Ausbildung
 Eckstein 200 mm

Anlage 5