



Typ(en)

Projekt

Datum

Notizen

ALLGEMEINE INFORMATION

ANWENDUNGEN

Prodigy Kompakte Allzweck-Hebezeuge bieten eine einfache, kostengünstige Möglichkeit zum Heben und Senken von Beleuchtungsstangen, Kulissen oder Vorhängen für den Einrichtbetrieb. Mit dem kleinsten Platzbedarf in der Branche. Das Hebezeug P2 eignet sich besonders, wenn eine sehr kompakte und kleine Baugröße erforderlich ist. Die einzigartige Kompressionsschienen-Technologie von ETC absorbiert seitliche Belastungskräfte und reduziert so die statische Belastung Ihres Gebäudes. Mit dem Prodigy P2 haben jetzt Schulen, Theater, Stadthallen und andere kleinere Einrichtungen die Auswahl auf das für Sicherheit und Komfort ausgelegte motorisierte Einrichtsystem.

Bei motorisierten Hebezeugen ist das Besteigen von Leitern oder Gerüsten zum Installieren oder Ändern von Scheinwerfern, Kulissen und Vorhängen nicht mehr notwendig. Dies bedeutet bequemes Arbeiten von der Bühnenebene und schnellere Umbauzeiten zwischen Shows, sowie sicherere Arbeitsbedingungen für Personal und Crew.

MERKMALE

- Einzigartige Prodigy Hybrid Seiltrommel: Die Bühnenmaschine kann bis zu acht Hublinien mit 15 m Verfahrweg aufnehmen und verwalten. Dabei hat die Maschine nur 1/3 der Größe vergleichbarer Hebezeuge.
- Der Kompakthebezug kann in der Standardausführung stehend, unter Trägern/Decken, oder vertikal montiert werden und verwendet traditionelle stehende oder hängende Umlenkrollen.
- Optionale Kompressionsschienen-Technologie: Befestigungsadapter individuell an Ort und Stelle einsetzbar, unabhängig vom Seilabgang, an vorhandenen Tragwerkstrukturen. Es werden die horizontalen Querkräfte auf das Gebäude neutralisiert.
- Right Angle Cable Adjuster (RACA): ermöglicht schnelles Trimmen/Justieren der unterschiedlichen Seillängen, auch unter Last. Die einzigartige Trimmseilklemme spart Zeit und Geld. Bauhöhe bis 36 cm für mehr Fahrweg.
- Lastaufnahme bis zu 900 kg. Entertainment Load Limit (ELL)
- Motorsteuerelektronik im Powerhead (Antriebsblock) verbaut, kein separater Motorsteuerschalterschrank erforderlich.
- Standard Sicherheitsfunktionen:
 - Lastmesszellen für Echtzeit-Lasterfassung und Rückmeldung auf das Bedienpult
 - Lastprofilierungseinrichtung: Eine vom Benutzer aufnehmbare dynamische Funktion, um Lastabweichungen während der Fahrt zu erkennen und zu verhindern
 - Automatisierter Selbsttest der Sicherheitsfunktionen des Steuerungssystems
 - Schlaffseilerkennung: Ein entlastetes Tragseil stoppt das Hebezeug bei der Abwärtsfahrt
 - Endschalter: vier drehbare eingebaute Endschalter mit visuellen Einstellungsindikatoren für eine effizientere Installation
 - Encoder für die exakte Positionsrückmeldung und -steuerung

ALLGEMEINE INFORMATION

VORTEILE DER PRODIGY HEBEZÜGE

- Geringes Gewicht – weniger Belastung auf das Gebäude und einfach und schnell zu installieren
- Keine zusätzlichen seitlichen Kräfte auf das Gebäude – seitlich wirkende Kräfte werden mit der optionalen Kompressionsschiene neutralisiert.
- Kompressionsschiene:
 - Reduziert die statischen Anforderungen durch den Wegfall seitlicher Kräfte.
 - Die Platzierung der Seilabgänge ist nicht vom strukturellen Layout abhängig.
- Einfache, flexible Installationsoptionen zur schnellen Montage
- Geräuscharmer Betrieb
- Werkstgetestet unter Volllast mit Testprotokoll
- Benutzerfreundliche, zuverlässige und leistungsstarke Rigging-Steuerungssysteme

NORMEN UND ZERTIFIZIERUNGEN

- TÜV Süd Zertifizierung nach DGUV 17/18 (BGV-C1)
- TÜV-Konformitätszertifikat für EN17206
- CE-konform
- Erfüllt und übertrifft die Anforderungen von:
 - EN-17206 UC-1 und UC-2
 - Sicherheitsintegritätslevel 2 (SIL-2)
 - Maschinenrichtlinie
 - Niederspannungsrichtlinie
 - EMV-Richtlinie

HEBEZUG DATEN

	P2-300	P2-600	P2-900
Max. Last Entertainment Load Limit (ELL)	300 kg	600 kg	900 kg
RACA max. Last Entertainment Load Limit (ELL)	190 kg	190 kg	190 kg
Min/max Anzahl der Tragseile (D = 5 mm)	3/6	4/8	5/8
Motorblock-Powerhead Gewicht	150 kg	170 kg	245 kg
Länge	1225 mm	1225 mm	1460 mm
Breite	360 mm	385 mm	410 mm
Höhe	430 mm	435 mm	435 mm
max. Fahrweg	15 m		
Max. Geschwindigkeit	20 cm/s (12 m/min) @ 400 V/50 Hz		
Motor Umgebungstemperatur	5°C - 40° C		

STANDARD-SICHERHEITSFUNKTIONEN

- Redundante Lastaufnahme: die doppelt elektromechanische Motorbremse
- Drehenschalter: oberer Grenzwert, oberer Notend, unterer Grenzwert, unterer Notend
- Schlaffseilerkennung: ein unbelastetes Tragseil verhindert die Abwärtsfahrt des Hebezugs
- Lastmesszelle: bietet ein Lastprofil und eine kontinuierliche Überwachung der Lasten, um eine Überlast zu verhindern
- Lastprofilierung: eine vom Benutzer aufzeichnungsfähige dynamische Funktion zur Erkennung von Lastabweichungen während der Fahrt.
- Festverkabelter Not-Halt: jeder Hebezug verfügt über einen eigenen Not-Aus-Schütz
- Überstromschutz: integrierter Überstromkreis zum Schutz vor elektrischer Überlastung des Motors

KOMPRESSIIONSSCHIENENMONTAGE (OPTIONAL)			
Positionierung der Tragklemmen	Eigengewicht	Erforderliche Mindestmenge an Trägerklemmen	Standard-Montagehalterungen erhältlich für:
Max. Abstand 4,3 m mittig	5,2 kg/m	1 @ Powerhead + 1 @ 4,3 m im max. Mittenabstand, eine pro Kompressionsschiene	I-Träger / Profilschiene*

* Muss in der Lage sein, das Hebesystem und die Arbeitslast zu tragen

BELASTUNGSINFORMATION (TRAGSEILPLATZIERUNGEN)						
Belastung	Min. Last pro Seil	Max. Last pro Seil	Umlenkrollenposition bei der Kompressionsschiene			Max. Anzahl der Seilabgänge
			Erste Umlenkrolle	Umlenkrollen in der Kompressionsschiene		
Lastverteilung über die Länge der Lastrohre	15 kg	190 kg	1,20 m minimum Abstand ab dem Motorblock oder 25 mm vom Motorblock bei der Rückwärtsumlenkrolle bei dem ersten Seilabgang	1,20 m minimum Abstand zwischen den Umlenkrollen	3,65 m maximum Umlenkrollenabstand bei der 48,3 mm x 3,7 mm Laststange	6 – P2-300 8 – P2- 600/900

ELEKRISCHE INFORMATION					
Produkt	Max. Geschwindigkeit	Spannung	Motorleistung	Motor-Einschaltspitzenstrom	Motor-Dauerstrom
P2-300	20 cm/s (12 m/min)	3-Phase, 400 V/50 Hz	1,1 kW	13,5 A	2,8 A
P2-600	20 cm/s (12 m/min)	3-Phase, 400 V/50 Hz	2,2 kW	22,4 A	5,2 A
P2-900	20 cm/s (12 m/min)	3-Phase, 400 V/50 Hz	3,0 kW	35,2 A	6,8 A

HEBEZEUG - STANDARDKONFIGURATION

ETC hält einen Vorrat an vorkonfigurierten Hebezeugen für einen schnelleren Versand bereit. Kontaktieren Sie Ihren ETC-Händler.

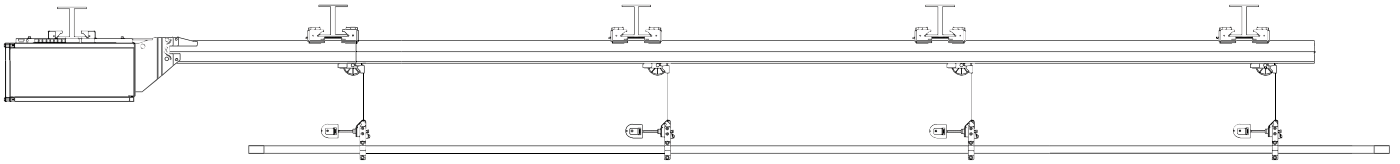
Produkt	Seilabgänge	Kompressionsschiene*	Umlenkrollen**
P2-300KG/400V-CT-5	5	1,20 m	5
P2-300KG/400V-5	5	Keine	0
P2-600KG/400V-CT-6	6	1,20 m	6
P2-600KG/400V-6	6	Keine	0
P2-900KG/400V-CT-6	6	1,20 m	6
P2-900KG/400V-6	6	Keine	0

* Zusätzliche Kompressionsprofile werden benötigt, um die Installation zu vervollständigen. Bitte kontaktieren Sie Ihren ETC-Händler für weitere Details.

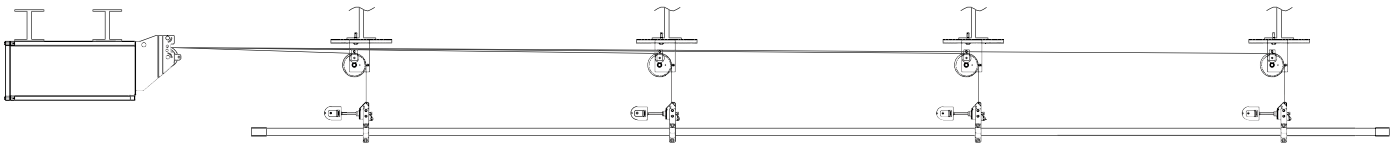
** Umlenkrollen sind nur bei Modellen mit Kompressionsschiene im Lieferumfang enthalten. Umlenkrollen zur freien Montage für Powerhead-Modelle ohne Kompressionsschiene sind von Drittanbietern einzuplanen bzw. bereit zu stellen.

TYPISCHE INSTALLATIONSBEISPIELE

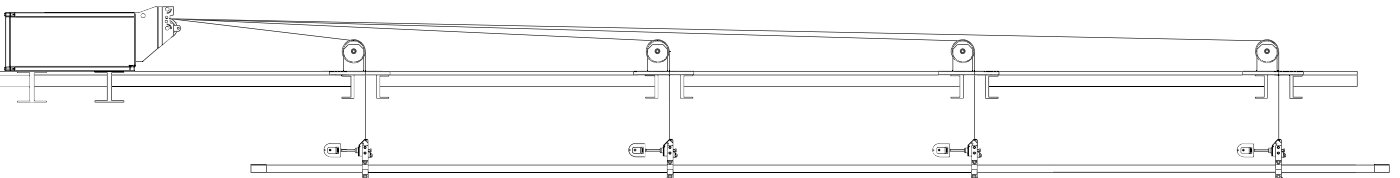
P2 MIT KOMPRESSIONSSCHIENE



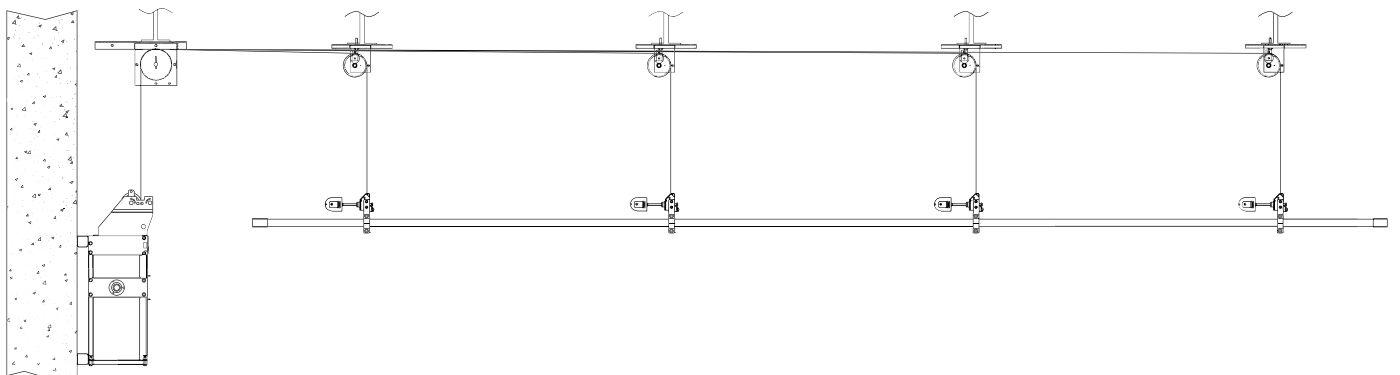
P2 HÄNGEND



P2 AUFLIEGEND

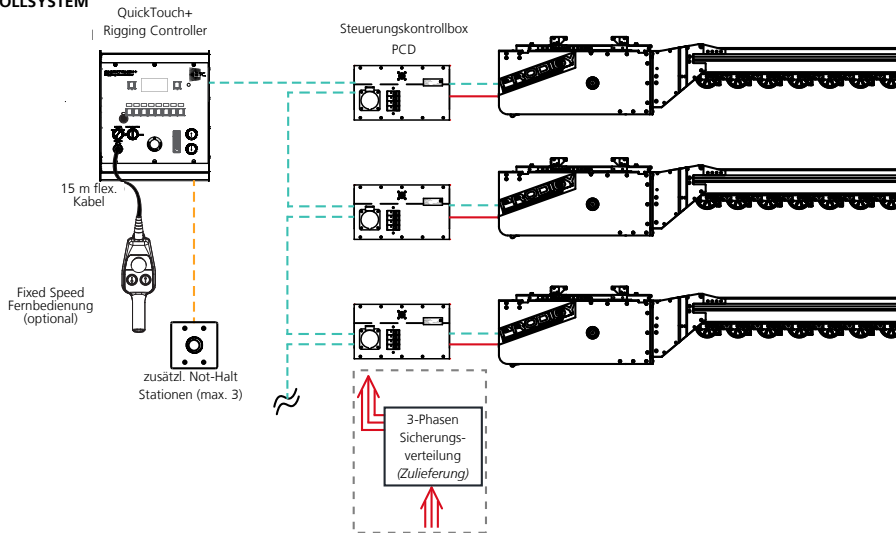


P2 VERTIKALE WANDMONTAGE



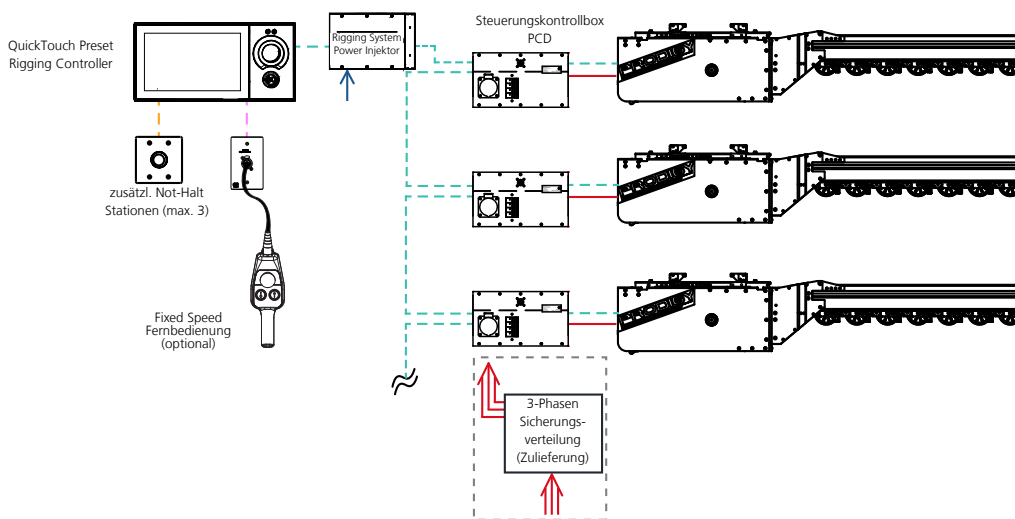
BLOCKSCHALTBIEDER (BEISPIELE)

QUICKTOUCH+ KONTROLLSYSTEM



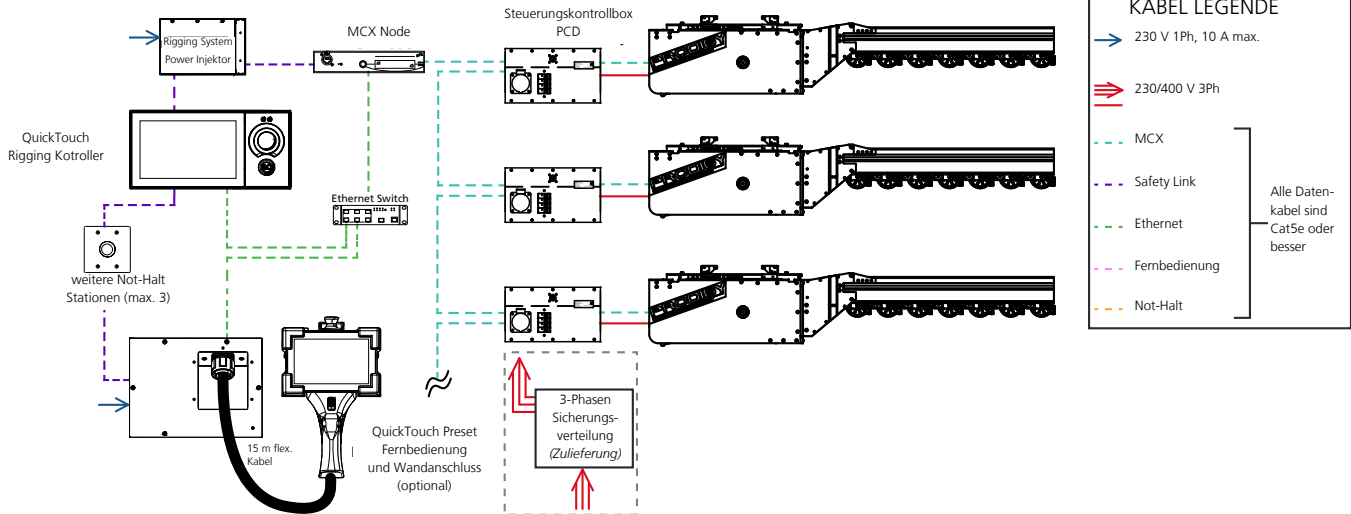
KABEL LEGENDE	
	230 V 1Ph, 10 A max.
	230/400 V 3Ph
	MCX
	Safety Link
	Ethernet
	Fernbedienung
	Not-Halt
Alle Datenkabel sind Cat5e oder besser	

QUICKTOUCH PRESET KONTROLLSYSTEM

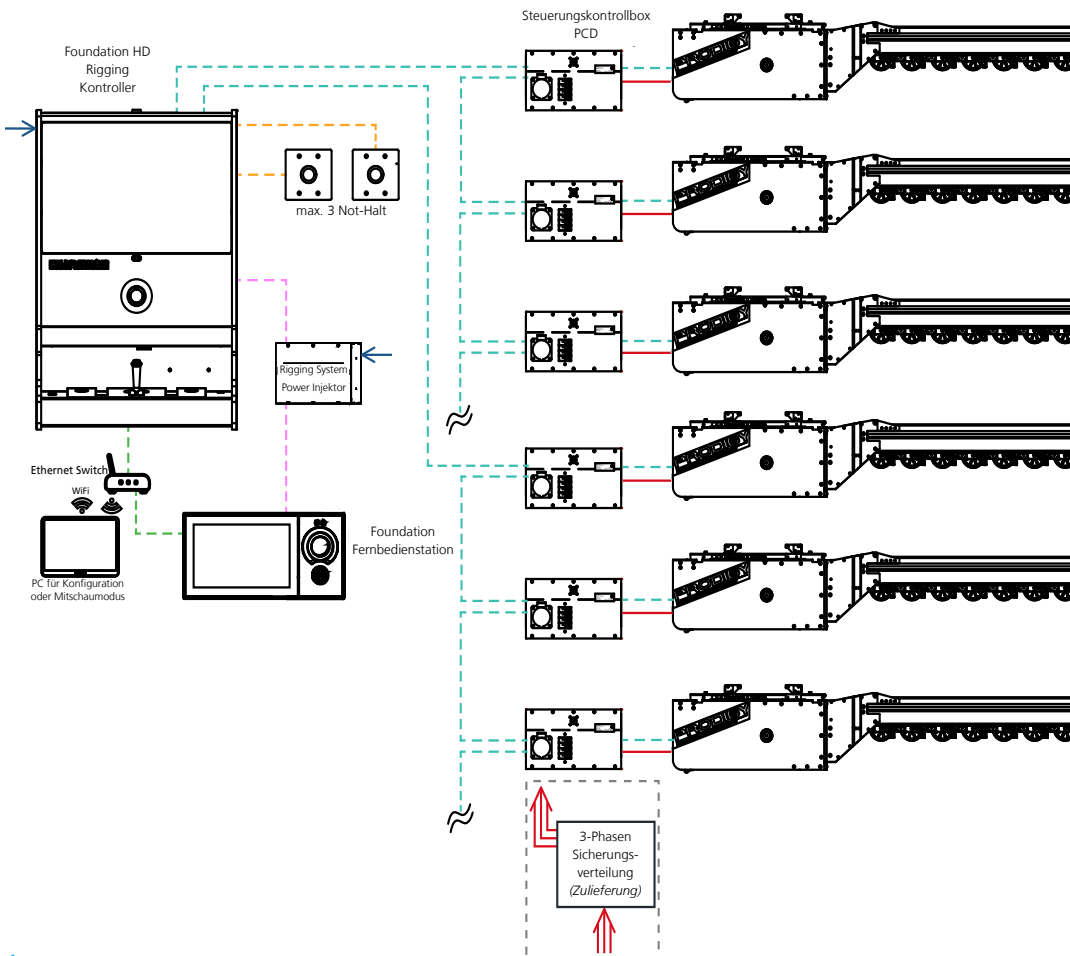


BLOCKSCHALTBIEDER (BEISPIELE)

QUICKTOUCH PRESET W/ QUICKTOUCH PRESET FERNBEDIENUNGS-SYSTEM



FOUNDATION KONTROLL-SYSTEM



Corporate Headquarters • Middleton, WI USA
 Global Offices • London, UK • Rome, IT • Holzkirchen, DE • Paris, FR • Hong Kong
 Dubai, UAE • Singapore • New York, NY • Orlando, FL • Los Angeles, CA • Austin, TX
 Copyright©2021 ETC. All Rights Reserved. All product information and specifications subject to change. Rev A 2021-12
 *Trademark and patent info: etconnect.com/IE

