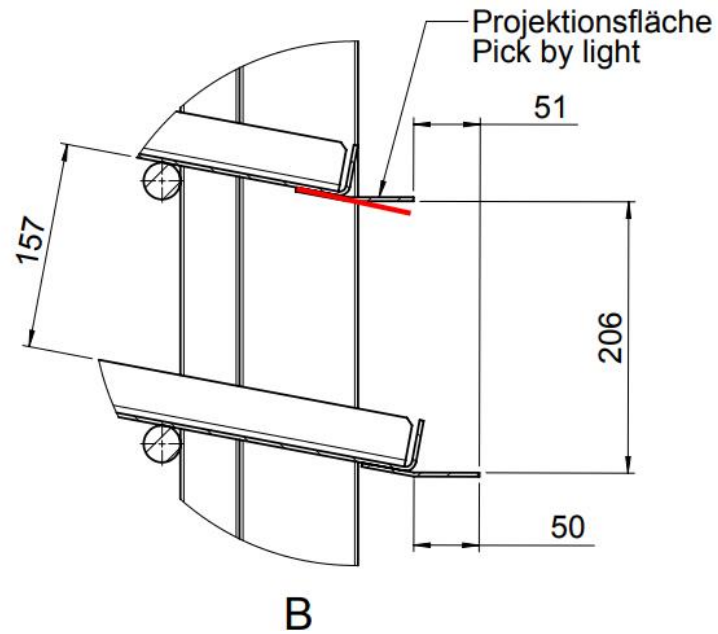


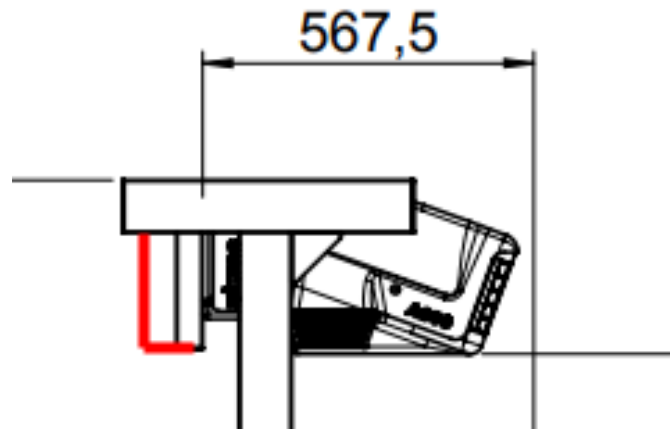


ulixes
So geht automatisieren heute

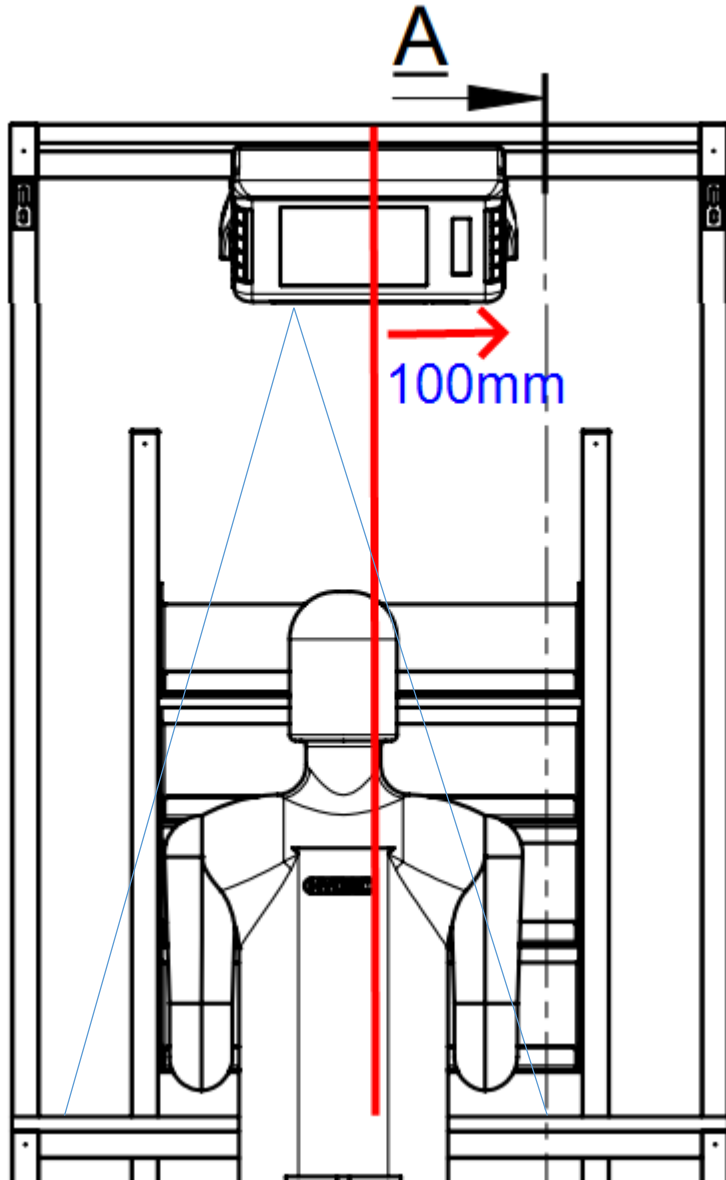
Tipps zur Arbeitsplatzgestaltung in Verbindung mit einem ulixes Assistenten



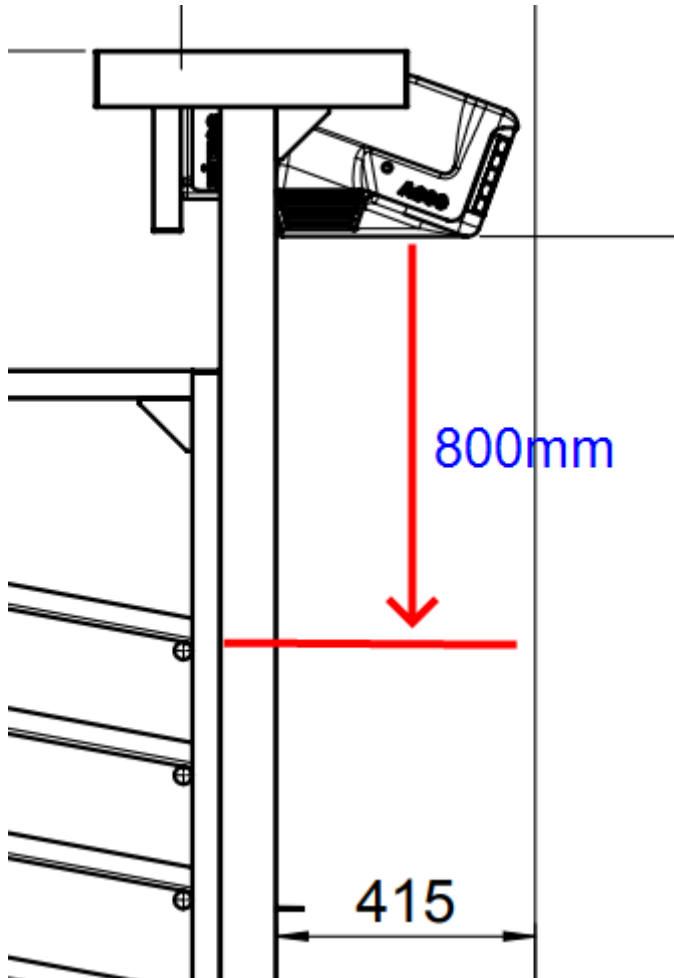
Die Projektionsfläche muss nicht horizontal ausgerichtet werden. Eine schräge Projektionsfläche, wie im Bild rot markiert, dient der Sichtbarkeit der Projektionen.



Eine bessere Aufnahme der Kräfte an der Halterung des Assistenten, kann durch Verwendung eines doppelten Profils erreicht werden.



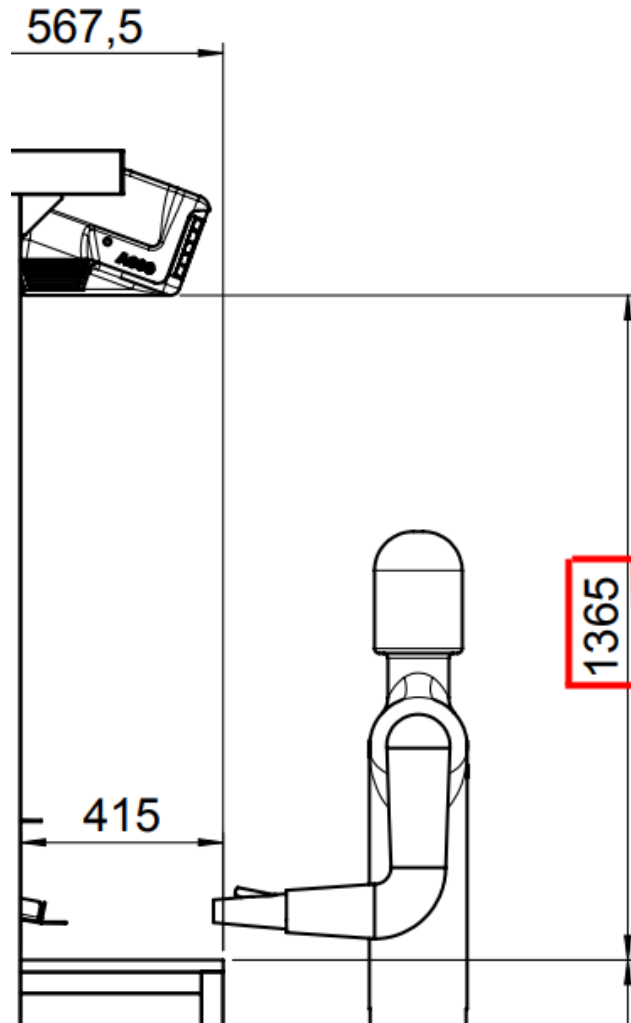
Sollen die Projektionen, bzw. der Lichtkegel des Assistenten, mittig über dem Arbeitsplatz sein, so muss der Assistent 100mm aus der Mitte verschoben werden.



Regalbreite der obersten Entnahme: 700mm

Muss die oberste Projektionsfläche über die volle Breite angestrahlt werden, so muss der Assistent 800mm über der obersten Fläche hängen.

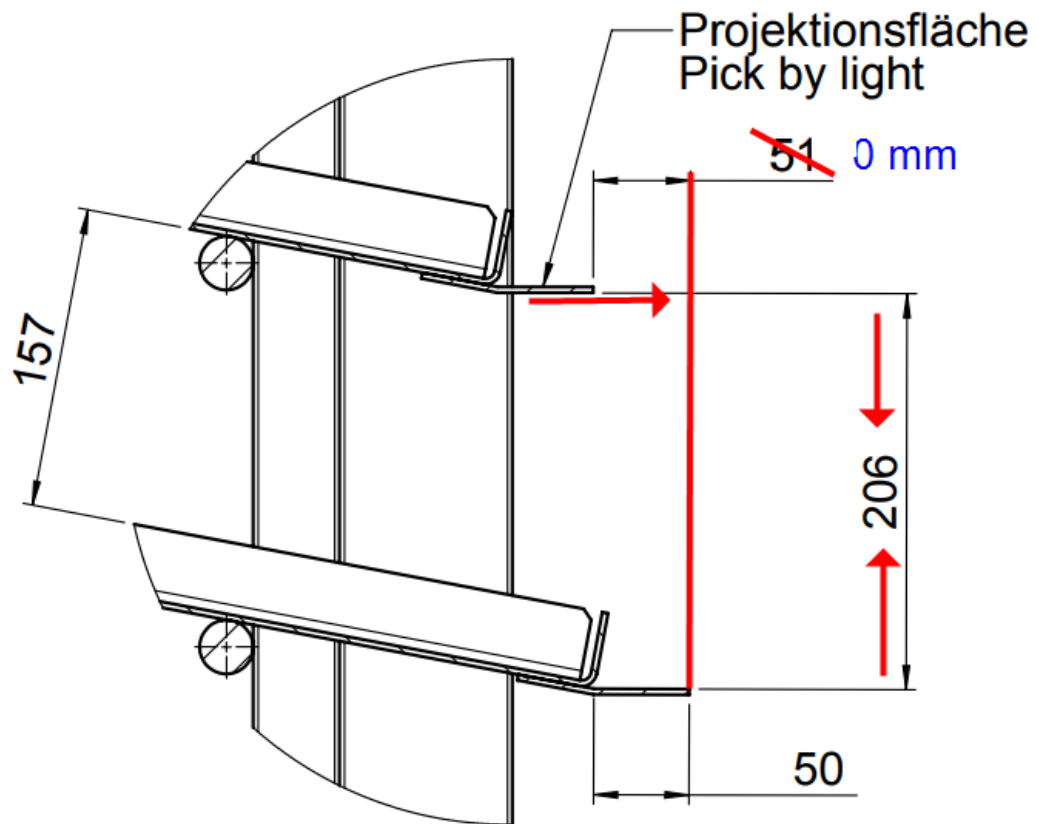
Hier sollte versucht werden das oberste Regal so tief wie möglich zu platzieren, dies dient auch der Ergonomie des Arbeitsplatzes.



Die Gesamthöhe des Assistenten über dem Tisch, sollte so gering wie möglich gehalten werden und so hoch wie nötig.

Dies bedeutet, so hoch, dass alle Bereiche durch den Projektor ausgeleuchtet werden, welche zwingend erforderlich sind.

Aber umso höher der Assistent über dem Tisch platziert wird, umso schwerer wird die Erkennung von Bauteilen auf der Arbeitsplatte.



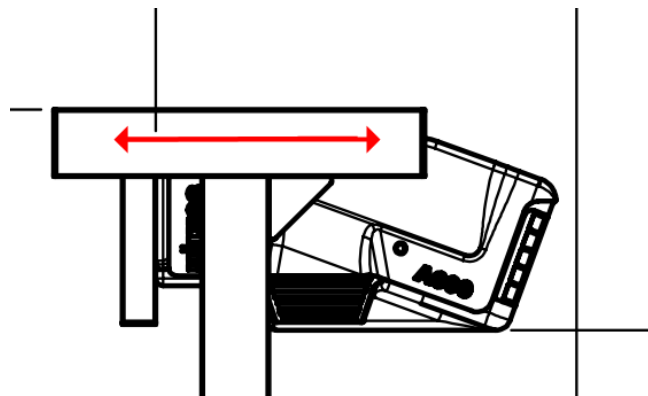
Die Regale können vertikal übereinander platziert werden, da der Lichtkegel des Projektors schräg auf die Regale trifft. D.h. das Maß 51 kann bis auf 0mm reduziert werden.

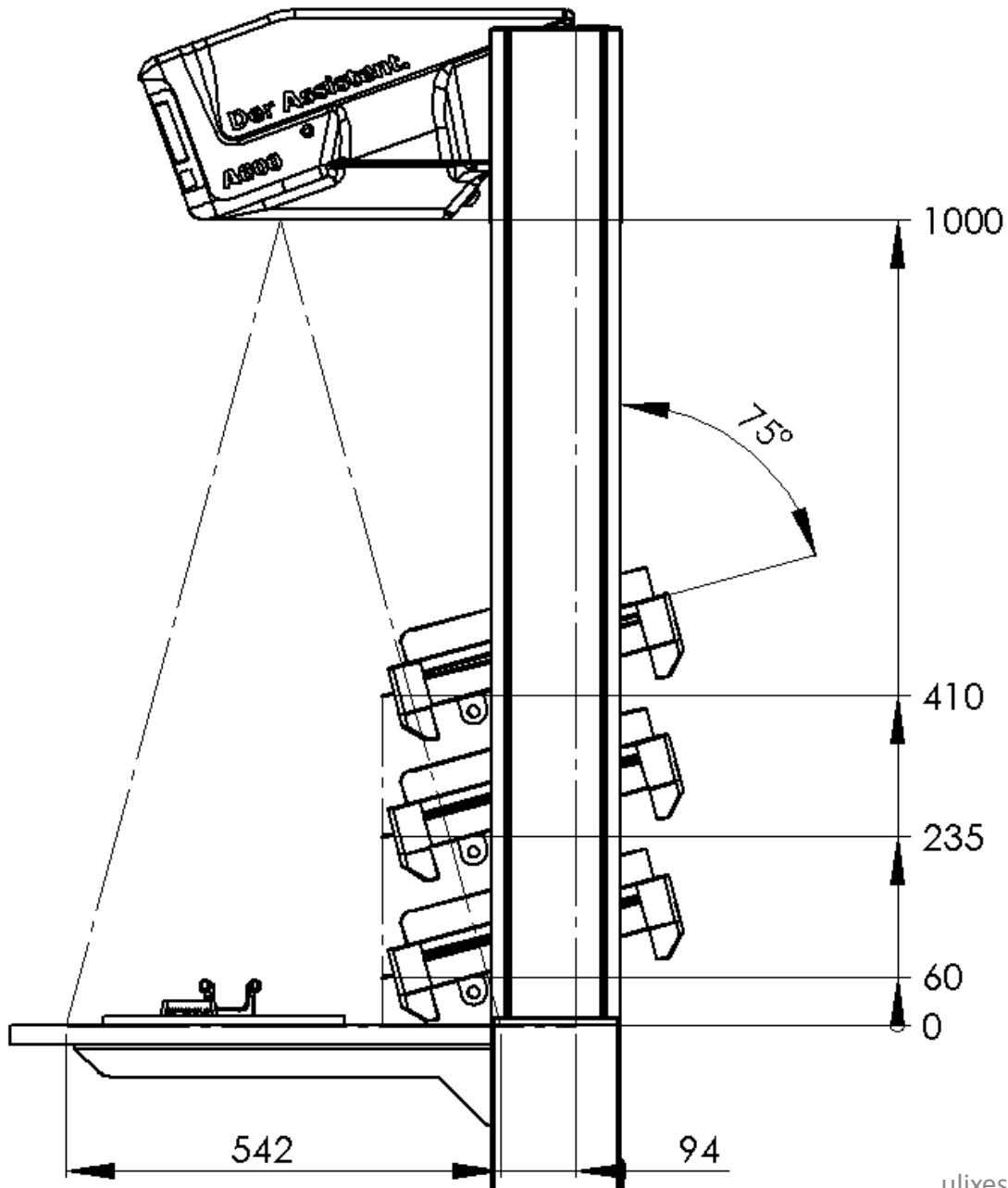
Hierbei darf jedoch der Schatten des jeweils oberen Regals nicht die obere Projektionsfläche abdecken.

Die 206mm sollten so gering wie möglich gehalten werden, jedoch mit Rücksicht auf den Schattenwurf des obenliegenden Regals.

Um die Position der Projektionen am Arbeitsplatz final einzustellen, ist es hilfreich, die Aufnahme des Assistenten also der Aufbau der Profile, horizontal verschiebbar auszuführen.

Hier im Bild rot markiert.





Beispiel eines Musterarbeitsplatzes.

Die Entnahmen sind vertikal übereinander platziert.

Der Abstand zwischen den Entnahmen beträgt 175mm

Die Entnahmen sind in einem Winkel von 75° angeordnet.

Der Abstand zwischen Tisch und Assistent beträgt 1000mm

Der Assistent ist zur Feineinstellung in allen drei Raumrichtungen am Profil verschiebbar aufgehängt.