

Smart Videohub 20x20



Smart Videohub 20x20は、Ultra HDを含むミックスフォーマットに対応したより大型のルーターで、コントロールパネル、ビデオモニターを内蔵しています。大人数のワークグループや、モバイル放送での使用に理想的と言えます。最新の6G-SDIインターフェースに対応しているため、1台のルーターで、SD、HD、そしてUltra HDビデオを、あらゆる組み合わせで同時に接続/ルーティングできます！また、ユニークなスピンノブ・コントロール、プッシュボタン・パネル、内蔵LCDスクリーンを使用する革命的な新機能、ビジュアル・ルーティングに対応しています。さらに、リモートコントロール用イーサネット接続も搭載し、Mac/Windowsに対応したカスタマイズ可能なSDKを同梱しています。

¥226,800 (税抜価格)

接続

SDI Video Inputs

20 x 10 bit SD-SDI, HD-SDI and 6G-SDI.

SDI Video Outputs

20 x 10 bit SD-SDI, HD-SDI and 6G-SDI.

SDI Rates

DVB-ASI, 270Mb, 1.5G, 3G, 6G.

Video Input Re-Sync

None.

SDI Reclocking

On all SDI outputs

Reference Input

Tri-Sync or Black Burst.

Control Panel Connection

Ethernet.

Serial Control Connection

RJ-7 RS-422.

Multi Rate Support

Auto detection of SD, HD or 6G-SDI.
Simultaneous routing of 4K, HD, SD video and DVB-ASI.

Updates

USB.

Router Control

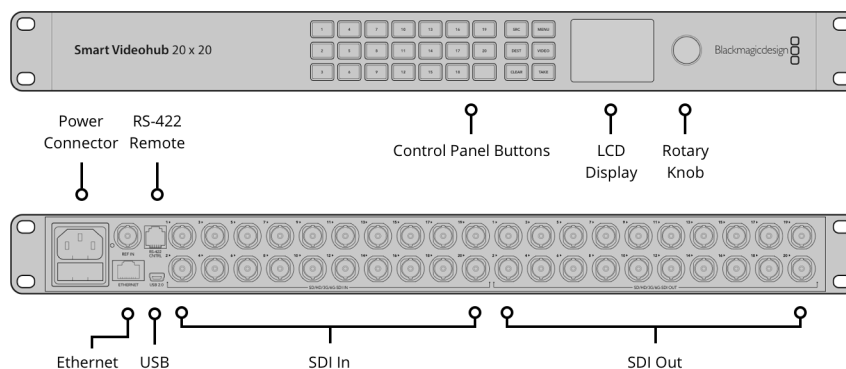
21 buttons for local control of Videohub. 6 buttons and scroll wheel for control of LCD display or RJ45 Ethernet.

Router Configuration

Via front panel LCD or use either RJ45 Ethernet or USB 2.0 for setting IP address only.

RS-422 Router Control

1 x input for controlling router crosspoint switching.



フォーマット

SD Video Standards

525i59.94 NTSC, 625i50 PAL

HD Video Standards

720p50, 720p59.94, 720p60
1080p23.98, 1080p24, 1080p25,
1080p29.97, 1080p30, 1080p50,
1080p59.94, 1080p60
1080PsF23.98, 1080PsF24,
1080PsF25, 1080PsF29.97, 1080PsF30
1080i50, 1080i59.94, 1080i60

2K Video Standards

2K DCI 23.98p, 2K DCI 24p, 2K DCI
25p, 2K DCI 23.98PsF, 2K DCI 24PsF,
2K DCI 25PsF

Ultra HD Video Standards

2160p23.98, 2160p24, 2160p25,
2160p29.97, 2160p30

4K Video Standards

4K DCI 23.98p, 4K DCI 24p,
4K DCI 25p

SDI Compliance

SMPTE 259M, SMPTE 292M, SMPTE
296M, SMPTE 424M, SMPTE 425M
Level A and B, ITU-R BT.656 and ITU-R
BT.601.

SDI Video Sampling

4:2:2 and 4:4:4

SDI Audio Sampling

Television standard sample rate of
48kHz and 24 bit.

SDI Color Precision

4:2:2 and 4:4:4 10 bit.

SDI Color Space

YUV or RGB.

SDI Auto Switching

Automatically selects between SD-
SDI, HD-SDI, 6G-SDI and DVB-ASI on
each input so that each input can be
running a different television
standard.

SDI Metadata Support

Video payload identification ancillary
data as per SMPTE 352M.

コントロール

Built in Control Panel

20 buttons for local control of
Videohub with 6 buttons and scroll
wheel for menu control. 2.2 inch
color display.

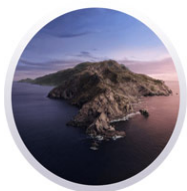
External Control Panel

Includes Blackmagic Videohub
software control panel for Mac and
Windows. Supports Blackmagic Smart
Control and Blackmagic Master
Control hardware panels. Includes
Blackmagic Videohub SDK and
Ethernet Videohub Control Protocol.

ディスプレイ

Built in LCD for video and menu
settings.

オペレーティングシステム



Mac 10.14 Mojave、
Mac 10.15 Catalinaあるいはそれ以降
のバージョン



Windows 8.1および10

ソフトウェア

Software Control

Router control included free for
Windows™ and Mac™.

Internal Software Upgrade

ビデオおよびメニュー設定用LCD

電源条件

停電保護

ルーター接続設定を保存し、電源復旧
時に瞬時に回復

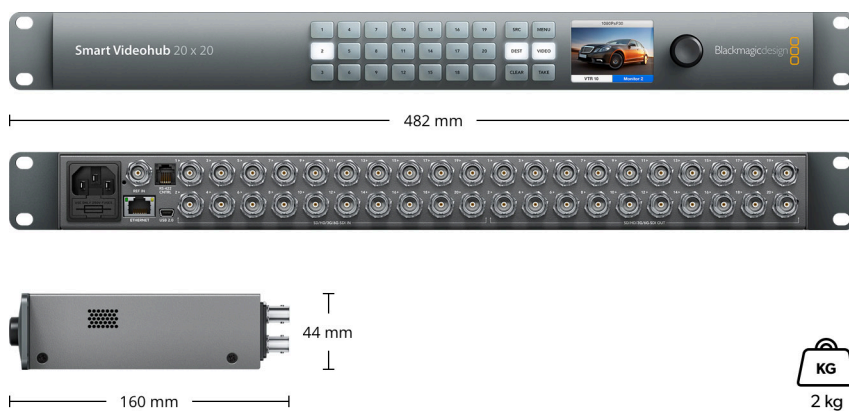
電源

IEC電源ケーブルが必要。90 - 240V AC
入力

作動温度

1Uラックマウントサイズ。奥行き6イ
ンチ未満

サイズ



インストール

0°~40° C (32°~104° F)

作動環境

-20°~45° C (-4°~113° F)

0% ~ 90% (結露なし)

Intensity Pro 4K

同梱物

Smart Videohub 20x20

3年限定メーカー保証、フロントパネル12ヶ月保証

保証

3 Year Limited Manufacturer's Warranty, and 12 Month Warranty on the front panel.

本ウェブサイト上のすべてのコンテンツに関して、Blackmagic Design Pty. Ltd.が著作権を保有します。

2020無断複写・転載を禁じます。すべての商標はそれぞれの所有者に帰属します。

当ウェブサイトは、以前に当ウェブサイトアクセスしたことがあるユーザーに対して、サードパーティのウェブサイトでのリマーケティング広告のサービスを使用しています。クッキーの設定を変更することで、いつでもオプトアウトできます。 [プライバシー規約](#)

Blackmagic Design 公認取扱販売社