

回 覧

令和 6 年 11 月 2 日  
上白水地区自治会長 八尋 和敏



# 資源回収

(毎月第1土曜日 実施)

期日: **12月7日(土)**

(雨天決行 警報発令時及び積雪時は除きます。)

時間: 午前**9時**まで

当日午前 9 時までに出せない場合は翌月に出してください。

公民館倉庫へ持込をされる場合は、アルミ缶や古着等は持ち込みは出来ません。

また、他の不燃物等を資源回収倉庫へ入れないようお願いします。

(担当業者 みやざき(MIYAZAKI)(092-918-7531))

# 資源回収品目一覧 (回収できるもの)

## 新聞紙・ダンボール

※新聞紙は新聞とチラシをまとめてしぼる

※ダンボールはしぼる



## ざつ紙・雑誌類(まとめる)

※箱うらにビニールが貼ってあるものは出せない

※金具やテッシュ箱のビニールは外して出す



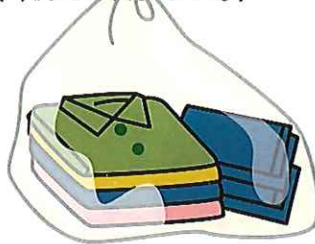
## アルミ缶のみ



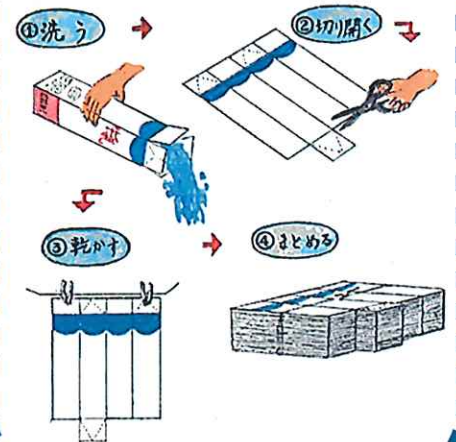
※アルミ缶のみ  
(洗って出す)  
スチール缶は  
出せない

## 古着衣類のみ

※ 布団・じゅうたん・カーテン・綿羽毛入りのジャンパー・ぬいぐるみ等は出せない  
(ぬれないようにビニール袋に入れてください。)



## 牛乳パック



ご協力をお願いいたします。

## ※回収できないもの

ペットボトル  
ビール瓶  
一升瓶

