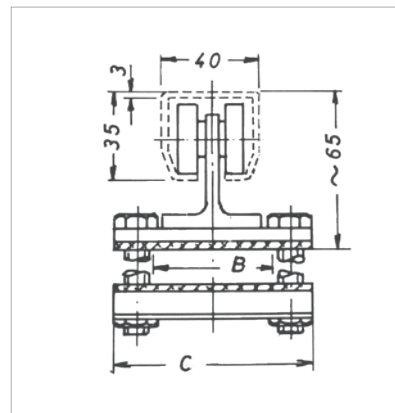
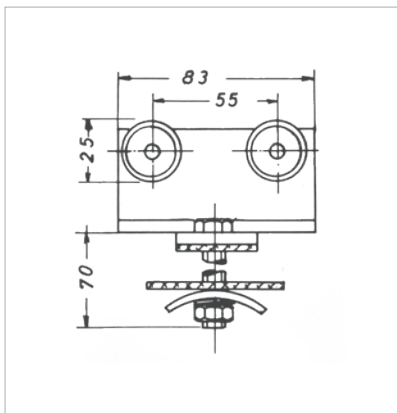


Kabelwagen



Vorteile

- Verzinkter Stahl
- Kugelgelagerte Laufrollen, speziell für diese Typen entwickelt
- Hitzebeständiges und strapazierfähiges Klemmgummi
- M6x60 mm Sechskantschrauben DIN 933, verzinkt
- Sonderlösungen in VA-Stahl, größere Klemmbreiten, längere Schrauben, etc. jederzeit realisierbar



Produkt	Art.Nr.	Klemmbreite B (mm)	Gesamtbreite C (mm)	Tragkraft (kg)	L x B x H (mm)	Gewicht (kg)
KWZ 40x25	5041	25	45	20	83x45x120	0,50
KWZ 40x50	5043	50	75	20	83x73x120	0,60
KWZ 40x75	5045	75	100	20	83x98x120	0,70

Mehr Informationen? Gerne helfen wir ihnen telefonisch unter 02241 9136-0 weiter.