



FL-DYM-050



AD-DYM-050



CL-DYM-050

### Spezifikationen

Zubehör	Flansch Flange	Schwenklager Swivel bearing	Gabelkopf Clevis	Accessories
Bestellnummer	FL-DYM-050	AD-DYM-050	CL-DYM-050	Order number
Gewicht [kg] (inkl. Schrauben, Mutter)	0.025	0.020	0.022	Weight [kg] (incl. screws, nut)

### Specifications

### Werkstoffe

Flansch, Schwenkadapter	Aluminium	Aluminium	Flange, Swivel bearing
Gabelkopf, Mutter	Stahl verzinkt	Steel zinc plated	Clevis, Nut
Schrauben	Rostfreier Stahl	Stainless steel	Screw
Lager	Kunststoff	Plastic	Bearing

### Materials

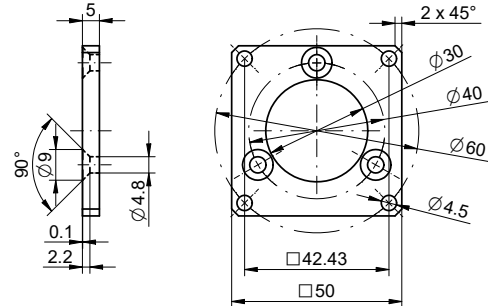
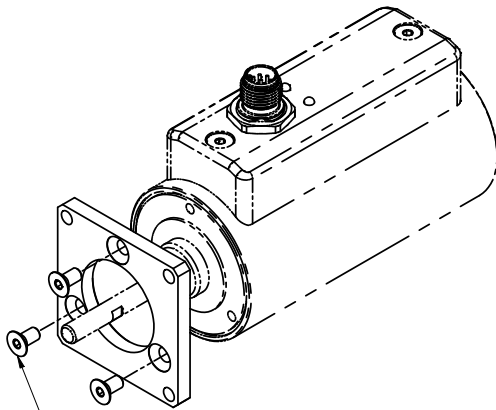
### Bemerkungen

- 1) Zubehör muss separat bestellt werden
- 2) Zubehör ist einzeln verpackt und wird separat mitgeliefert
- 3) Zubehör direkt auf DYNAMAG montiert auf Anfrage

### Notes

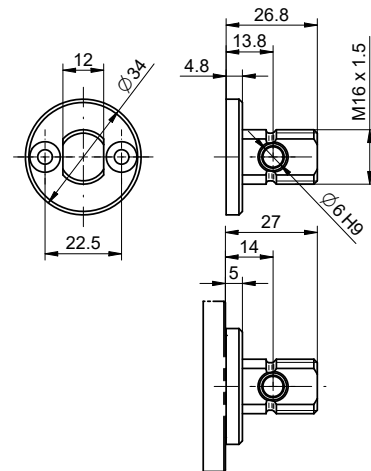
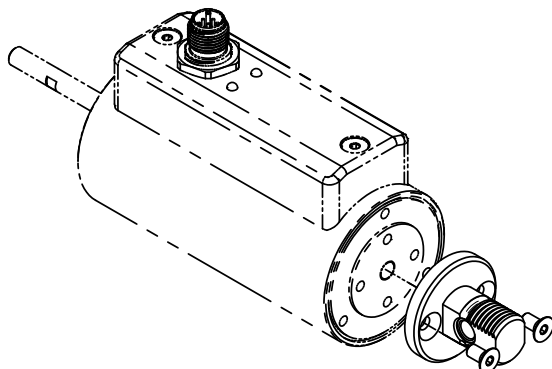
- 1) Accessories must be ordered separately
- 2) Accessories are individually packed and supplied separately
- 3) Accessories mounted on the DYNAMAG on request

Flansch / Flange



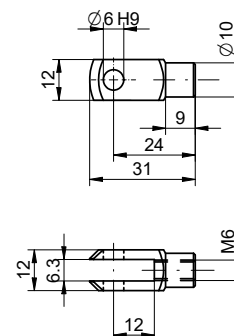
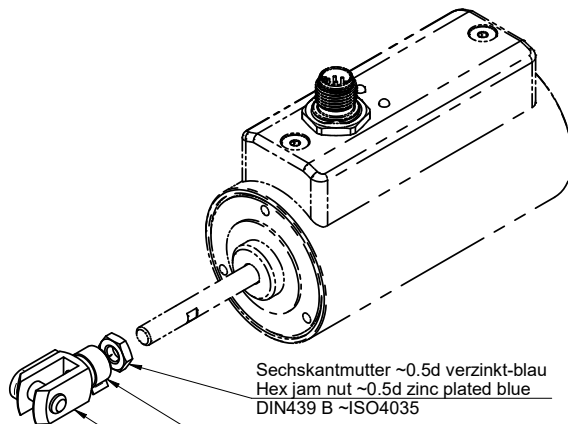
Senkschraube mit Innensechskant  
Countersunk head screw with hexagon socket  
DIN7991 ~ISO10642 / INOX - A2  
Drehmoment / Torque max. 1Nm

Schwenklager / Swivel bearing



Senkschraube mit Innensechskant  
Countersunk screw with hexagon socket  
DIN7991 ~ISO10642 / INOX - A2  
Drehmoment / Torque max. 1Nm

Gabelkopf / Clevis



Sechskantmutter ~0.5d verzinkt-blau  
Hex jam nut ~0.5d zinc plated blue  
DIN439 B ~ISO4035

ES-Bolzen verzinkt-blau  
Fork head pin zinc plated blue

Gabelkopf M6 verzinkt-blau  
Clevis M6 zinc plated blue  
DIN71752