

BlechTech GmbH

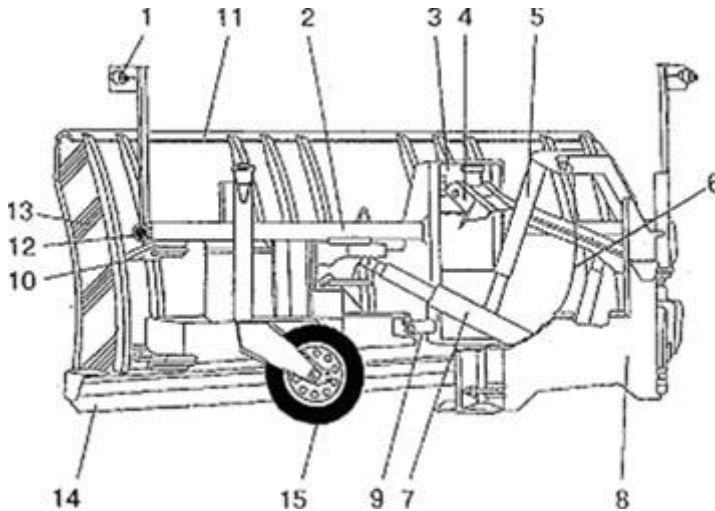
Zertifikat zur Konformität der werkseigenen Produktionskontrolle nach DIN EN 1090-1,
Schweißzertifikat bis EXC2 nach DIN EN 1090-2;
Schweißberechtigung für S355

BlechTech GmbH, Schönfelder Str. 6a, D – 07973 Greiz



- Kommunaltechnik
- Technik zur Straßensanierung
- Maschinenbau / Blechbau / Stahlbau

Skizze



- 1 Schneepflugbeleuchtung (links und rechts)
- 2 Tragrahmen
- 3 Schwenksäule
- 4 Schwinge (obere dargestellt)
- 5 Hub- und Senkzylinder
- 6 Sicherheitsseil
- 7 Schwenkzylinder (2)
- 8 Geräteplatte
- 9 Stahldruckfedern (2) (Fahrbahnniveaueausgleich)
- 10 Scharlenker (12)
- 11 Schare (3)
- 12 Rückstrahler (2)
- 13 Warnmarkierung (2)
- 14 Schneeräumleisten (3) (nach Kundenwunsch)
- 15 Laufrad (2) (optional, auf Kundenwunsch)
- 16 Warnflaggen (2)

Hauptsitz:
BlechTech GmbH
Schönfelder Str. 6a
D-07973 Greiz
Geschäftsführer: Jens Geißler
Telefon : 03661 / 710
Telefax : 03661 / 71206

Bankverbindung:
Volksbank Vogtland eG:
Kto.-Nr. 5082659007
BLZ 870 958 24
IBAN: DE09 8709 5824 5082 6590 07
BIC: GENODEF1PL1

Handelsregister:
Amtsgericht Jena:
HRB 208777
Steuer-Nr.: 161/106/11246
Ust-Id Nr.: DE214006945

Vertrieb:
Tel.: 03661/7044-0
Fax: 03661/7044-14
Internet: www.strako.de
E-Mail: hmb@strako.de
E-Mail: info@blechtech-greiz.de