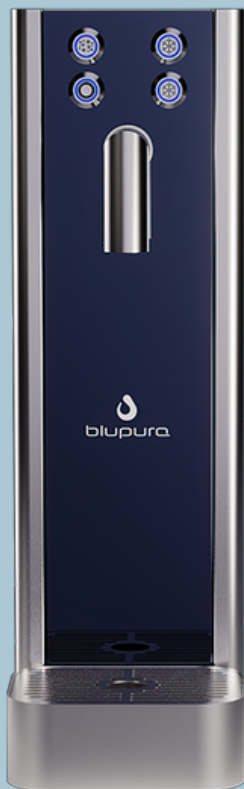


Tower

SELECTION HOME



Tower ?

Tower est notre gamme de fontaines minimalistes. Seul un distributeur élégant est placé sur le plan de travail. La technique est dissimulée dans un meuble en dessous ou dans une pièce toute proche.

Avec une seule voie de distribution, c'est la fontaine parfaite pour qui cherche la beauté et des performances optimales dans un espace réduit.

Tower est le choix parfait pour qui cherche une solution moderne, pratique et de qualité.



Plus pratique qu'une carafe filtrante à eau stagnante et plus durable que de l'eau en bouteille, nos fontaines fournissent en permanence une eau de qualité... Réfrigérée, Tempérée. Plate ou pétillante.

Le filtre et la bouteille de CO2 permette la fourniture d'une eau de qualité au Foyer pendant 1 An



EFY BluTower

Blutower est le distributeur professionnel pour les amateurs de design minimaliste.

Entièrement réalisé en acier inox de haute qualité, c'est le choix parfait pour le style et les performances.

Blutower est également disponible dans la version black. Associé à une box technique placée sous le plan de travail ou dans une pièce toute proche.

Un choix adapté pour ceux qui cherchent une solution fiable et pratique pour la distribution d'eau de qualité.

2 couleurs & 4 Versions différentes





EFY BluTower



BluTower 2 push buttons

Eau Plate Réfrigérée ou Pétillante Réfrigérée

BluTower 3 push buttons

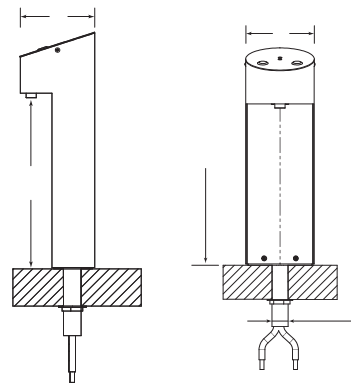
Eau Plate Réfrigérée ou Pétillante Réfrigérée ou Plate Tempérée

BluTower Mix

Eau Plate Réfrigérée ou Medium ou Tempérée ou Pétillante Réfrigérée

BluTower Hot Fizz

Eau Plate Réfrigérée ou Eau Pétillante ou Eau Chaude



Dimensions	Profondeur : 140 mm - Hauteur : 444 mm - Largeur : 140 mm
Hauteur des carafes :	32 cm
Capacité	En fonction de la box technique
Température minimale :	En fonction de la box technique
Puissance Max :	35 w Mix/Hot - 27 W 2 Push Buttons
Puissance de veille :	N/A
Poids - Diamètre	8 Kg - Trou Diam 35 mm
Affichage :	N/A
Commande :	Bouton de commande à impulsion
CO2 :	Bouteille universelle rechargeable



EFY BluGlassTower

Bluglass Tower One, avec une seule voie de distribution, est la fontaine parfaite pour qui cherche la beauté et des performances optimales dans un espace réduit.

Associé à une box technique placée sous le plan de travail ou dans une pièce toute proche. Bluglass Tower est le choix parfait pour qui cherche une solution moderne, pratique et de qualité.

4 Versions différentes





EFY BluGlassTower



Tower ONE 2W

Eau Plate Réfrigérée ou Pétillante Réfrigérée

Tower ONE 3W

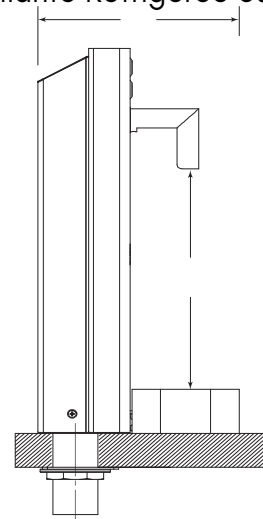
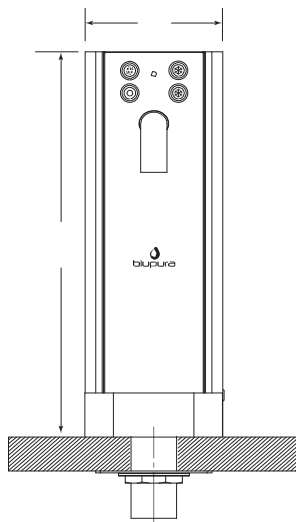
Eau Plate Réfrigérée ou Pétillante Réfrigérée ou Plate Tempérée

Tower ONE Super Hot

Eau Plate Réfrigérée ou Tempérée ou Eau Chaude

Tower ONE Super Hot Fizz

Eau Plate Réfrigérée ou Pétillante Réfrigérée ou Eau Chaude



Dimensions	Profondeur : 209 mm - Hauteur : 455 mm - Largeur : 142 mm
Hauteur des carafes :	26 cm
Capacité	En fonction de la box technique
Température minimale :	En fonction de la box technique
Puissance Max :	30 W
Puissance de veille :	N/A
Poids - Diamètre	6 Kg - Trou Diam 35 mm
Affichage :	N/A
Commande :	Bouton de commande à impulsion
CO2 :	Bouteille universelle rechargeable



BOX 15



15
lt/h



Gas
R600



BDC



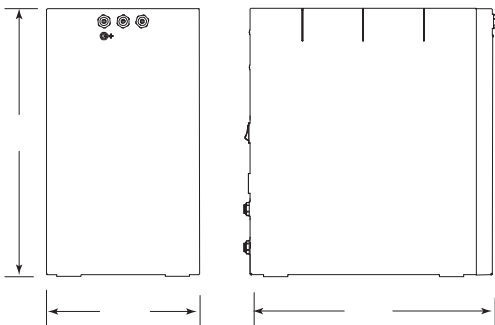
Stainl ess
Steel

BOX 15

Eau Plate Réfrigérée ou Plate tempérée

BOX 15 FIZZ

Eau Plate Réfrigérée ou Pétillante Réfrigérée ou Plate Tempérée



Dimensions	Profondeur : 400 mm - Hauteur : 419 mm - Largeur : 240 mm
Poids	15 Kg - 18 Kg Fizz
Capacité	15 l/h
Température minimale :	5° - 12 ° C
Puissance Max :	170 W
Carbonateur :	Mod Fizz : Membrane
Technologie de Froid :	BDC
Refroidissement :	Ventilation forcée
Gaz Réfrigérant :	HC R600a
CO2 :	Bouteille universelle rechargeable
Matériaux :	Inox AISI 316 pour la tuyauterie



BOX 30



30
lt/h



Gas
R290



Dry
Cooling



Stainless
Steel

BOX 30

Eau Plate Réfrigérée ou Plate tempérée

BOX 30 FIZZ

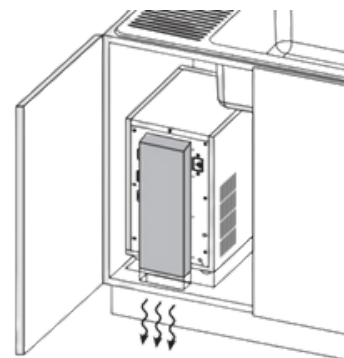
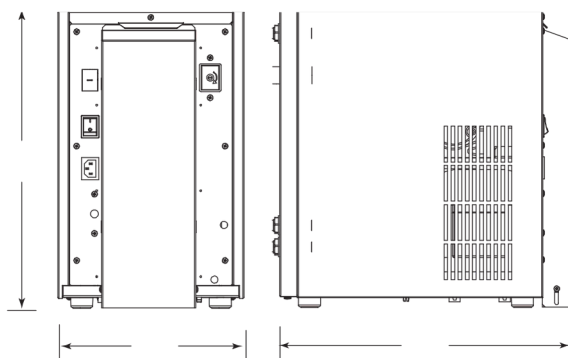
Eau Plate Réfrigérée ou Pétillante Réfrigérée ou Plate Tempérée

BOX 30 SUPER HOT

Eau Plate Réfrigérée ou Plate Tempérée ou Chaude

BOX 30 SUPER HOT FIZZ

Eau Plate Réfrigérée ou Pétillante réfrigérée ou Chaude



Dimensions	Profondeur : 416 mm - Hauteur : 416 mm - Largeur : 260 mm
Poids	22 Kg - 26 Kg Super Hot
Capacité	30 l/h - Tank Chaud 1 Litre
Température minimale :	5° - 12 ° C / Super Hot 96°C +/- 2 %
Puissance Max :	210 W - 1200 W Super Hot
Carbonateur :	Mod Fizz : Membrane
Technologie de Froid :	Dry Cooling
Refroidissement :	Ventilation forcée
Gaz Réfrigérant :	HC R290
CO2 :	Bouteille universelle rechargeable
Matériaux :	Inox AISI 316 pour la tuyauterie



Fontaine

Accessoires

FILTRATION



Nos fontaines sont équipées de notre filtration Eau For You qui fournit une eau de qualité et savoureuse pendant 1 an.

CO2



Pour les fontaines à eau pétillante nous disposons de 5 tailles de bouteilles de CO2 alimentaire.



RACCORDEMENT



Nous fournissons tous les accessoires nécessaires au raccordement professionnel de votre fontaine.

Aqua Stop, Régulateur de pression, Tuyaux et raccords

INSTALLATION - MAINTENANCE

Nous réalisons l'installation et le raccordement de votre équipement. Modification du point d'alimentation, réalisations de meubles sur mesures nos techniciens se chargent de tout.

Nos équipements proviennent de partenaires réputés qui nous permettent d'assurer une maintenance professionnelle.



Une Eau de qualité depuis
votre robinet



Conseils, Installations & Services



Eau For You

Eau For You division de la SRL Autonominque
TVA BE0791575626



Questions ? Renseignements, Offre de prix.

069 84 73 84 - 0475 21 24 23

eauforyou.info@gmail.com

www.eauforyou.be

Espace découverte ouvert sur RDV: Rue de la l'Haye 5
7760 Velaines - Belgique