

VTT10-HH

TRANSMISOR DE TEMPERATURA HART®

modelo de cabeza



- ✓ Transmisor de 2 Hilos con Protocolo de Comunicación HART® 7
- ✓ Lectura del Sensor
RTD, TC, Ohm y mV
- ✓ Medición a 2, 3 o 4 Hilos
- ✓ Compensación de la Temperatura Ambiente
- ✓ Callendar Van Dusen
- ✓ Aislamiento Galvánico 1,5 kVAC
- ✓ Montaje Directa al Sensor (DIN 43729 B)
- ✓ Alimentación sin Polaridad
12 a 45 Vdc
- ✓ Salida Analógica 4-20 mA
NAMUR NE 43
- ✓ Temperatura de Operación
-40 a 85 °C
- ✓ Configuración, Calibración, Monitoreo y Diagnósticos través del Configurador y Herramientas basadas en Android, EDDL y FDT/DTM

DESCRIPCIÓN

El **VTT10-HH** es un miembro de la familia de Transmisores de Temperatura *Vivace Process Instruments*, diseñado para instalación en cabezal DIN forma B. Cumple con varios tipos de sensores, tales como: termocoupla y RTDs, además de señales de resistencias y mV.

El transmisor es alimentado por una tensión de 12 a 45 Vdc y modula la comunicación sobre una corriente de 4 a 20mA, según la norma NAMUR NE43, utilizando el protocolo de comunicación HART® 7, ya establecido como el más ampliamente utilizado en todo el mundo de la automatización industrial para configuración, calibración, monitoreo y diagnóstico.

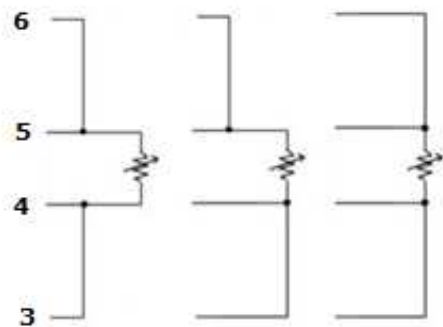
A través de un configurador HART o herramientas basadas en Android, EDDL y FDT/DTM se puede configurar el tipo de sensor, escalas de medición, unidades de trabajo y calibración, además de monitorear las variables de medición y verificar el status de los equipos.

Priorizando su alto rendimiento y robustez, el **VTT10-HH** está diseñado con la última tecnología de componentes electrónicos y materiales, asegurando la fiabilidad a largo plazo para sistemas de cualquier escala.

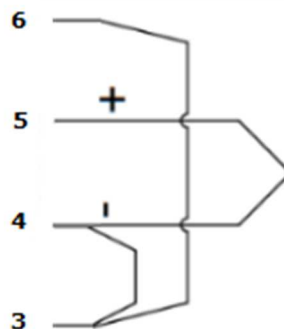
CONEXIÓN DE LOS SENSORES

RTD o Ω

2-hilos 3-hilos 4-hilos



TC / mV



TIPO DE SENSORES

RTD - Sensor de temperatura basado en resistencia con conexión a 2, 3 o 4 hilos.

OPCIÓN DE SENSOR	REFERENCIA	RANGO ENTRADA (°C)	SPAN MÍNIMO (°C)	EXACTITUD (°C)
Pt100 ($\alpha=0,00385$)	IEC751	-200 a 850	10	0,10
Pt200 ($\alpha=0,00385$)	IEC751	-200 a 850	10	0,50
Pt500 ($\alpha=0,00385$)	IEC751	-200 a 850	10	0,20
Pt1000 ($\alpha=0,00385$)	IEC751	-200 a 300	10	0,20
Pt100 ($\alpha=0,003916$)	JIS1604	-200 a 645	10	0,15
Pt200 ($\alpha=0,003916$)	JIS1604	-200 a 645	10	0,70
Ni120	Edison Curve #7	-70 a 300	10	0,08
Cu10	Edison Copper Winding #15	-50 a 250	10	1,00
Pt50 ($\alpha=0,00391$)	GOST 6651-94	-200 a 850	10	0,20
Pt100 ($\alpha=0,00391$)	GOST 6651-94	-200 a 850	10	0,12
Cu50 ($\alpha=0,00426$)	GOST 6651-94	-50 a 200	10	0,34
Cu50 ($\alpha=0,00428$)	GOST 6651-94	-185 a 200	10	0,34
Cu100 ($\alpha=0,00426$)	GOST 6651-94	-50 a 200	10	0,17
Cu100 ($\alpha=0,00428$)	GOST 6651-94	-185 a 200	10	0,17

TC - Sensor de temperatura basado en mV con conexión a 2 hilos.

OPCIÓN DE SENSOR	REFERENCIA	RANGO ENTRADA (°C)	SPAN MÍNIMO (°C)	EXACTITUD (°C)
Termocoupla B	IEC584	100 a 1820	25	0,75
Termocoupla E	IEC584	-50 a 1000	25	0,20
Termocoupla J	IEC584	-180 a 760	25	0,25
Termocoupla K	IEC584	-180 a 1372	25	0,25
Termocoupla N	IEC584	-200 a 1300	25	0,40
Termocoupla R	IEC584	0 a 1768	25	0,60
Termocoupla S	IEC584	0 a 1768	25	0,50
Termocoupla T	IEC584	-200 a 450	25	1,00
Termocoupla L	DIN43710	-200 a 900	25	0,35
Termocoupla U	DIN43710	-200 a 600	25	0,35
Termocoupla W3	ASTM E988-96	0 a 2000	25	0,70
Termocoupla W5	ASTM E988-96	0 a 2000	25	0,70
Termocoupla L	GOST R 8.585	-200 a 800	25	0,45

Ohm o mV - Sensor lineal resistivo o mV con conexión a 2, 3 o 4 hilos.

OPCIÓN DE SENSOR	RANGO ENTRADA	EXACTITUD
Entrada mV	-10mV a 100mV	0,015mV
Entrada Ohm	0 ohm a 2000 ohm	0,45 ohm

ESPECIFICACIONES TÉCNICAS Y FÍSICAS

Exactitud	Como Tablas Anteriores
Tensión de Alimentación / Salida de Corriente	12 a 45 Vdc, sin polaridad / 4-20 mA según NAMUR-NE43
Protocolo de Comunicación	HART® 7
Certificación de Área Peligrosa	Intrínsecamente Seguro (pendiente)
Límites de Temperatura Ambiente	- 40 a 85°C
Configuración	Herramientas basadas en EDDL, FDT/DTM, así como plataforma Android
Conexión de Proceso	Cabezal de acuerdo con la Norma DIN 43729 Forma B
Grado de Protección	IP00 / IP66 (Instalado)
Aislamiento Eléctrico	Aislamiento Galvánico, 1,5 kVac
Material de la Caja	Plástico ABS Inyectado
Dimensiones / Peso Aproximado	Ø 45 x 23 mm / 90 g

CÓDIGO DE SOLICITUD

VTT10-H *Transmisor de Temperatura - Cabeza*

Protocolo de Comunicación	H	HART
	P	PROFIBUS
Tipo de Certificación	0	SIN CERTIFICACIÓN
	1	SEGURIDAD INTRINSECA
Entidad Certificadora	0	SIN CERTIFICACIÓN
	1	CEPEL
	2	FM
	3	EXAM

Ejemplo de Código de Solicitud:

VTT10-H	H	-	0	0
---------	---	---	---	---

