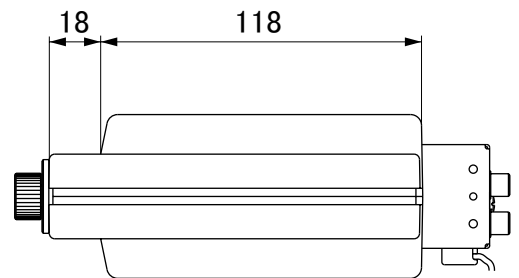
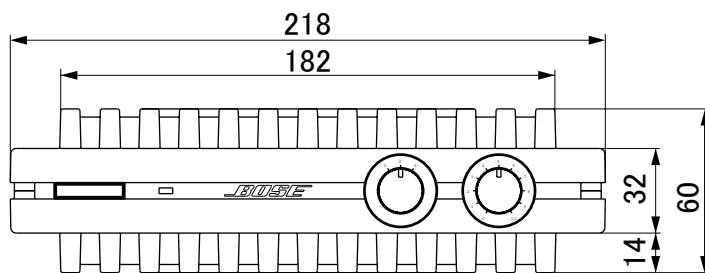
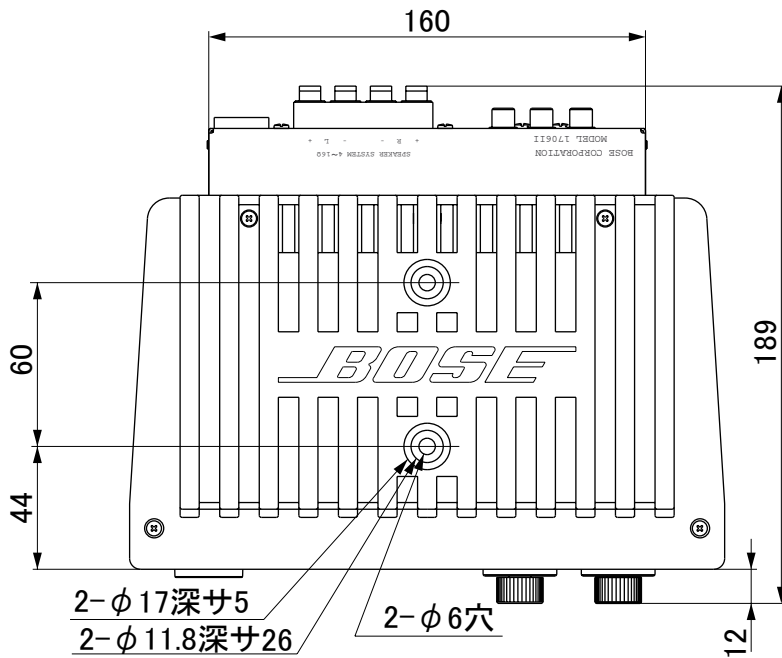


MODEL 1706 II

種別 アンプリファイヤー
仕様

定格出力 : 20W+20W(1kHz, 4Ω) 2チャンネル動作時
 過負荷インピーダンス : 4Ω ~ 16Ω
 入力感度 / 入力インピーダンス : CD...300mV/22kΩ、AUX1/AUX2...150mV/22kΩ
 周波数特性(定格出力時) : 20Hz~70kHz(+3dB、-2dB)
 全高調波歪率 : 0.1%以下(1kHz定格出力時)
 S/N比 : 90dB以上(A-WTD)
 PRE OUTPUTレベル : 270mV(CD300mV入力時) 270mV(AUX1/AUX2 150mV入力時)
 入力 : LINE...ステレオ3系統 RCAピン
 出力 : REC OUT...ステレオ1系統 RCAピン
 SPEAKER...ステレオ1系統 スナックインターミナル
 EQ切り替え : 2ポジション(111AD、OTHERS)
 消費電力 : 45W(電気用品安全法)
 電源電圧 : AC100V 50/60Hz
 外形寸法 : 218(W) X 60(H) X 189(D) mm
 質量 : 2.7kg
 カラー : ブラック
 付属品 : ステレオピンケーブル(1m)X1本

発売日 1995.4月



単位:mm