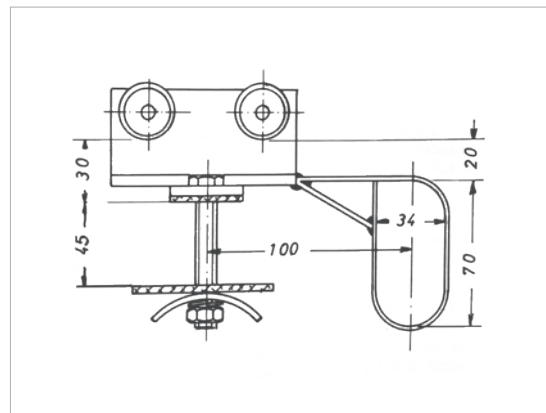
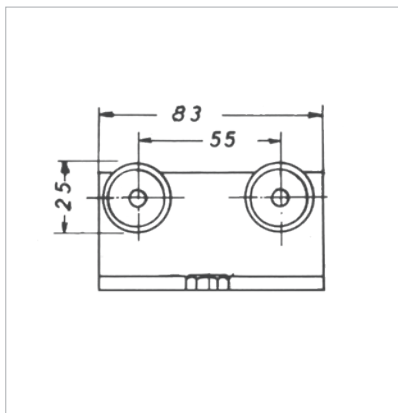


# Mitnehmerkabelwagen



## Vorteile

- Verzinkter Stahl
- Kugelgelagerte Laufrollen, speziell für diese Typen entwickelt
- Hitzebeständiges und strapazierfähiges Klemmgummi
- M6x60 mm Sechskantschrauben DIN 933, verzinkt
- Sonderlösungen in VA-Stahl, größere Klemmbreiten, längere Schrauben, etc. jederzeit realisierbar



Produkt	Art.Nr.	Klemmbreite B (mm)	Gesamtbreite C mm	Tragkraft (kg)	L x B x H (mm)	Gewicht (kg)
MKWZ 40x25	5041a	25	45	20	165x45x120	0,60
MKWZ 40x50	5043a	50	75	20	165x73x120	0,70
MKWZ 40x75	5045a	75	100	20	165x98x120	0,79

**Mehr Informationen?** Gerne helfen wir ihnen telefonisch unter 02241 9136-0 weiter.