

WF teac S 4x4 **WF teac S 6x6**



// WERNER FORST- UND INDUSTRIE TECHNIK

100 Jahre Tradition im Handwerk, Begeisterung für Technik und innovative Ingenieurskunst. Bei Werner vereinen wir Tag für Tag unser Wissen, unser Können und unsere Schaffenskraft, um für Sie einzigartige Produkte zu schaffen. Hochwertige und langlebige Technik, die genau das macht, was sie soll: Ihnen die alltägliche Arbeit erleichtern.

In unseren Werkshallen setzen unsere Mitarbeiter die Ideen unserer Entwickler um. Mit Sachverstand, Können und Erfahrung. Hier finden wir für jede Herausforderung die passende Lösung. Ein hochwertiges und langlebiges Endprodukt ist für uns selbstverständlich.

Seit Jahrzehnten ist WERNER der Spezialist für Systemlösungen. Mit Produkten wie Seilwinden, Palfinger-Knickarm-Kränen, Generatoren, Kompressoren und sonstigen Spezialaufbauten für die Anwendungsbereiche, Land- und Forstwirtschaft, Freileitungsbau, Erdkabelbau, Erdöl/Erdgas-Exploration, Bauwirtschaft, Industrie, Straßenbau, Behörden und Kommunen, sowie im nicht zivilen Bereich z.B. Techn. Hilfswerke u.a. WERNER ist mit seiner kompletten Produktpalette spezialisiert für Gerätekombinationen zum Unimog und sonstigen Fahrzeugen.

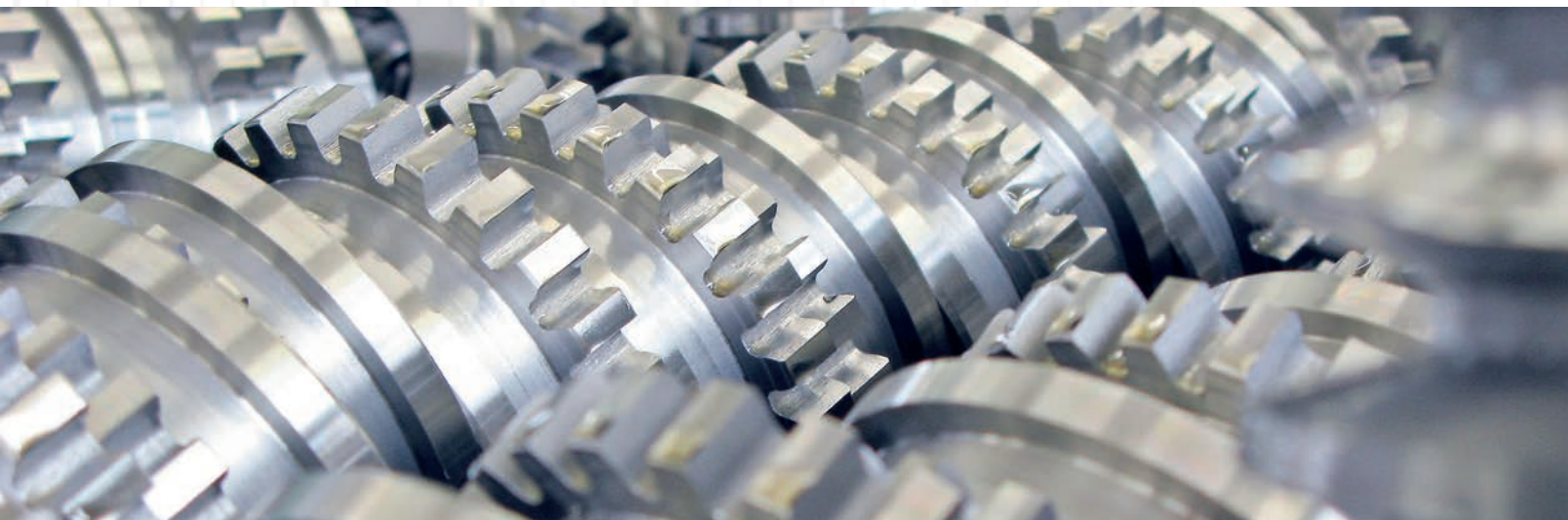
// ZUGEHÖRT WF TRAC 4x4 S UND 6x6 S

Im Forstsegment bietet WERNER ein komplettes Forstmaschinen-Programm basierend auf dem WF trac, zur Holzaufarbeitung für alle Holzsortimente, an. Seilschlepper, Zangenschlepper, Forwarder, sowie Standardausstattungen für den Einsatz z.B. in der Gewässerwirtschaft und ähnlichen Einsatzbedingungen.

Jahrelange Erfahrung im täglichen Einsatz, Hinweise aus der Praxis und das Wissen der Menschen, die weltweit jeden Tag mit dem WF trac arbeiten, sind durch nichts zu ersetzen. Deshalb haben wir bei der Entwicklung des WF trac darauf gehört, was Sie zu sagen haben.

Die neue S Baureihe hat Ihren Ursprung in den immer größeren Herausforderungen bodenschonend und gleichzeitig hoch effizient in der Holzbringung zu sein. Durch die kombinierte Knick & Achsschenkel lenkung ist es uns gelungen, die Maschinen in schwierigen und engsten Verhältnissen sicher und Punktgenau zu bewegen. Wir freuen uns Ihren Arbeitsplatz dadurch wieder einmal ein Stück angenehmer gemacht zu haben.

Allen, die uns geholfen haben, mit dem WF trac neue Maßstäbe für die Forstarbeit zu setzen, sagen wir Danke.



// INHALT
// WFTRAC 4x4 S



Fahrzeug: WF trac 2460 4x4 S
Winde: 2 x 10t Werner Winde 120m Seil
Kran: Palfinger Epsilon X 150 R 96 Greifer FG 57 X
Bereifung: Nokian Forest King
TRS LS2 30.5 - 32

// WFTRAC 6x6 S



Fahrzeug: WF trac 2460 6x6 S
Winde: 2 x 10t Werner Winde 120m Seil
Kran: Palfinger Epsilon X 140 F 102 Greifer FG 43 S
Bereifung: Nokian Forest King
VA TRS LS2 30.5 - 32
HA TRS2 800/40 - 26,5

// WIR SIND FÜR SIE DA

Vertrieb

Ehringerstraße 101
54293 Trier

vertrieb@werner-trier.com
Telefon: +49 651 6867-147
Telefax: +49 651 6867-136

Kundendienst Service

kundenservice@werner-trier.com
Telefon: +49 651 6867-271
Telefax: +49 651 6867-279

// PRODUKTECKPFEILER 4x4 S UND 6x6 S

FAHRZEUG

- // Achsschenkellenkung vorne
- // Knickrahmenlenkung mittig
- // Mittig aufgebaute Kabine um 270° drehbar mit exzellenter Rundumsicht
- // Gefederte Vorderachse
- // Stufenlos leistungsverzeigtes Getriebe ZF SMatic (seit 2003)
- // Einfache Bedienung, verschleißfreies Anfahren, hoher Wirkungsgrad und aktive Stillstandregelung
- // Fahrgeschwindigkeit bis zu 40km/h beim 6x6S und bis zu 50km/h beim 4x4S
- // Verteilergetriebe mit Straßen- und Geländegruppe bis zu 220kN Zugkraft
- // Allrad zu 100% sperrbar durch Klauenkupplung
- // Rahmen in Wannenbauweise mit robustem Verdrehlager
- // 6-Rad Technologie mit bis zu 900er Bereifung
- // 4-Rad Technologie mit bis zu 800er Bereifung
- // Keilbergstütze mit enormen Böschungswinkel

FAHRERHAUS

- // Gefedert
- // Exzellente Rundumsicht: 270° drehbar und in jeder Position arretierbar, auch während der Fahrt
- // Klimaautomatik
- // Ganzstahl Fahrerhaus: ROPS; FOPS und OECD getestet
- // Makrolon Schutzverglasung nach ISO 8084 (OPS)
- // Optionale Features: Einstiegsmanagement, Beifahrersitz, Sitzheizung, Standheizung, Rückfahrkamera und Tablet integrierbar

KRAN

- // Optimale Standsicherheit dank Zentralverwindung mit Sperrzylinder und Achsschenkellenkung
- // Alle Krane der M-, S- & X-Klasse von Epsilon erhältlich
- // Reichweiten von 7,6m bis 10,4m möglich
- // Tiltfunktion optional erhältlich

WINDE

- // 2x 8t, 2x 10t, 2x 12t Zugkraft lieferbar
- // 2 Gangschaltung, Übersetzung 2:1 auch über Funk bedienbar
- // Sehr hohe Zuggeschwindigkeiten im zweiten Gang (bis zu 100 m/min)
- // Betrieb von Dyneema-Seil möglich
- // Bis zu 150m Seilaufnahme möglich
- // Hydraulische Seilauswürfe mit Seileinlaufbremse möglich

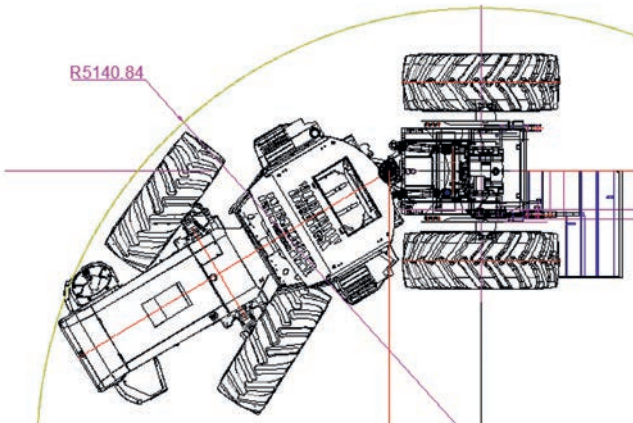
OPTIONEN / SONDERAUSSTATTUNGEN

- // Zapfwelle/Wegezapfwelle
- // Harvesterhydraulik mit max. 430l/min
- // Klemmbank für 4x4S und 6x6S
- // Traktionswinde

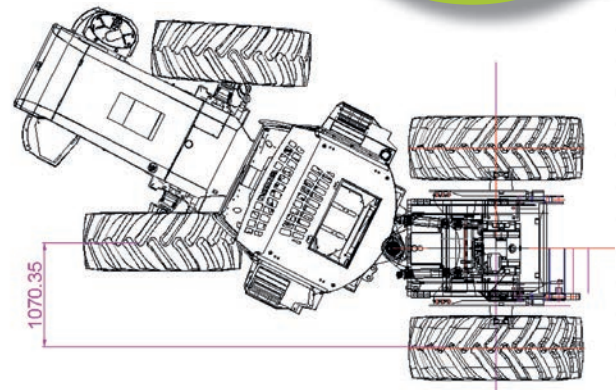
// BESTE WENDIGKEIT SEINER KLASSE

4x4 S

Wendekreis



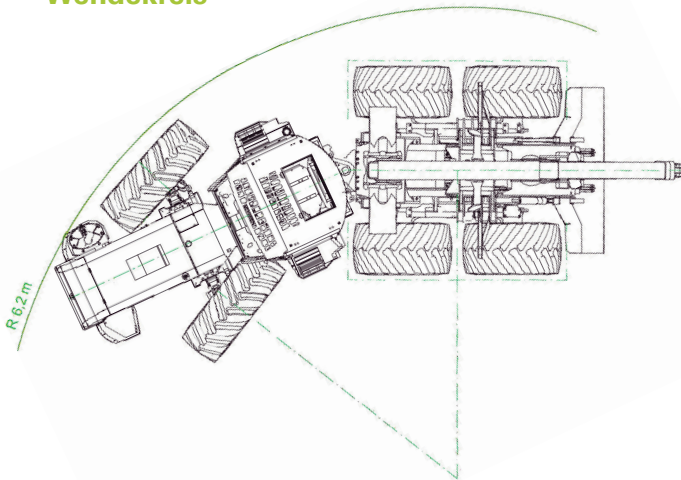
Hundegang



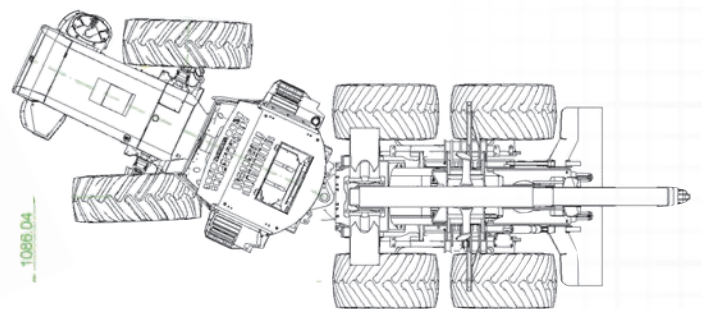
// Länge: 6,5m // Breite: min. 2,55m/max. 3,0m // Höhe: min. 3,40m/max. 3,50m // Wenderadius 5,2m

6x6 S

Wendekreis



Hundegang



// Länge: 7,15m // Breite: min. 2,55m/max. 3,0m // Höhe: min. 3,40m/max. 3,50m // Wenderadius 6,2m

WF teac
4x4 S



WF teac
6x6 **S**



[S-MATIC]
WEIL WIR ES KÖNNEN SEIT 2003



// WFTRAC 6X6 S KOMBI



// mit Rungenkorb als Forwader



// mit Klemmbank als Skidder



// 4x4S und 6x6S Harvesteraggregate bis 600mm Schnittweite

// TECHNISCHE BESCHREIBUNG

Variante	6x6S	4x4S
Typ	Kombimaschine/Skidder	Skidder
Motor	Mercedes-Benz-6-Zylinder mit SCR-Kat und AdBlue-Technologie, EUROMOT 4 175 KW / 238 PS, Hubraum 7,2 l, max. Drehmoment 850 Nm bei 1200–1600 min ¹	
Geschwindigkeit	stufenlos bis 40km/h dank S-Matic	stufenlos bis 50km/h dank S-Matic
Achse	vorne: NAF-Planetenlenkachse, hinten: NAF-Planetenstarrachse bis zu 20 t	
Bremse	2-Kreis-Druckluft-Fremdkraftbremsanlage mit Hauptbremszylinder Ölbadlamellenbremsen in Vorder- und Hinterachse	Federspeicher-Feststellbremse
Lenkung	Achsschenkellenkung vorne, Knicklenkeinheit hinter Fahrerhaus, Verdrehlager zwischen Vorderwagen und Getriebeeinheit somit getrennt von der Knicklenkeinheit Wenderadius von 6,2m beim 6x6S und 5,2m beim 4x4S an der Außenkante des Fahrzeuges	
Kraftstoff-Tankinhalt	212l	
Abeitshydraulik	Load Sensing Fördermenge von 218 l/min bis 430l/min bei max. 250 bar (wahlweise 270 l/min oder 430 l/min)	
Elektrik	Lichtmaschine 28 V, 80 A	
Kabine	270°-Drehkabine ROPS- und FOPS-geprüft, gefedert, Klimaautomatik	
Kran	Kran Epsilon-Modelle der M-, S- und X-Klasse	
Winde	Zugseilwinde oder Traktionswinde 2x 8t, 2x 10t oder 2x 12t mit Funksteuerung und optionalem hydraulischem Seilauswurf	
Zapfwelle	Wegezapfwelle / wahlweise leistungsstarke Zapfwelle bis 240 PS	

Technische Änderungen vorbehalten; Stand Dezember 2014

// VORTEILE

- // Drehkabine, optimale Sichtverhältnisse und sicheres Arbeiten
- // S-Matic niedriger Verbrauch dank idealem Motormanagement

WENDIGER

- // Wendekreis unter 11m auch bei Bereifung 38" (4x4S) unter 12,5m bei (6x6S)
- // optimale Positionierung des Fahrzeugs zum Seilen möglich

GELÄNDEGÄNGIGER

- // Sicheres Fahren quer zum Hang
- // Hundegang
- // Durch versetztes Fahren schnelles Herauskommen aus Fahrspuren
- // Selbst befreien, dank Knick und Achsschenkellenkung

BESSERE TRAKTION

- // Bei 38 Zoll Reifen genügend Bodenfreiheit und Aufstandsfläche
- // Geringere Aufbäumneigung (längerer Radstand)
- // Besserer Zugkraft durch großen Large (Aufstandsfläche des Reifen)

MEHR STANDSICHERHEIT

- // Verwindungssperre und -knick getrennt
- // Mitte Kransäule deutlich vor der Hinterachse möglich
- // weniger Belastung auf Verwindungssperre, weil Kabine und Getriebe automatisch die Hinterachse belasten und die Verwindungssperre muss nur Vorderwagen halten

BODENSCHONEND

- // Hundegang
- // Spur in Spur fahren
- // Große, bis 800mm breite Reifen
- // Größere Bereifung möglich, dadurch:
- // Geländegängiger
- // Mehr Bodenfreiheit von 503mm auf 574mm
- // Sehr guter Böschungswinkel

// SERVICEORIENTIERT

Ein erklärtes Ziel von Werner ist die Optimierung des Service- und Wartungskonzepts. Getriebe, Fahrzeugelektronik, Motor und wichtige Servicepunkte sollen über Wartungszugänge unkompliziert erreichbar sein.

Die Batterien sind im servicefreundlichen Scheinwerfergehäuse untergebracht **2** und dadurch besonders leicht erreichbar und auch der Motorraum kann komplett geöffnet werden und ist von drei Seiten zugänglich. Hinter dem Einstieg zum Fahrerhaus liegt die zentrale Serviceöffnung **7**,

dank der Sie einfach an die gesamte Fahrzeughydraulik kommen, und der wegklappbare Kraftstofftank **5** erlaubt einen besonders leichten Zugriff auf weitere Servicepunkte wie zum Beispiel die Getriebefilter. Um möglichst einfach an das Verteilergetriebe zu gelangen, kann außerdem die Fahrerkabine beidseitig gekippt werden **3**. Und der weggeklappte Öltank gibt den Zugang zum Motor frei **6**.

Das spart Zeit, Kosten und verhindert unnötig lange Standzeiten.





Firmensitz

Ziegeleistr. 4
84076 Pfeffenhausen - Holzhausen

Betriebsstätte

Ehranger Straße 101
D-54293 Trier

Tel.: +49 (0) 651 6867-144
Fax: +49 (0) 651 64146

vertrieb@werner-trier.com
www.werner-trier.com