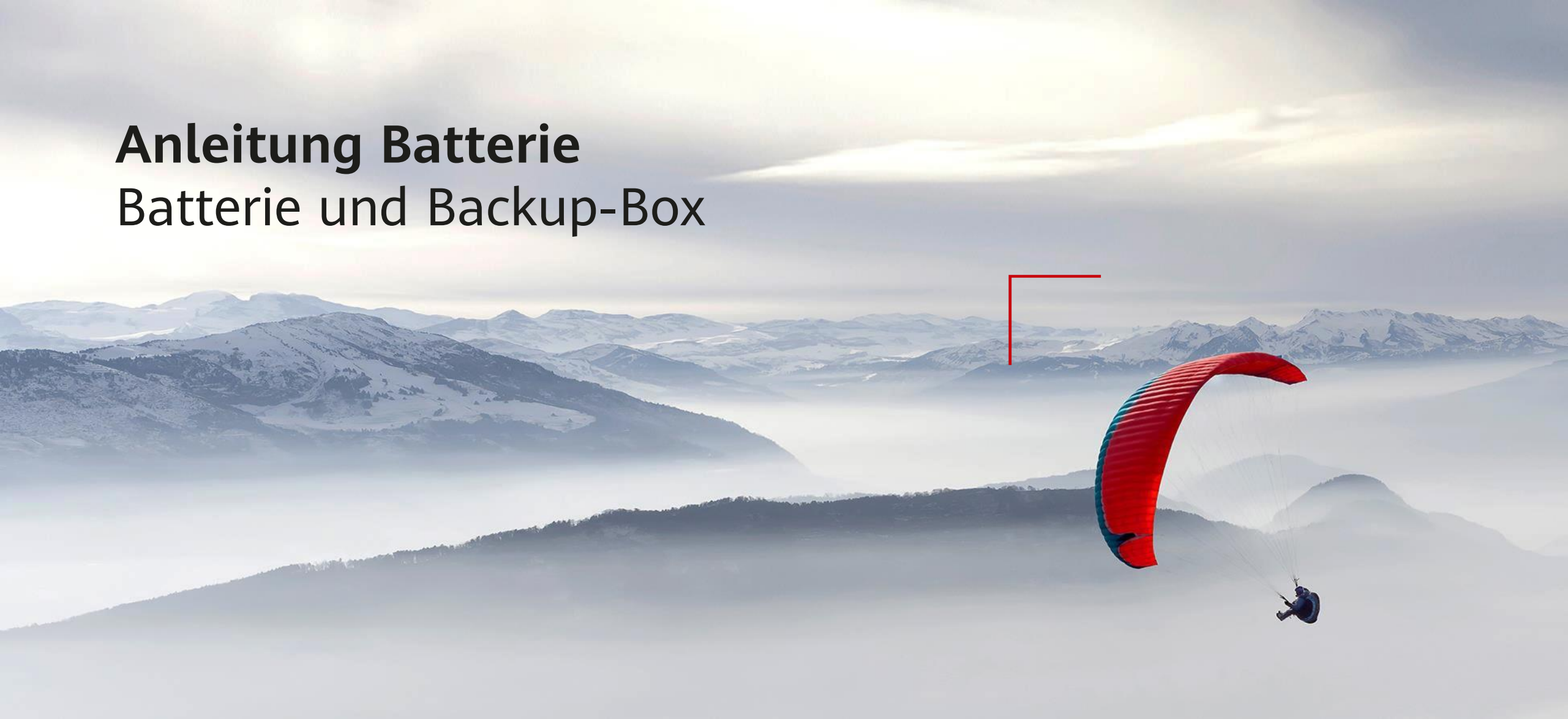
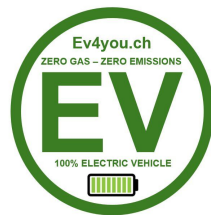


# Anleitung Batterie Batterie und Backup-Box



Huawei Digital Power Switzerland  
10.07.2024



# Inhalt

## *Slide*

3. Produktportfolio
4. LUNA2000-S0 Spezifikationen
5. LUNA2000-S0 Masse und Gewicht
6. LUNA2000-S0 Lade- und Entladeleistung
7. LUNA2000-S1 Spezifikationen
8. LUNA2000-S1 Datenblatt
9. Anwendungsszenarios ESS
10. Fallbeispiel: Maximaler Eigenverbrauch
11. Empfehlung Batteriedimensionierung
12. LUNA2000-S0 interne Anschlüsse
13. LUNA2000-S0 externe Anschlüsse (4 Signalkabel)
14. LUNA2000-S1 externe Anschlüsse (4 Signalkabel)
15. LUNA2000-S0 kaskadiert M1 oder MB0 (6 Signalkabel)
16. Wechselrichter SUN2000-S0 kaskadiert
17. LUNA2000-S0 und gemischte Wechselrichter benötigt SmartLogger
18. LUNA2000 und Fremdwechselrichter (Retrofit)
19. Inbetriebnahme LUNA2000 mit FusionSolar APP
20. Fallbeispiel: netzentkoppelter Betrieb für Backup
21. Backup Box B1 für 3-phasige Wechselrichter
22. Backup Box in Betrieb nehmen und testen
23. Huawei Solar Webseite
24. Kontakte



# Produktportfolio

## Residential inverters

### Single phase

-L1  
-LC0



L1: 2,3,4,5,6  
LC0: 8,10

-M1



3,4,5,6,8,10

-MAPO



5,6,8,10,12

-MB0



12,15,17,20,25

## Commercial & Industrial inverters

-M3



30,36,40,50

-M2



100,115

-MG0



150

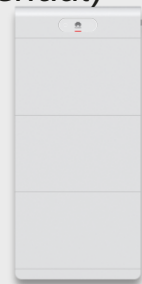
### LUNA2000-5,10,15-S0

Modularer  
Batteriespeicher  
(Residential)



### LUNA2000-7,14,21-S1

Modularer  
Batteriespeicher  
(Residential)



Wallbox  
Ladestation



### SUN2000-450-P2/600W-P

Optimierer  
Kompatibel mit allen WR  
bis 40 kW



### EMMA

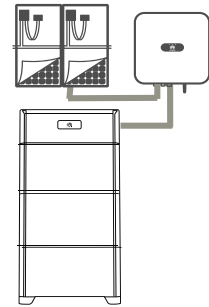
Energie Management  
System



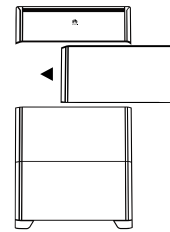
# LUNA2000-S0 Spezifikationen



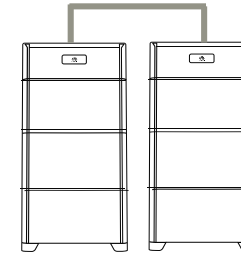
Hochspannung DC seitig



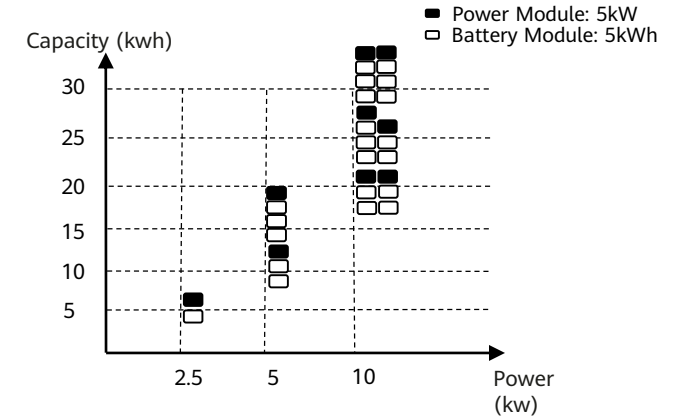
Modulares Design: 5-15 kWh pro Turm



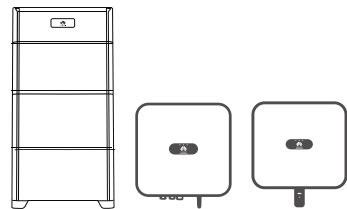
Zwei Türme zwischen 5-30 kWh



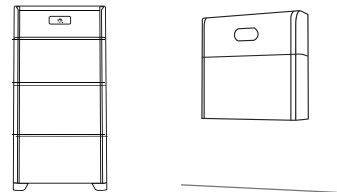
Max. 5kW Entladeleistung



Kompatibel mit L1, LC0, M1 und MB0 Invertern



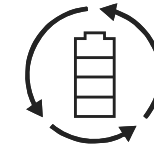
Montierbar am Boden oder an der Wand  
IP66, aussen oder innen



Lithium-Eisen Phosphat (LiFePO4) Zellen

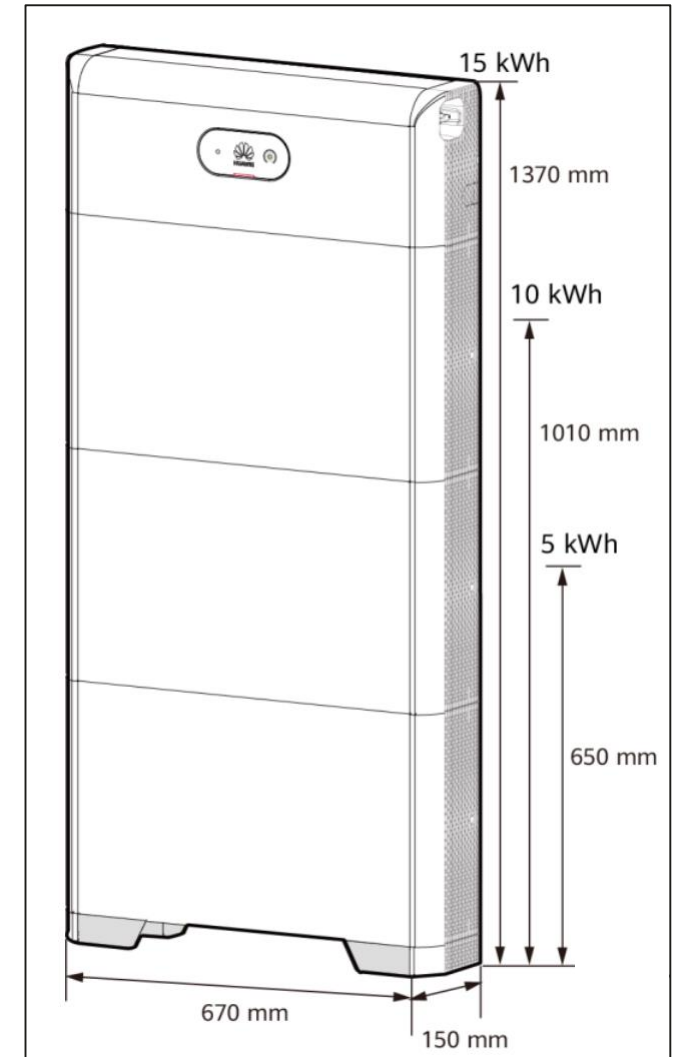
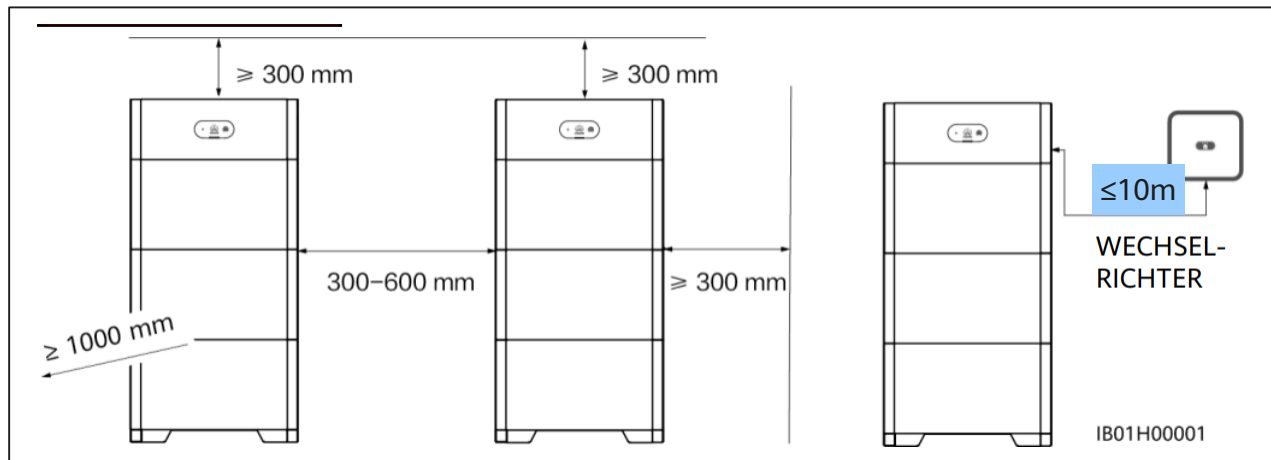


100% DoD  
10 Jahre Garantie mit 80% EoL






**LED-Anzeige:** links = Leistungsmodul, rechts = Energiemodul, Kreissegmente = je 10% Ladung

# LUNA2000-S0 Masse und Gewicht



# LUNA2000-S0 Lade- und Entladeleistung

Technische Spezifikation	LUNA2000-5-S0	LUNA2000-10-S0	LUNA2000-15-S0
			
<b>Leistung</b>			
Leistungsmodul	LUNA2000-5KW-C0		
Anzahl der Leistungsmodule	1		
Batteriemodul	LUNA2000-5-E0		
Batteriemodulkapazität	5 kWh		
Anzahl der Batteriemodule	1	2	3
Nutzbare Energie der Batterie <sup>1</sup>	5 kWh	10 kWh	15 kWh
Nominale Entladeleistung	2,5 kW	5 kW	5 kW
Maximale Entladeleistung	3,5 kW, 10 s	7 kW, 10 s	7 kW, 10 s

- **1x LUNA2000-S0:**  
**5kW Entladeleistung**  
1x LUNA2000-10/15-S0 und 1x SUN2000-5-10KTL-M1
- **2x LUNA2000-S0:**  
**10kW Entladeleistung**  
2x LUNA2000-10/15-S0 und 1x SUN2000-10KTL-M1

**Hinweis:** Entladeleistung von kaskadierter Luna2000 S0 ist abhängig vom verwendeten WR (siehe rot).

Technische Daten	SUN2000 -3KTL-M1	SUN2000 -4KTL-M1	SUN2000 -5KTL-M1	SUN2000 -6KTL-M1	SUN2000 -8KTL-M1	SUN2000 -10KTL-M1
<b>Eingang (DC-Batterie)</b>						
Kompatible Batterie	HUAWEI Smart String ESS 5kWh – 30kWh					
Betriebsspannungsbereich	600 V ~ 980 V					
Maximaler Betriebsstrom	16 A					
Maximale Ladeleistung	10,000 W					
Maximale Entladeleistung	3,300 W	4,400 W	5,500 W	6,600 W	8,800 W	10,000 W

**Hinweis:** Ladeleistung ab zwei Modulen ist 5 kW. Bei einem Modul 2.5 kW.

# LUNA2000-S1 Spezifikationen



## Technische Features

- Hochspannung DC seitig
- 7 kWh-Module, 0,5 C in allen Konfigurationen
- Modulares Design: 7-84 kWh mit MB0
- Lithium-Eisen Phosphat (LiFePO4) Zellen
- Kompatibel mit allen Hybridwechselrichtern von Huawei

## Betriebsdaten

**-20°C bis +55°C**

Vom Equator bis zum Pol

**15 Jahre**

\*Garantie

**29 dB**

Leiser Betrieb

**Kein Pre-Charging**

## 50% schnellere Installation

- Kabel durch Stecker ersetzt
- Weniger Schrauben
- Handliche Griffe für die Installation



## 5-lagiges Sicherheitskonzept



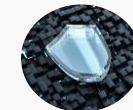
Schutz auf Zellebene



Wasserdicht bis 40 cm Eintauchtiefe



Elektrische Sicherheit



Überwachung Temperatur und Spannung



Integriertes Feuerlöschesystem

\*Warranty conditions vary by region and temperature. Please refer to the warranty letter for details.

# LUNA2000-S1 Datenblatt

Performance			
Power module	LUNA2000-10KW-C1		
Number of power modules	1		
Battery module	LUNA2000-7-E1		
Battery module energy	6.9 kWh		
Number of battery modules	1	2	3
Battery usable energy <sup>1</sup>	6.9 kWh	13.8 kWh	20.7 kWh
Max. charging & discharging power	3.5 kW	7 kW	10.5 kW
Operating voltage range (single-phasesystem)	350 – 560 V		
Operating voltage range (three-phase system)	600 – 980 V		

Communication	
Display	SOC status indicator, LED indicator
Communication <sup>2</sup>	RS485/FE/CAN

General Specification			
Dimensions (W x D x H)	590 mm x 255 mm x 510 mm	590 mm x 255 mm x 870 mm	590 mm x 255 mm x 1230 mm
Weight (Floor stand toolkit included)	80 kg	148 kg	216 kg
Power module dimension (W x D x H)	590 mm x 255 mm x 150 mm		
Power module weight	10 kg		
Battery module dimensions (W x D x H)	590 mm x 255 mm x 360 mm		
Battery module weight <sup>3</sup>	68 kg		
Installation	Floor stand (standard), Wall mounting (optional)		
Operating temperature <sup>4</sup>	-20°C to +55°C (-4°F to +131°F)		
Max. operating altitude <sup>5</sup>	4,000 m (13,123 ft.) (Derating above 2,000 m)		
Environment <sup>6</sup>	Outdoor/Indoor		
Relative humidity	5% - 95%		
Cooling	Natural convection		
Protection rating	IP 66		
Noise emission	< 29 dB <sup>7</sup>		
Cell technology	Lithium iron phosphate (LiFePO <sub>4</sub> )		
Scalability <sup>8</sup>	Max. 4 systems in parallel operation		
Compatible inverters <sup>9</sup>	SUN2000-12/15/17/20/25K-MB0, SUN2000-3/4/5/6/8/10KTL-M1 SUN2000-5/6/8/10/12K-MAP0, SUN2000-8/10K-LC0, SUN2000-2/3/3.68/4/4.6/5/6KTL-L1 SUN5000-8/12K-MAP0, SUN5000-17/25K-MB0		

• Die LUNA2000 S1 hat **0.5C** Entladeleistung

• Die LUNA2000-S1 ist mit **allen** Hybridwechselrichtern von Huawei kompatibel

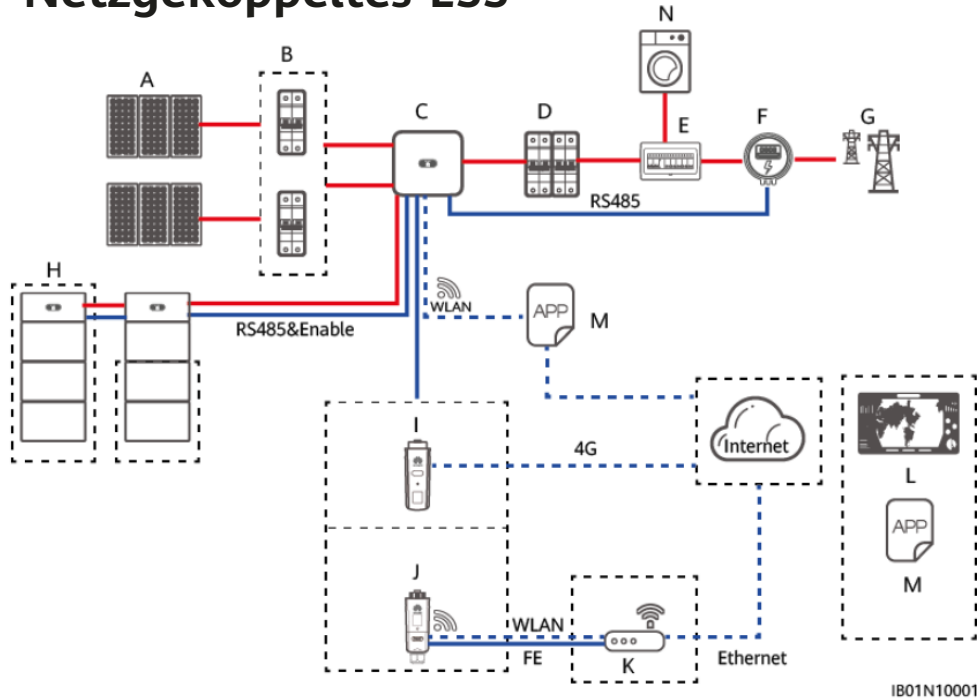
• Die Systementladeleistung wird durch die Anzahl Batterien **und** dem Wechselrichter bestimmt



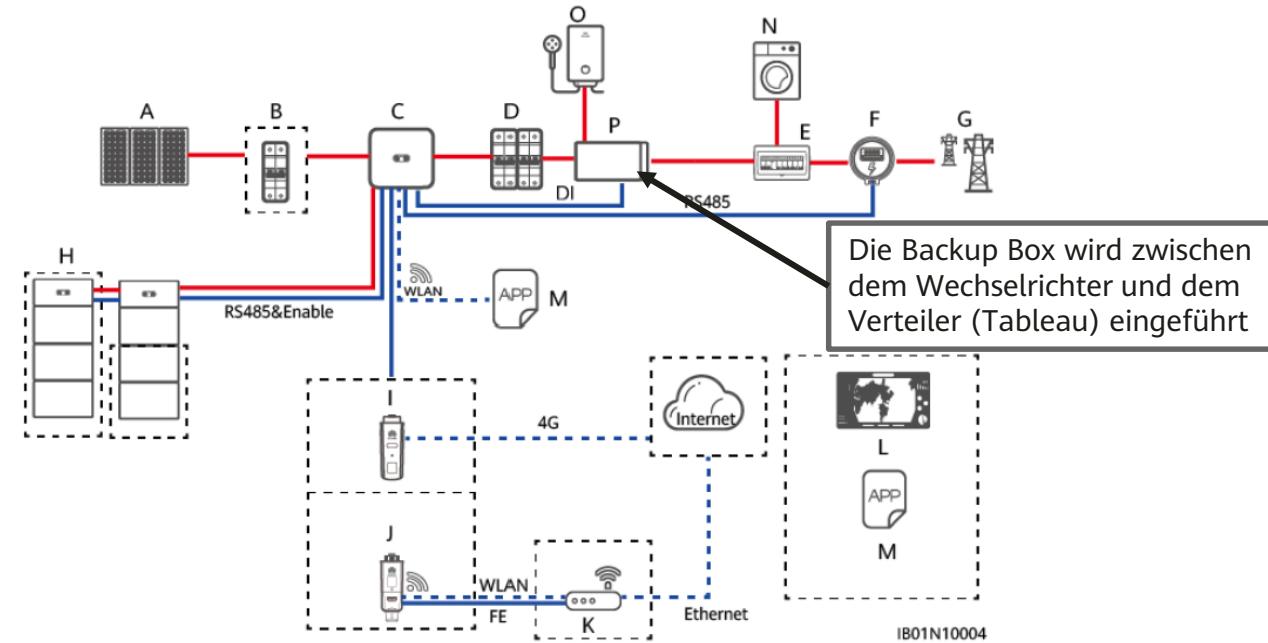
# Anwendungsszenarios ESS

(A) PV string	(B) DC switch	(C) SUN2000
(D) AC switch	(E) AC/DC	(F) Smart Power Sensor
(G) Power grid	(H) LUNA2000	(I) 4G Smart Dongle
(J) WLAN-FE Smart Dongle	(K) Router	(L) FusionSolar management system
(M) FusionSolar app	(N) Load	(O) Important Load
(P) Backup	(Q) SmartLogger	

## Netzgekoppeltes ESS



## Netzgekoppeltes ESS mit Backup



### Drei Betriebsmodi:

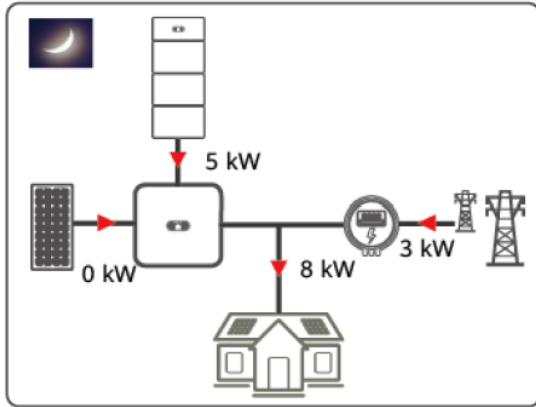
- **Maximaler Eigenverbrauch:** geeignet um hohe Elektrizitätskosten abzuschwächen
- **Time-of-use (TOU):** geeignet bei hohen Elektrizitätspreisschwankungen
- **Maximale Netzeinspeisung:** geeignet wenn komplette Sonnenergie ins Netz eingespeisen wird

### Betriebsparameter:

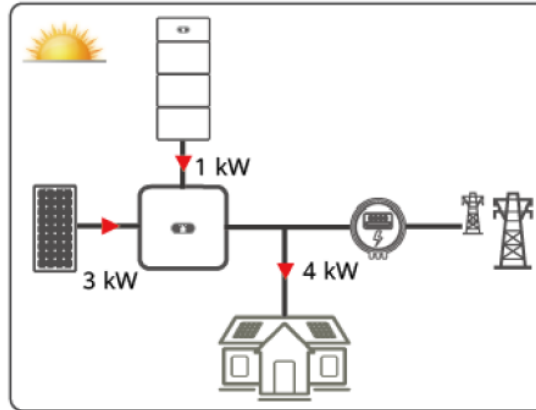
- **Off-grid Modus(enable/disable):** Bei Netzverlust wechselt das System in den Backup Modus (**Backup-Box** benötigt)
- **Backup power SOC (0-100%):** Batterie entlädt nicht unter diesen Wert, wenn Netz stabil ist. D.h. minimaler SOC der im Falle eines Blackouts in Batterie verbleibt.

# Fallbeispiel: Maximaler Eigenverbrauch

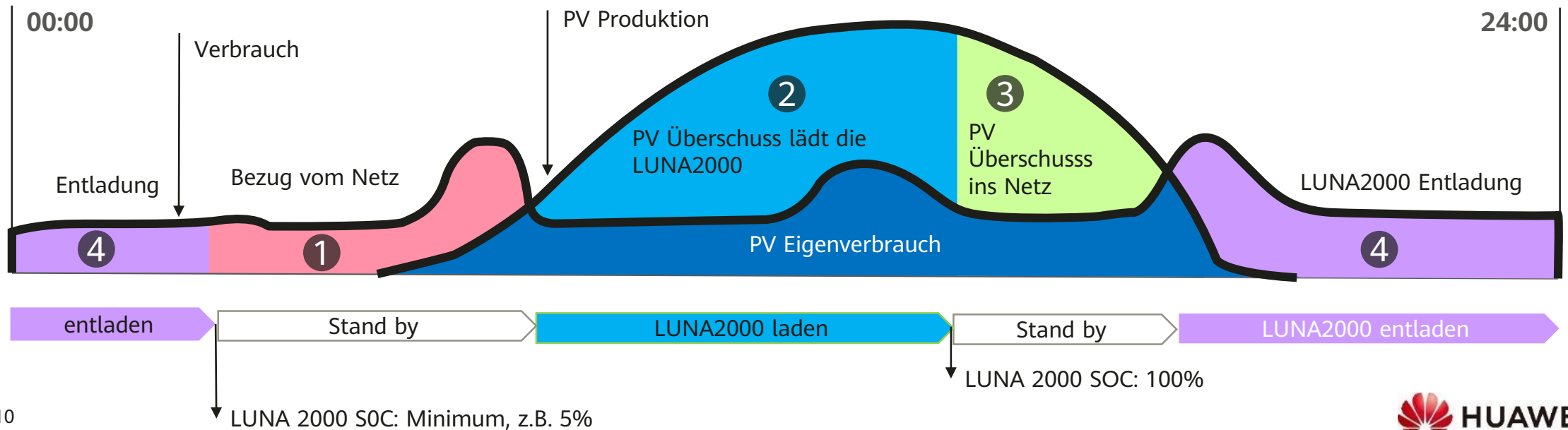
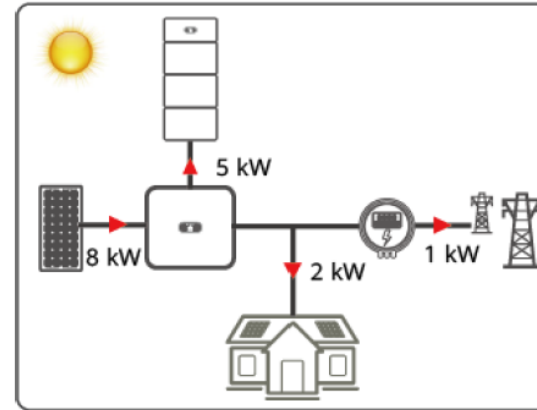
Nacht



Früh morgens/abends



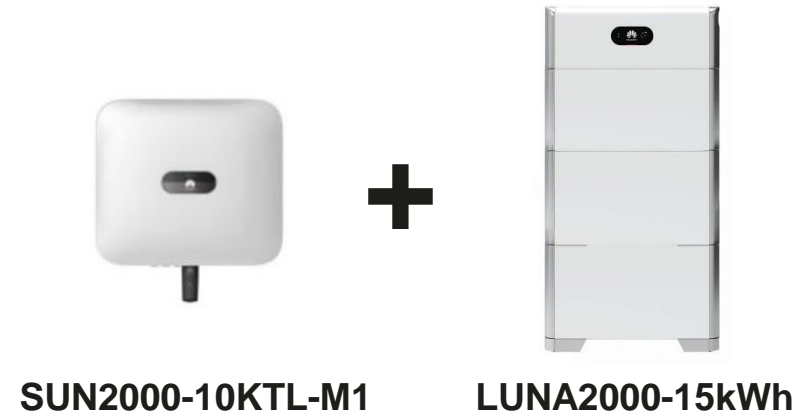
Mittags mit Überschuss



# Empfehlung Batteriedimensionierung

## Netzgekoppelter ESS (keine Backupbox)

- Kapazität Batterie / Leistung Wechselrichter = **1.0 bis 1.5**
  - Für Inbetriebnahme ist SOC Min = **15%** empfohlen, da min. 10% für SW-Upgrade notwendig
  - Im stabilen Betrieb ist SOC Min = **5%** empfohlen, damit die Batterie auch in der Nacht im Betrieb bleibt
  - Mit SOC Min = 0% stellt die Batterie nach Entladung ab und wird mit DC-Spannung wieder eingeschaltet



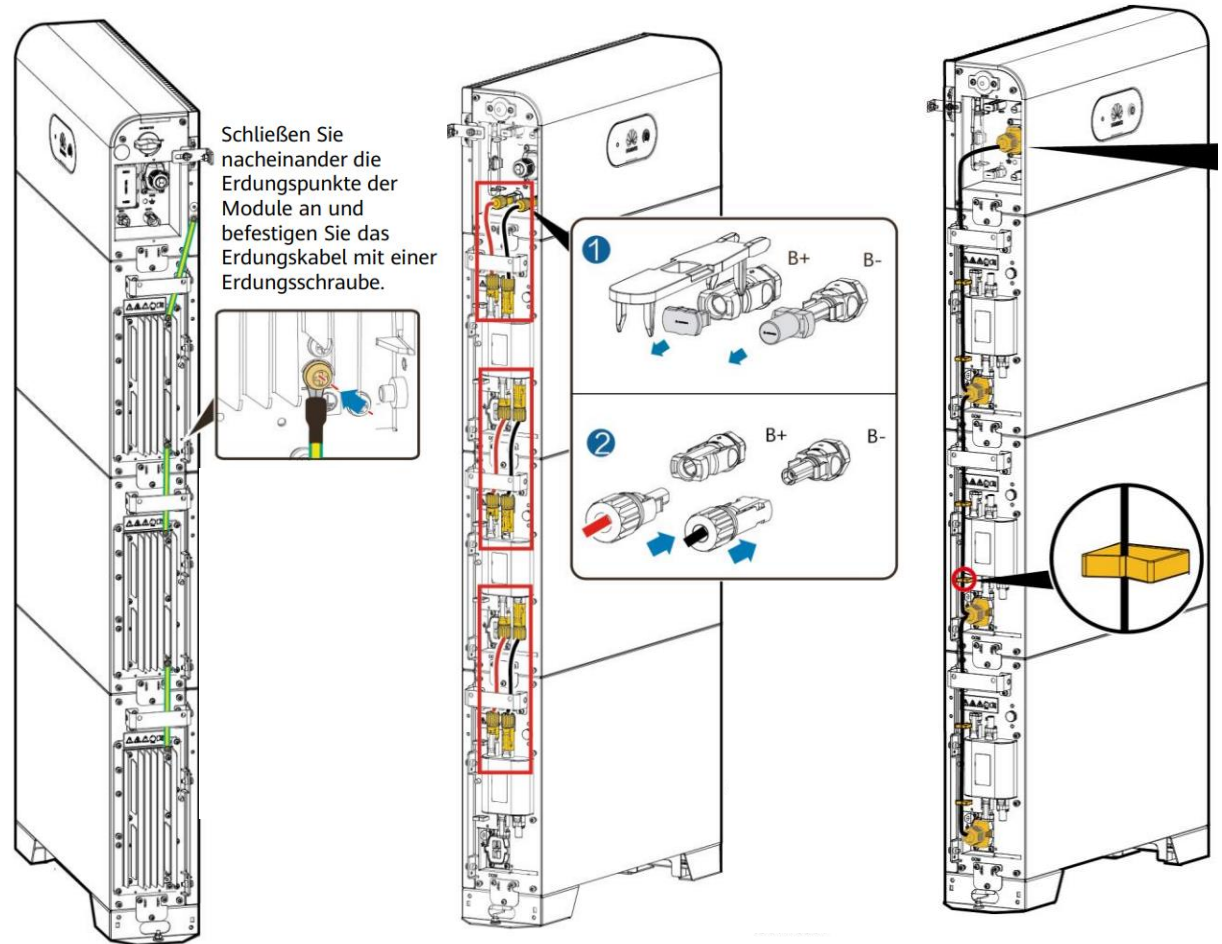
## Netzge – und entkoppeltes ESS (mit Backupbox)

- Kapazität Batterie / Leistung Wechselrichter = **1.5 bis 2.0**
  - Backup power SOC = **30%** empfohlen für die Energie für den netzentkoppelten Betrieb
  - Backup power SOC > SOC Min



# LUNA2000-S0 interne Anschlüsse

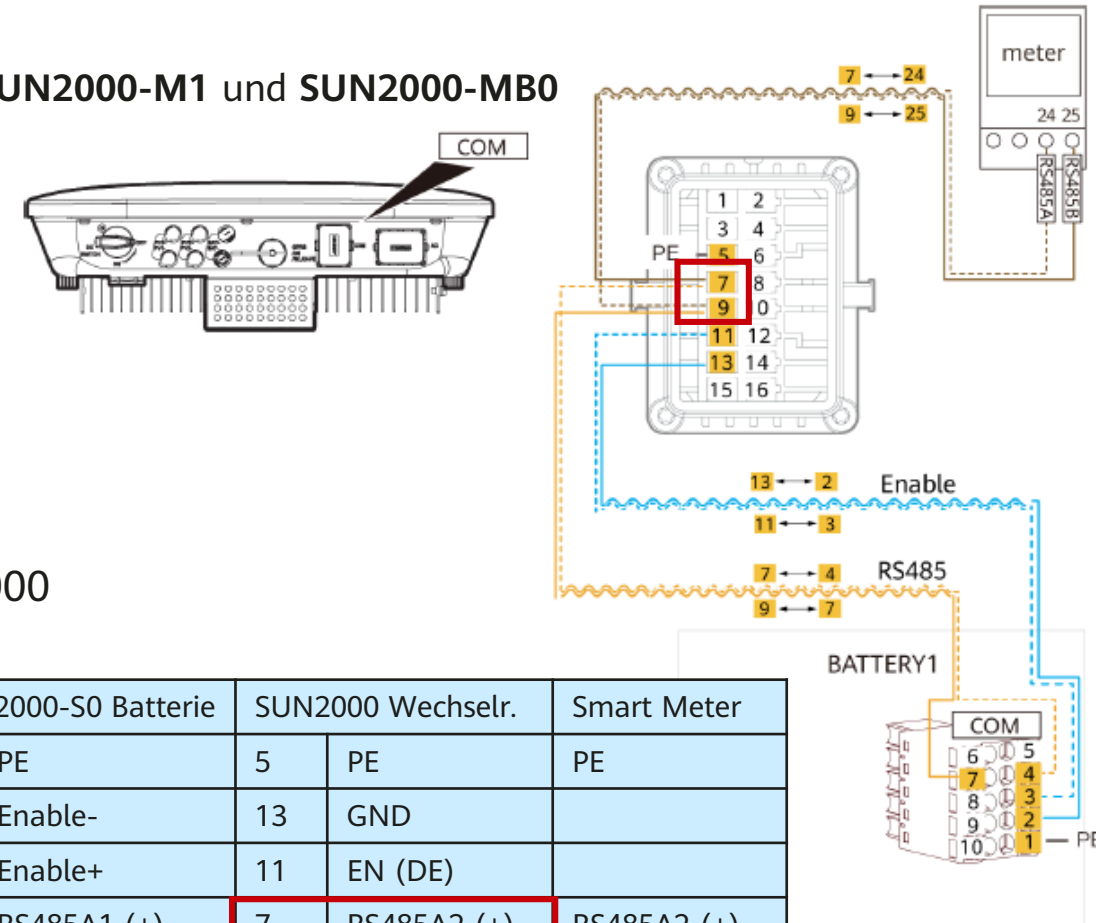
1. Erdungskabel auf der rechten Seite anschrauben
  - Im Lieferumfang enthalten
2. DC-Kabel auf der linken Seite einstecken
  - Im Lieferumfang enthalten
  - B+ auf B+, B- auf B-
3. Signalkabel auf der linken Seite einstecken
  - Im Lieferumfang enthalten
  - RJ45 Stecker auf COM
  - Klemme und Gummi für Wasserschutz



# LUNA2000-S0 externe Anschlüsse (4 Signalkabel)

- DC-Kabel von LUNA2000 zu SUN2000
  - Herkömmliches PV-Kabel, 4 bis 6mm<sup>2</sup>, Stecker Stäubli MC4 im Lieferumfang enthalten
  - Anschluss auf der **rechten Seite** (Seite mit Schalter)
  - BAT+ auf BAT+, BAT- auf BAT-
- Signalkabel von LUNA2000 zu SUN2000
  - Abgeschirmtes Twisted Pair, 0.20 bis 0.35mm<sup>2</sup>, min. 4 Adern
  - Anschluss auf der **rechten Seite** (Seite mit dem Schalter)
- Hinweis zu Wechselrichter SUN2000 COM-Anschluss
  - RS485-2 Bus COM **Pin 7 & 9** sind **doppelt belegt** von LUNA2000 und Smart Power Sensor (Meter)

SUN2000-M1 und SUN2000-MB0



LUNA2000-S0 Batterie		SUN2000 Wechselr.		Smart Meter
1	PE	5	PE	PE
2	Enable-	13	GND	
3	Enable+	11	EN (DE)	
4	RS485A1 (+)	7	RS485A2 (+)	RS485A2 (+)
7	RS485B1 (-)	9	RS485B2 (-)	RS485B2 (-)

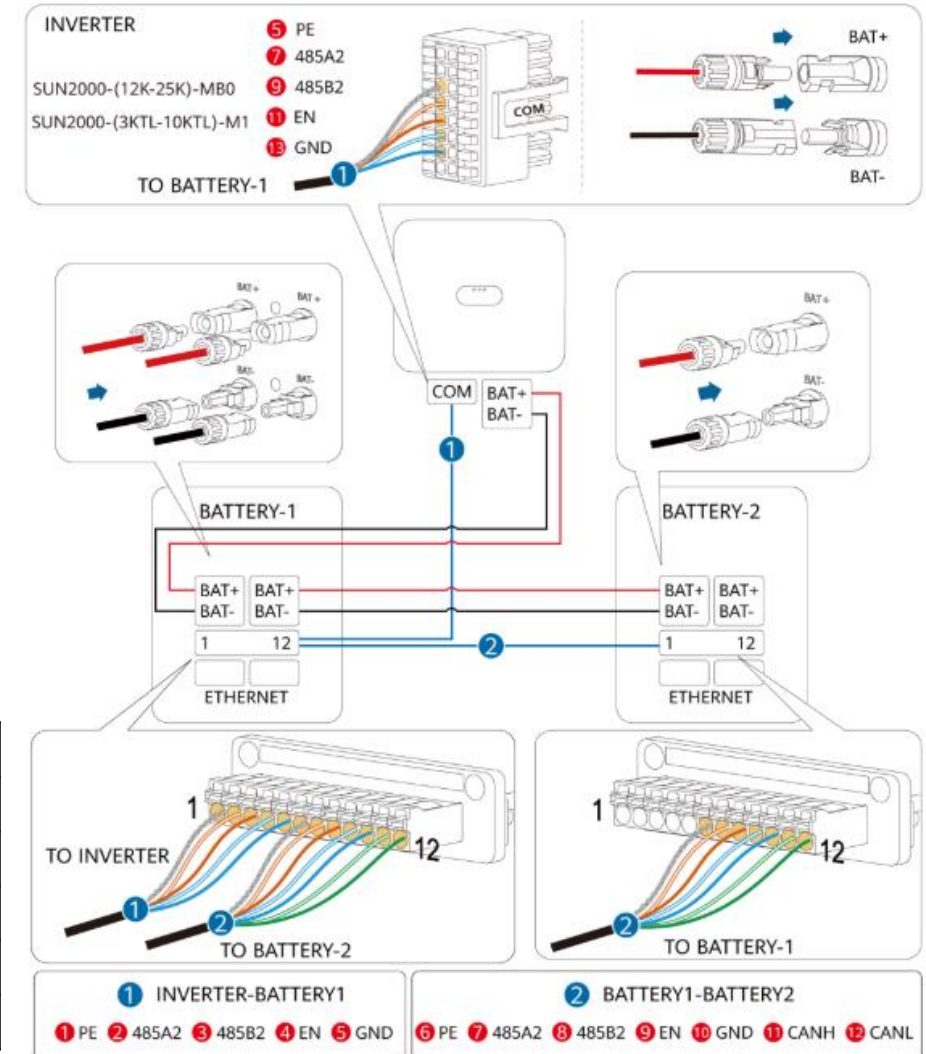
**Tip:** Doppelbelegung führt oft schlechten Kontakt  
 → Kabel von Batterie und Meter z.B. mit **Wago-Klemme** zusammenschliessen statt verdrillen und mit nur **einem Kabel** in COM-Stecker.

**Tip:** Falls Batterie nicht erkannt wird, Kabel RS485B1 von **Pin 7** auf **Pin 6** stecken.

# LUNA2000-S1 externe Anschlüsse (4 Signalkabel)

SUN2000-M1 und SUN2000-MB0

- DC-Kabel von LUNA2000 zu SUN2000
  - Herkömmliches PV-Kabel, 4 bis 6mm<sup>2</sup>, Stecker Stäubli MC4 im Lieferumfang enthalten
  - Anschluss auf der **linken Seite** (Seite mit Schalter)
  - BAT+ auf BAT+, BAT- auf BAT-
- Signalkabel von LUNA2000 zu SUN2000
  - Abgeschirmtes Twisted Pair, 0.20 bis 0.35mm<sup>2</sup>, min. 4 Adern
  - Anschluss auf der **linken Seite** (Seite mit dem Schalter)
- Hinweis zu Wechselrichter SUN2000 COM-Anschluss
  - RS485-2 Bus COM **Pin 7 & 9 sind doppelt belegt** von LUNA2000 und Smart Power Sensor (Meter)

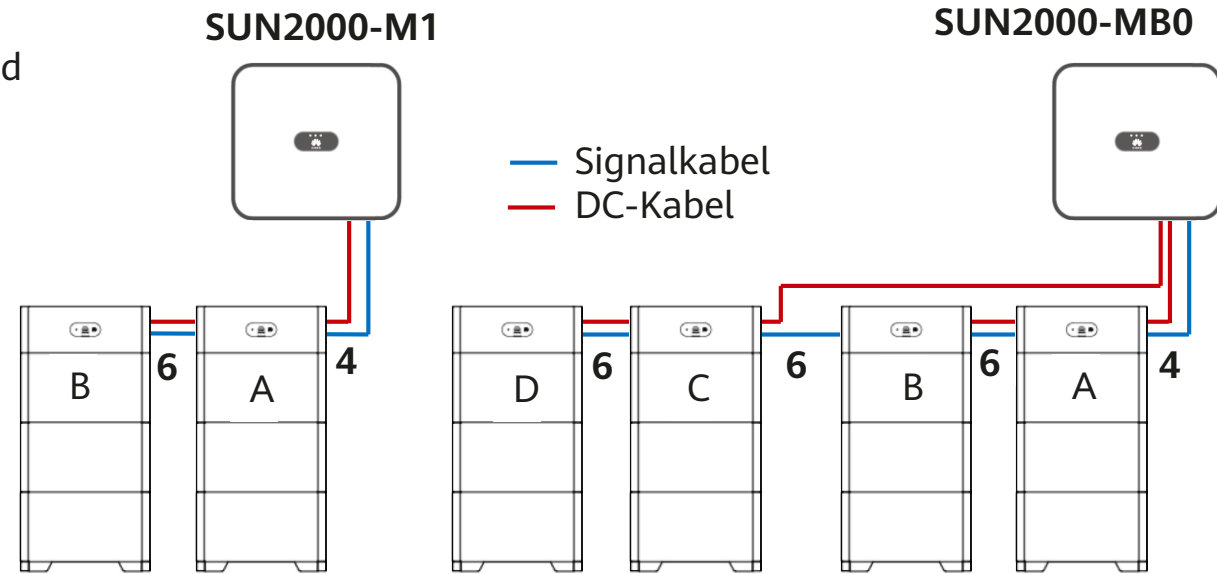


**Tipp: Doppelbelegung** führt oft schlechten Kontakt → Kabel von Batterie und Meter z.B. mit **Wago-Klemme** zusammenschliessen statt verdrehen und mit nur **einem Kabel** in COM-Stecker.

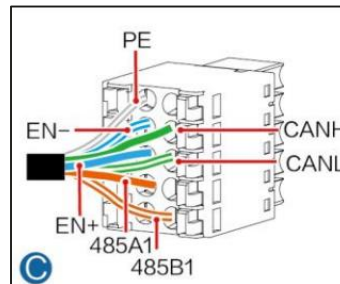
LUNA2000 Batterie		SUN2000 Wechselr.		Smart Meter
1	PE	5	PE	PE
2	RS485A1 (+)	13	GND	
3	RS485B1 (-)	11	EN (DE)	
4	Enable	7	RS485A2 (+)	RS485A2 (+)
5	GND	9	RS485B2 (-)	RS485B2 (-)

# LUNA2000-S0 kaskadiert M1 oder MB0 (6 Signalkabel)

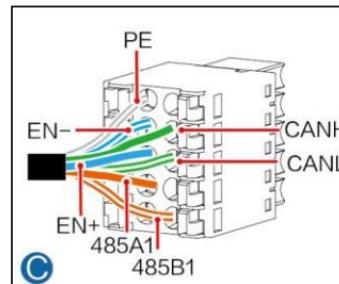
- SUN2000 verbunden mit LUNA2000 A (4 Signalkabel); LUNA2000 A verbunden mit der kaskadierte LUNA2000 B (6 Signalkabel). Auf C und D gleich wie zwischen A und B.
- DC-Kabel von A linke Seite auf B rechte Seite
  - Herkömmliches PV-Kabel, 4 bis 6mm<sup>2</sup>, Stecker Stäubli MC4 im Lieferumfang enthalten
  - BAT+ auf BAT+, BAT- auf BAT-
- Signalkabel von A linke Seite A auf B rechte Seite
  - Abgeschirmtes Twisted Pair, 0.20 bis 0.35mm<sup>2</sup>, min. 6 Adern
- Bei MB0 und **zwei** oder mehr LUNA2000 muss der **DTSU666-HW** verwendet werden



Batterie A Anschlüsse



Batterie B Anschlüsse



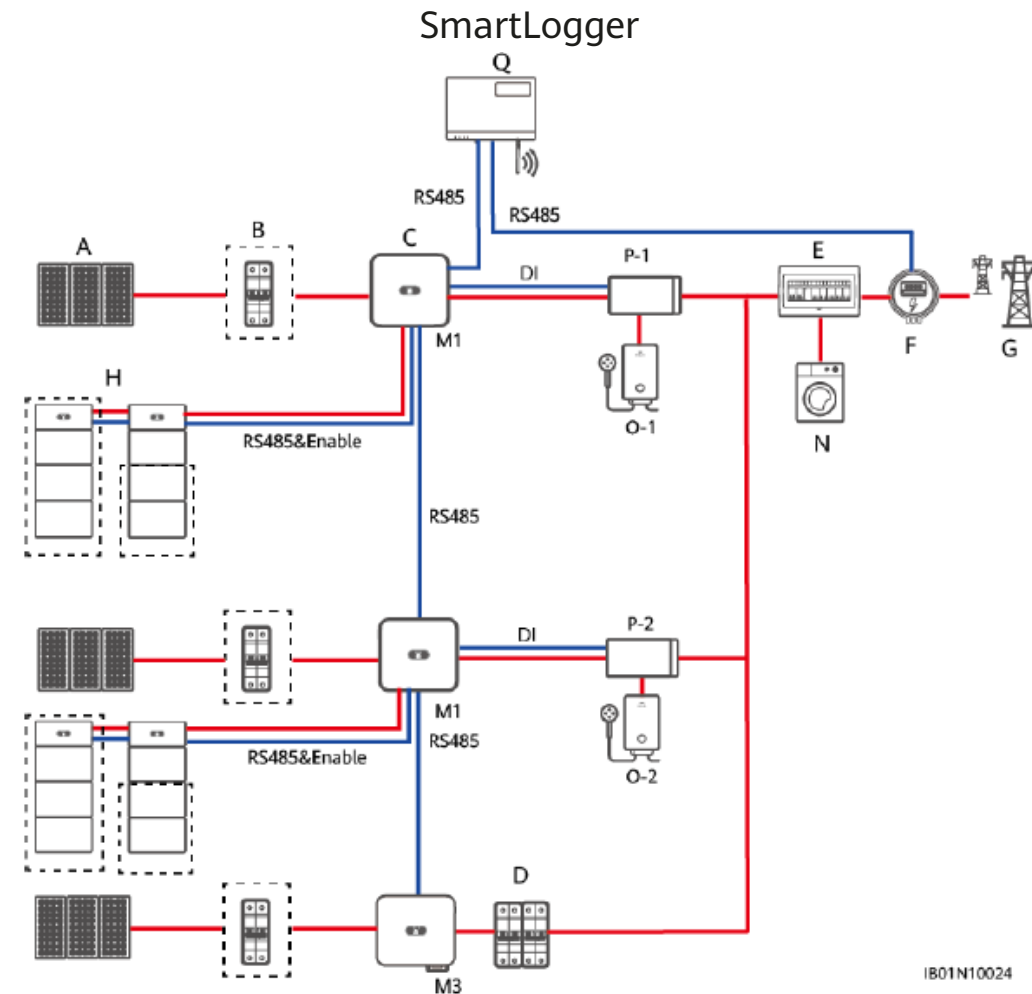
## Funktion der Kabel

- RS485: Monitoring/Steuerung
- Enable: 12V «wake up» Signal
- CAN: Kommunikation zwischen LUNA

LUNA2000 Batterie A		LUNA2000 Batterie B		WR	
1	PE	1	PE		
2	Enable-	2	Enable-	13	GND
3	Enable+	3	Enable+	11	Enabled+
4	RS485A1 (+)	4	RS485A1 (+)	7	RS485A2 (+)
7	RS485B1 (-)	7	RS485B1 (-)	9	RS485B2 (-)
8	CANL	8	CANL		
9	CANH	9	CANH		

# Wechselrichter SUN2000-S0 kaskadiert

- **Maximale Speicherkapazität:**
  - Mit Dongle:
    - max. 3 SUN2000-M1 mit je 2x LUNA2000-15-S0 (total 90 kWh)
    - max. 3 SUN2000-MB0 mit je 2x LUNA2000-15-S0 (total 90 kWh)
  - Mit Logger:
    - max. 3 SUN2000-MB0 mit je 4x LUNA2000-15-S0 (total 180 kWh)
- Im Bild rechts sind zwei SUN2000-M1 mit Backup Box ausgestattet. Der SUN2000-M3 lädt LUNA2000 AC-seitig, wenn die Funktion «AC-Laden» aktiviert ist.



IB01N10024



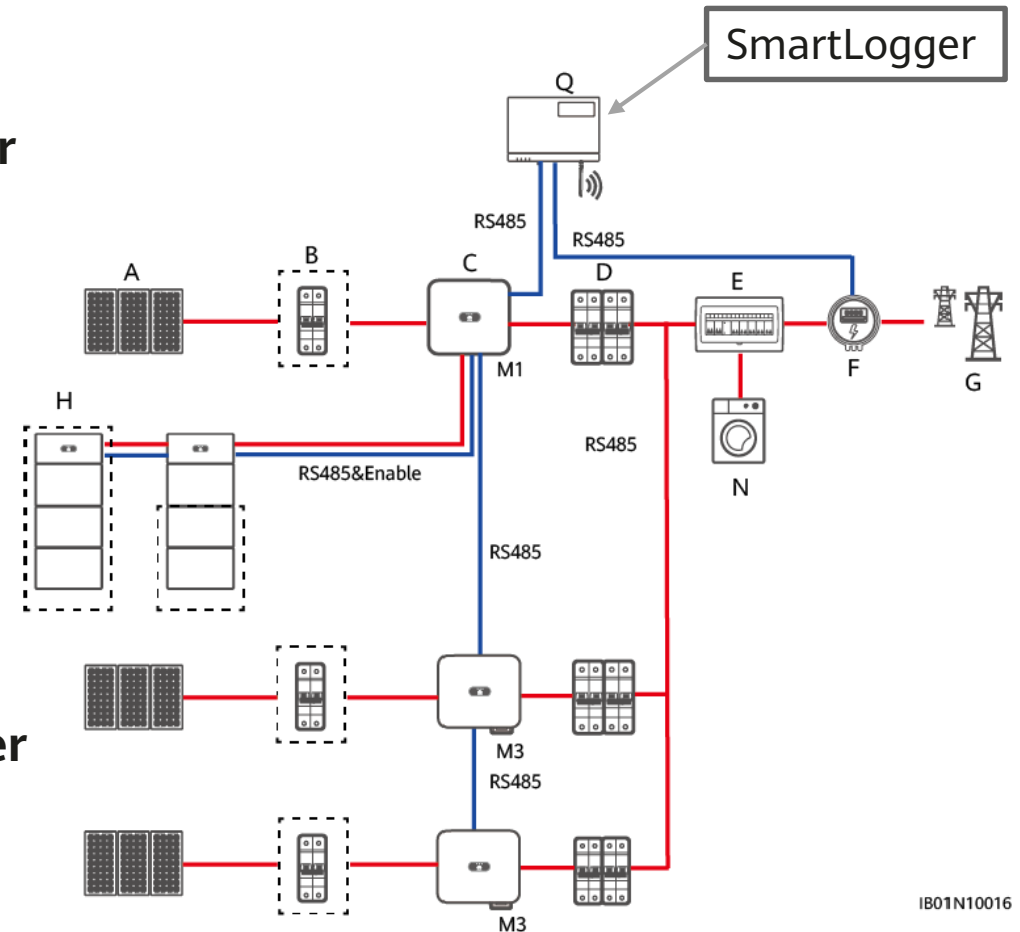
# LUNA2000-S0 und gemischte Wechselrichter benötigt SmartLogger

Wenn eine Anlage eine Batterie und **unterschiedliche** Wechselrichterfamilien(>25 kW) hat, muss der **SmartLogger** als Kommunikationssystem eingesetzt werden.

Cascading Mode	1	2	3
SmartLogger	SUN2000-(3KTL-10KTL)-M1 (with batteries)	SUN2000-(20KTL, 29.9KTL, 30KTL, 36KTL, 40KTL)-M3	SUN2000-(20KTL, 29.9KTL, 30KTL, 36KTL, 40KTL)-M3

Wenn eine Anlage eine Batterie und **unterschiedliche** Wechselrichterfamilien( $\leq 25$  kW) hat, kann der **SmartLogger** oder **Dongle** als Kommunikationssystem eingesetzt werden.

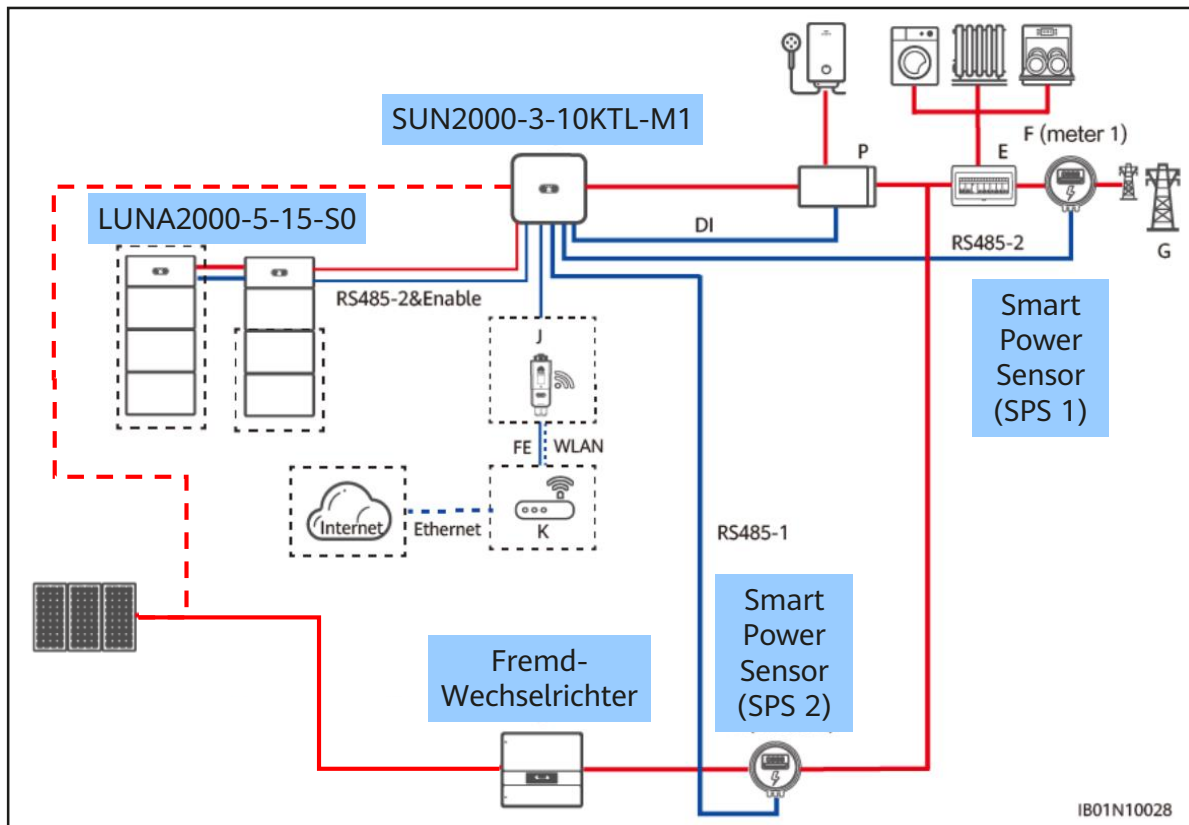
Cascading Mode	1	2	3
SDongle	M1/MB0	M1/M2/M5/MB0	M1/M2/M5/MB0



IB01N10016

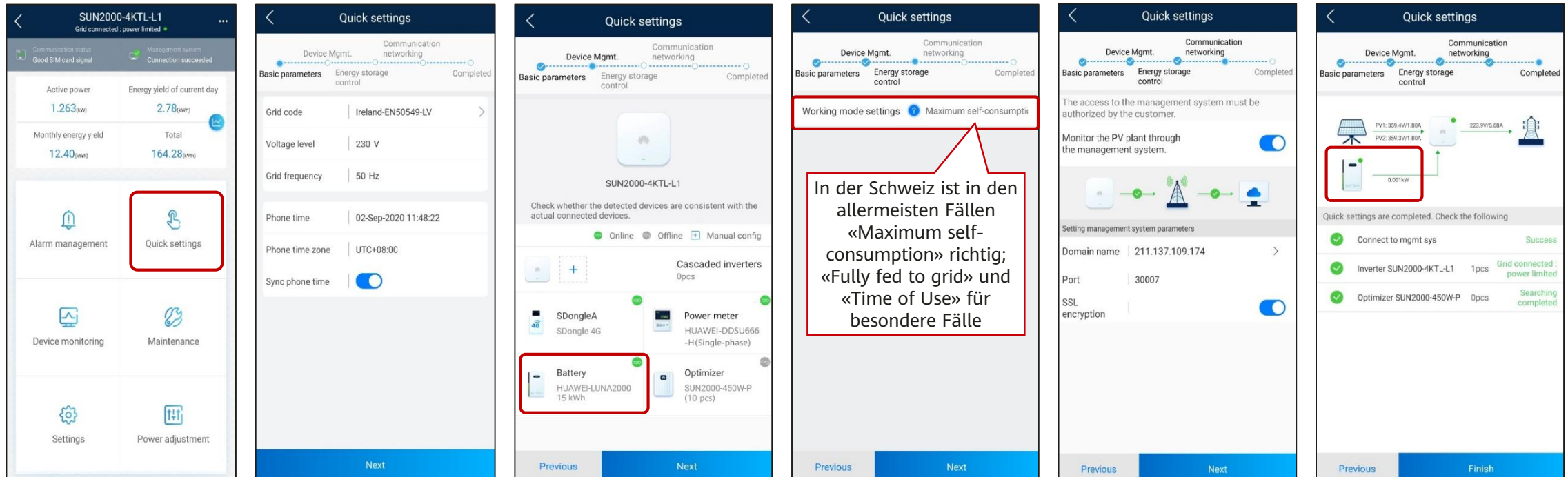
# LUNA2000 und Fremdwechselrichter (Retrofit)

Szenario: Die LUNA2000 Batterie ist ein sehr attraktiver Energiespeicher. Es gibt häufig Anfragen, ob eine bestehende PV-Anlage mit einer Huawei Batterie ergänzt werden kann (Retrofit). Details siehe LUNA2000 S0 Handbuch, Kap. 4.4.



- Ergänzung einer bestehenden PV-Anlage
  - Wechselrichter SUN2000
  - SmartDongle
  - Batterie LUNA2000 S0
  - 2x Smart Power Sensor
- Smart Power Sensor (SPS)
  - SPS 1 auf RS485-2 misst den Verbrauch und steuert die LUNA2000
  - SPS 2 auf RS485-1 zeigt die Produktion des Fremd-Wechselrichter; muss bei der Inbetriebnahme beim SmartDongle hinzugefügt werden
- Empfehlung: 2 Stränge vom Fremd-Wechselrichter auf den SUN2000 anschliessen (gestrichelt, besserer Wirkungsgrad)

# Inbetriebnahme LUNA2000 mit FusionSolar APP



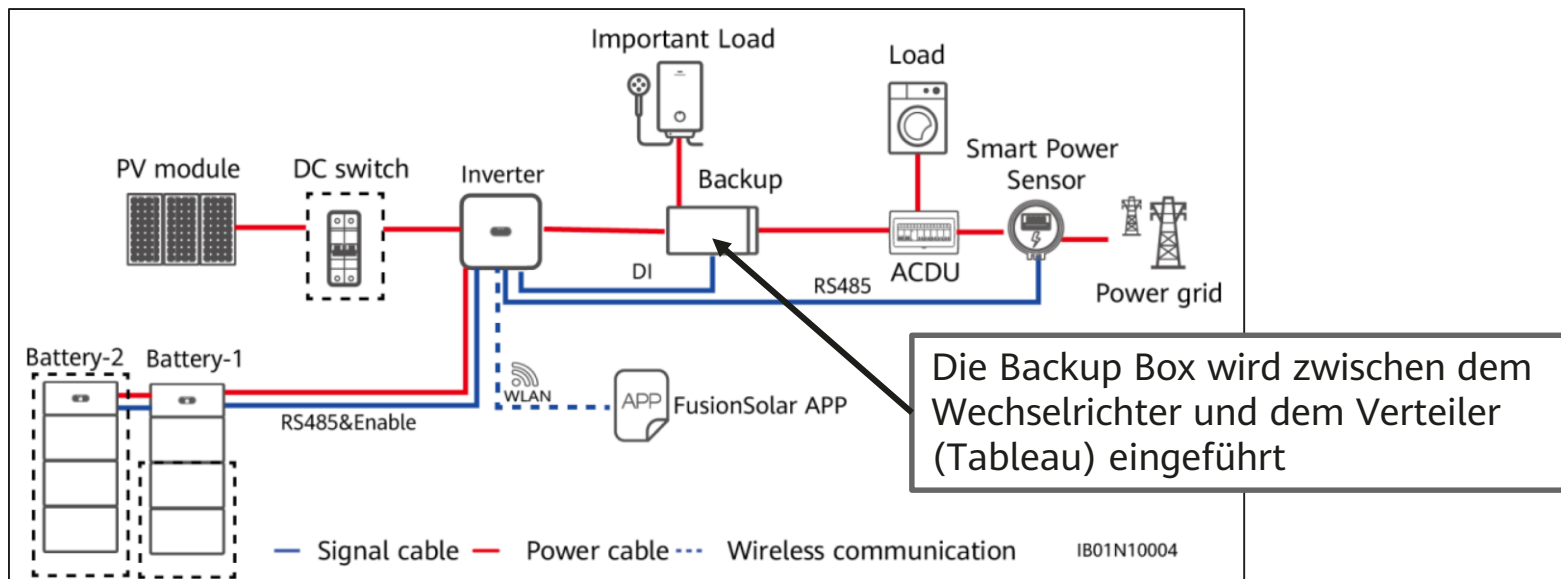
- Inbetriebnahme mit der FusionSolar APP
  - Batterie LUNA2000 auswählen → Kommunikation wird aufgebaut (dauert 1-2 Minuten) → Kapazität in kWh wird angezeigt
  - Modus auswählen: maximaler Eigenverbrauch
- Anschliessend im Portal bei allen Geräte die Software auf den neusten Stand upgraden
  - Auch den SmartDongle upgraden, da dieser Anlagen mit mehreren Wechselrichtern steuert

# Fallbeispiel: netzentkoppelter Betrieb für Backup

- Bei **Netzverlust** geht der Wechselrichter in **Backup-Modus**
  - Der Verbrauch wird vom PV-Generator und der LUNA2000 S0 gespeisen
  - Bei PV-Überschuss wird die Batterie geladen (solares Nachladen)
  - Die Batterie läuft, bis sie voll entladen ist; dann stoppt auch der Wechselrichter
- Bei entladener Batterie **startet der Wechselrichter** wieder, wenn die Strangspannung grösser als die Startspannung (typischerweise 200V) ist
  - Hinweis: Bei Volloptimierung beträgt die Strangspannung 0V und der Wechselrichter startet nicht
- Falls die Batterie Ladung enthält, kann der Wechselrichter auch dem Schwarzstart der LUNA2000 gestartet werden

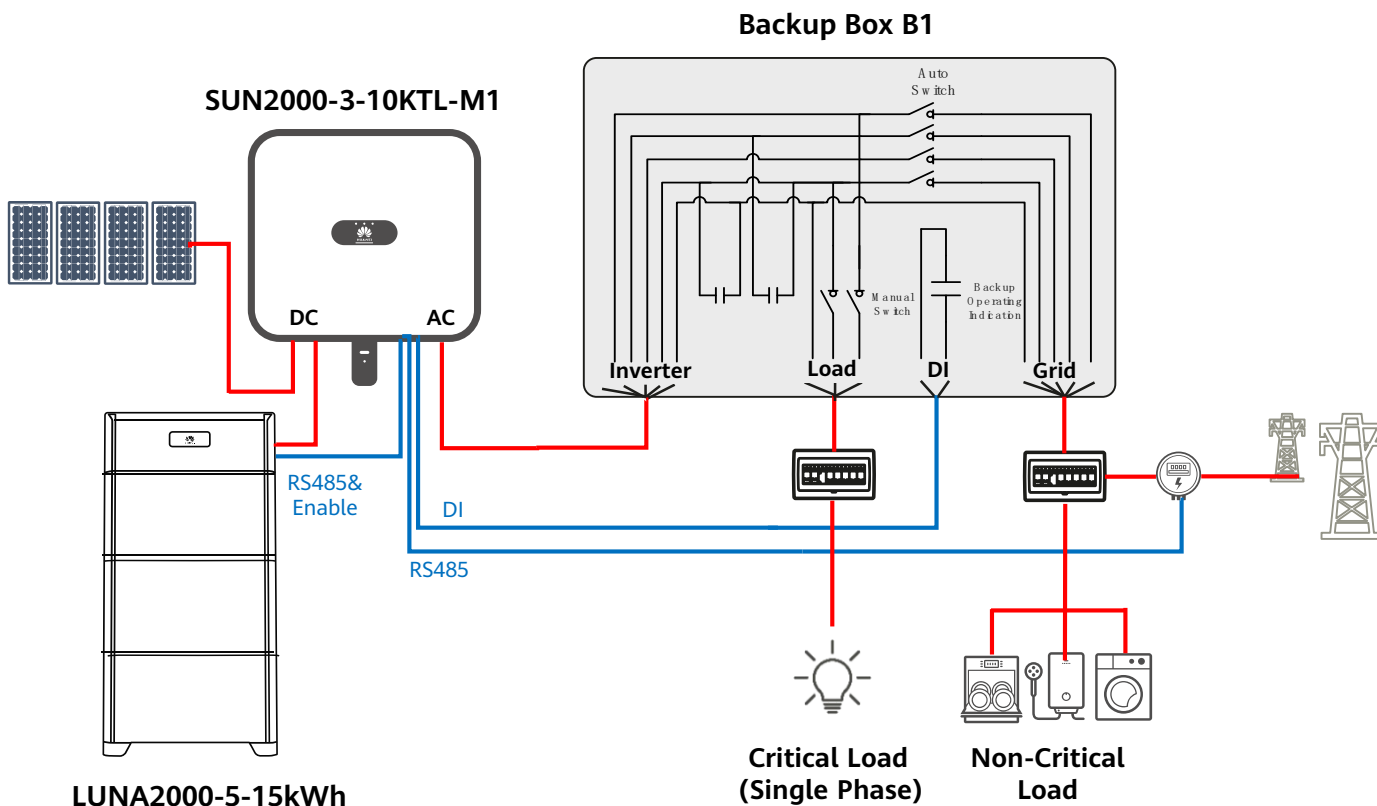
Backup mit Invertern der Familie **L1, M1** und **LC0**.

Black Start Knopf



Die Backup Box wird zwischen dem Wechselrichter und dem Verteiler (Tableau) eingeführt

# Backup Box B1 für 3-phasige Wechselrichter



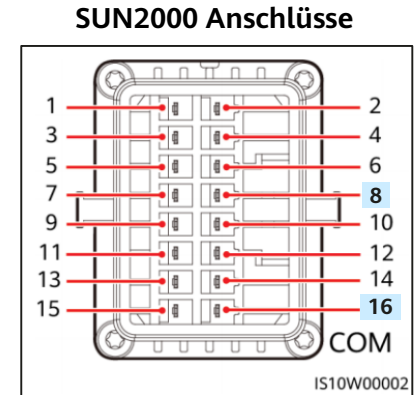
Backup-Box hat FI-Schutz Typ A 30mA

- Die Backup Box B1 hat zwei Aufgaben: Trennung des Hauses vom **instabilen Netz** und Trennung der **kritischen und unkritischen Lasten** im Haus
- Kritische Lasten (z.B. Licht) werden nach der Trennung vom instabilen Netz weiter mit Strom aus dem PV-Generator oder der Batterie versorgt; nur eine (1) Phase mit **max 3.3kW** bzw. max. 15A
- **Normaler Betrieb** (on-grid): der Wechselrichter ist mit dem Netz verbunden; kritische und unkritische Lasten werden mit Strom versorgt
- **Netzentkoppelter Betrieb** (off-grid): wenn das Netz instabil ist, wechselt die PV-Anlage nach ein paar Sekunden Unterbruch in den Backup Modus; das Haus wird vom instabilen Netz getrennt und der Wechselrichter versorgt die kritischen Lasten mit Strom, solange Energie vom PV-Generator oder der Batterie vorhanden ist

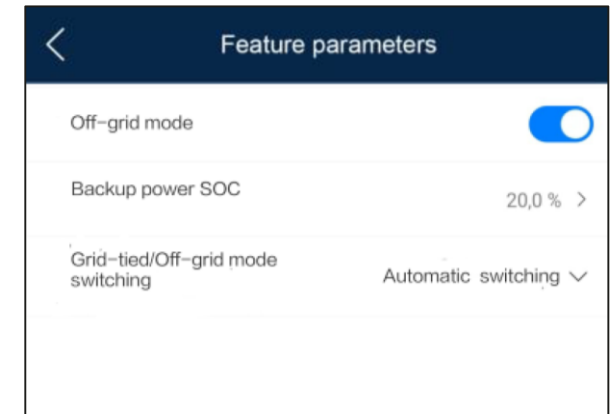
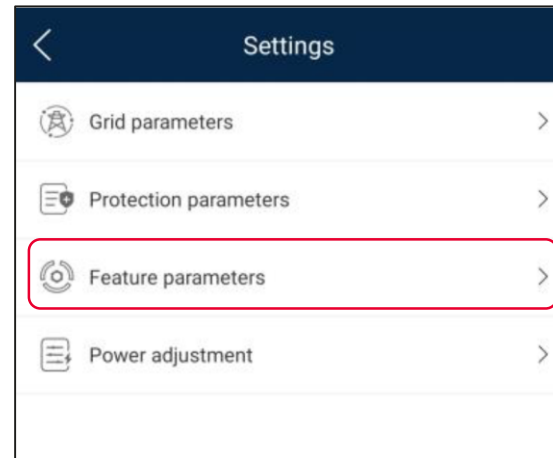
# Backup Box in Betrieb nehmen und testen

- Backup Box mit RS485 Kabel verbinden
- Backup in FusionSolar APP konfigurieren
  - → Einstellungen → Funktionsparameter  
→ letzter Eintrag im Menu (ganz unten)
  - Netzentkoppelter Modus **Ein** → bestätigen
  - Reservierte Notstromkapazität **30%** ist der empfohlene Wert
  - Wechsel **Automatischer Wechsel**

Backup Box B1		SUN2000 Wechselr.	
1	DI+	8	DIN1
2	GND	16	GND



- Notstromfähigkeit testen
  - Normalbetrieb **AC** und **DC** leuchten grün
  - AC trennen  
Unterbruch von 2-3 Sekunden  
Backup Modus **AC** und **DC** leuchten gelb
  - AC wieder herstellen  
Unterbruch von 2-3 Sekunden  
Normalbetrieb **AC** und **DC** leuchten grün



# Huawei Solar Webseite: <https://solar.huawei.com/ch/service-support/tsc>

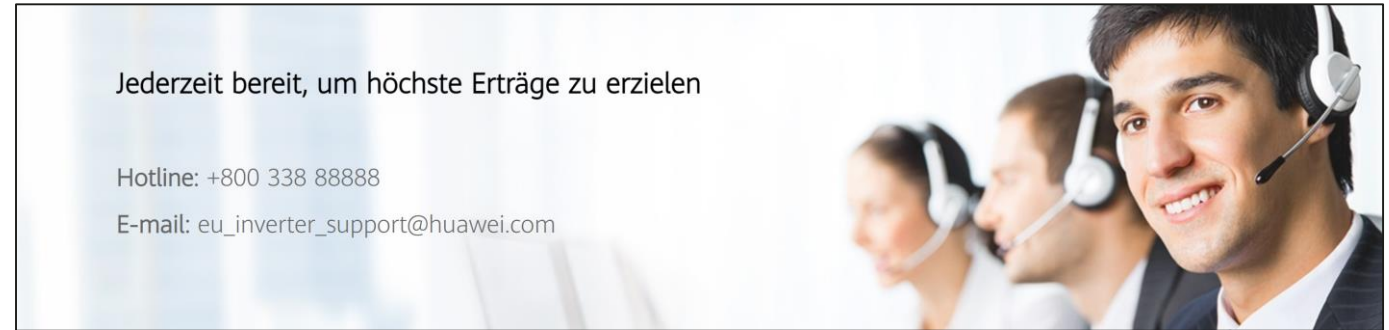
The screenshot shows the Huawei Solar Technical Support Center (TSC) website. The header includes the Huawei logo and navigation links: Privatkunden, Gewerbe, Grossanlagen, Installateure, Partner, and Produkte. A 'Support' dropdown menu is highlighted in red. Below the header, the main banner features the text 'Technisches Support Center' and contact information: 'Tel: 0080 03 36 66 666' and 'E-Mail-Adresse: eu\_inverter\_support@huawei.com'. The main content area is divided into four primary service categories: 'Download (nur Englisch)' with a 'Produktdokument' link; 'Garantie' with a 'Garantieprüfung' link; 'Online-Support' with a 'Jetzt chatten' link; and 'Serviceanfrage erstellen' with a 'Jetzt einreichen' link. A box labeled '3. Ticket erstellen' points to the 'Jetzt einreichen' link. Below these categories, a section titled 'Anleitungen für Schweizer Installateure' is highlighted with a box labeled '1. Kurzanleitungen für Schweizer Installateure'. This section lists several guides: 'Anleitung Inbetriebnahme Huawei', 'Anleitung Wechselrichter SUN2000', 'Anleitung Optimierer Huawei', 'Anleitung Wallbox', 'Anleitung Batterie LUNA2000', 'Anleitung Netz- und Schutzfunktionen', 'Anleitung SmartLogger', and 'Anleitung EMMA'. A box labeled '2. Garantieprüfung' points to the 'Anleitung Wechselrichter SUN2000' link. The bottom right corner of the page features a vertical navigation bar with icons for home, search, and refresh.

# Kontakte

- **Technical Assistance Center (TAC)**  
Störungsannahme 7x24  
für Support und Garantie

## Persönliche Kontakte in der Schweiz

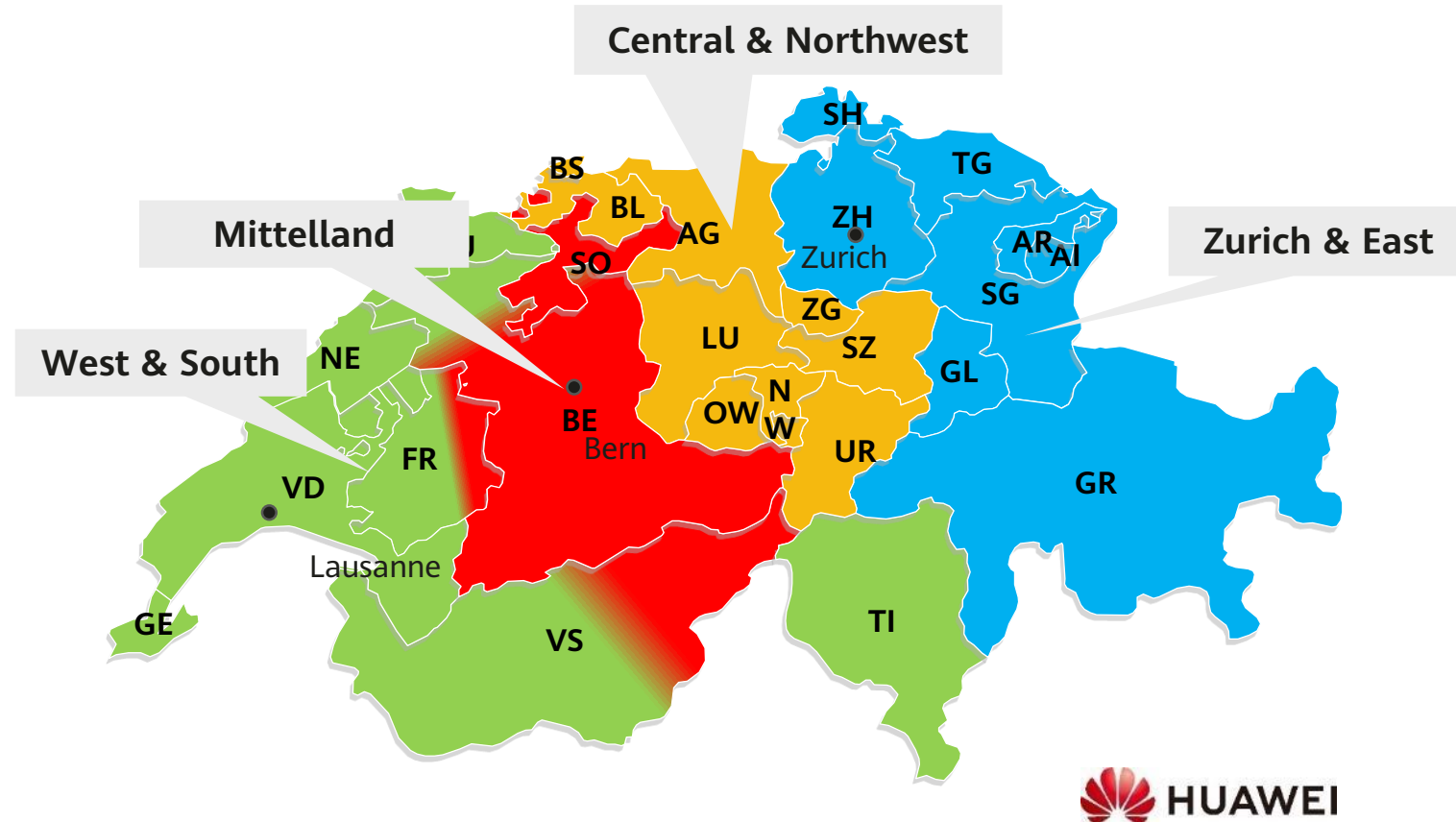
- ZH, GL, SH, AR, AI, SG, GR, TG, LI  
**Luc Meier**, +41 76 335 35 49  
[luc.meier@huawei.com](mailto:luc.meier@huawei.com)
- AG, LU, BS, BL, OW, NW, UR, SZ, ZG  
**David Seil**, +41 76 336 06 11  
[david.seil@huawei.com](mailto:david.seil@huawei.com)
- BE, SO, FR(DE), VS(DE)  
**Karl Hamm**, +41 76 834 10 50  
[karl.hamm@huawei.com](mailto:karl.hamm@huawei.com)
- VD, VS, NE, FR, GE, JU, TI  
**Gabriel Blaise**, +41 76 690 31 88  
[gabriel.blaise@huawei.com](mailto:gabriel.blaise@huawei.com)



Jederzeit bereit, um höchste Erträge zu erzielen

Hotline: +800 338 88888

E-mail: [eu\\_inverter\\_support@huawei.com](mailto:eu_inverter_support@huawei.com)





# Thank you.

Bring digital to every person, home and organization for a fully connected, intelligent world.

**Copyright©2023 Huawei Technologies Co., Ltd.  
All Rights Reserved.**

The information in this document may contain predictive statements including, without limitation, statements regarding the future financial and operating results, future product portfolio, new technology, etc. There are a number of factors that could cause actual results and developments to differ materially from those expressed or implied in the predictive statements. Therefore, such information is provided for reference purpose only and constitutes neither an offer nor an acceptance. Huawei may change the information at any time without notice.

