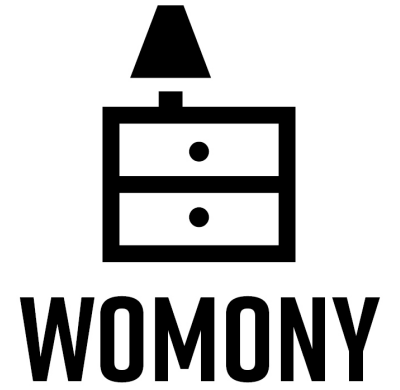
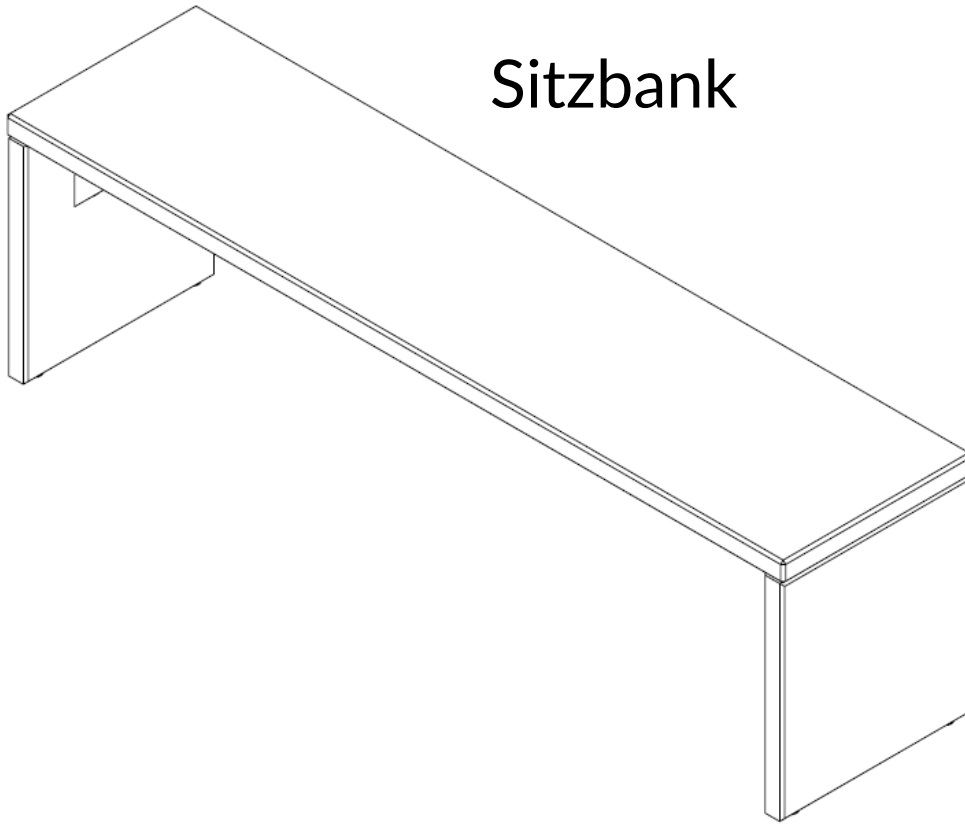


Sitzbank



10x

A



4x

B



4x

C



10x

D



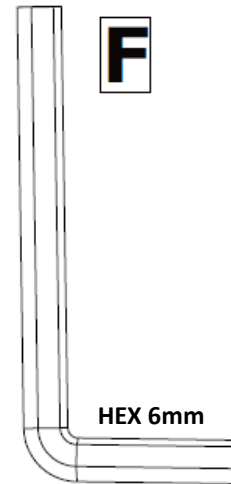
4x

E



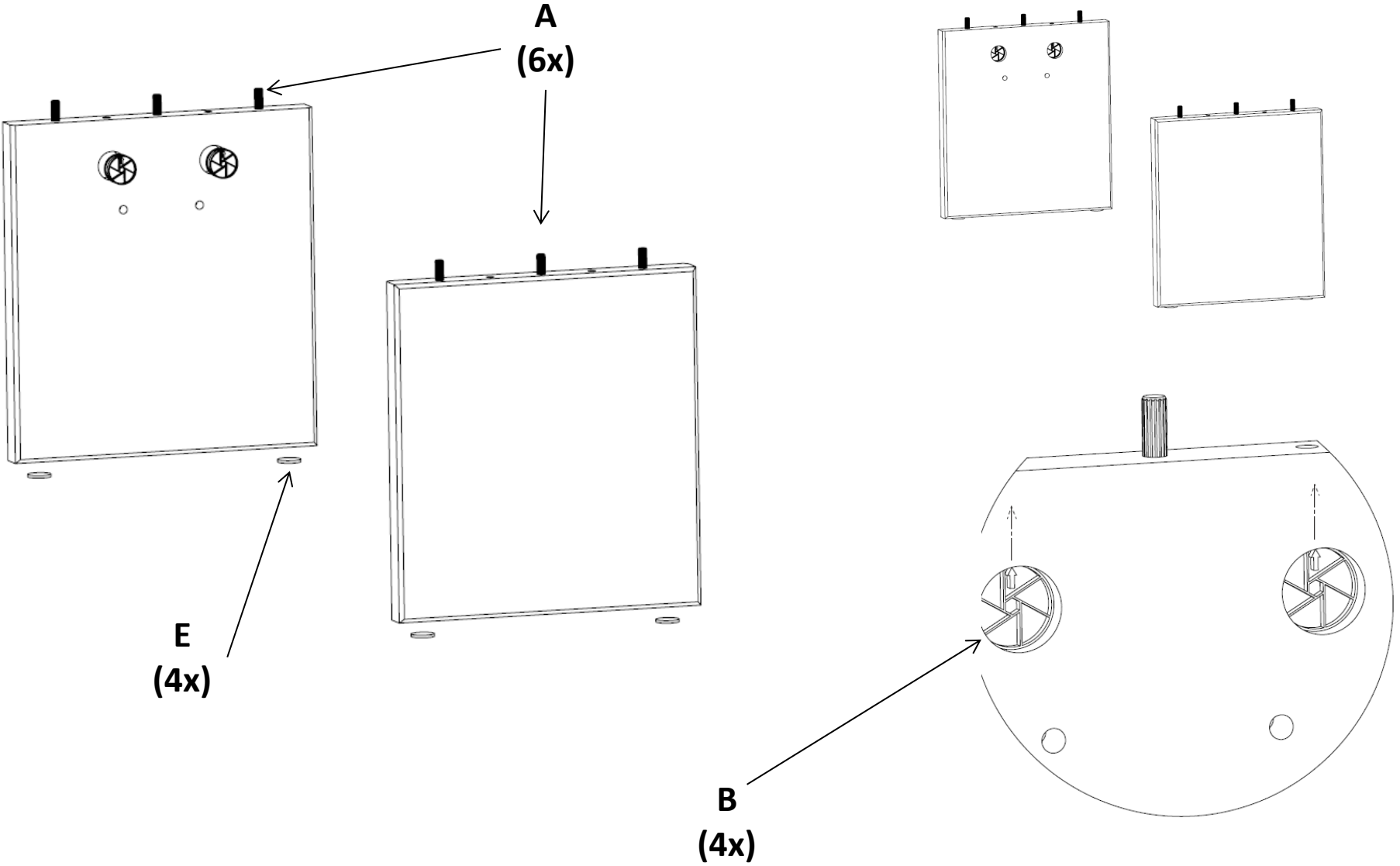
1x

F

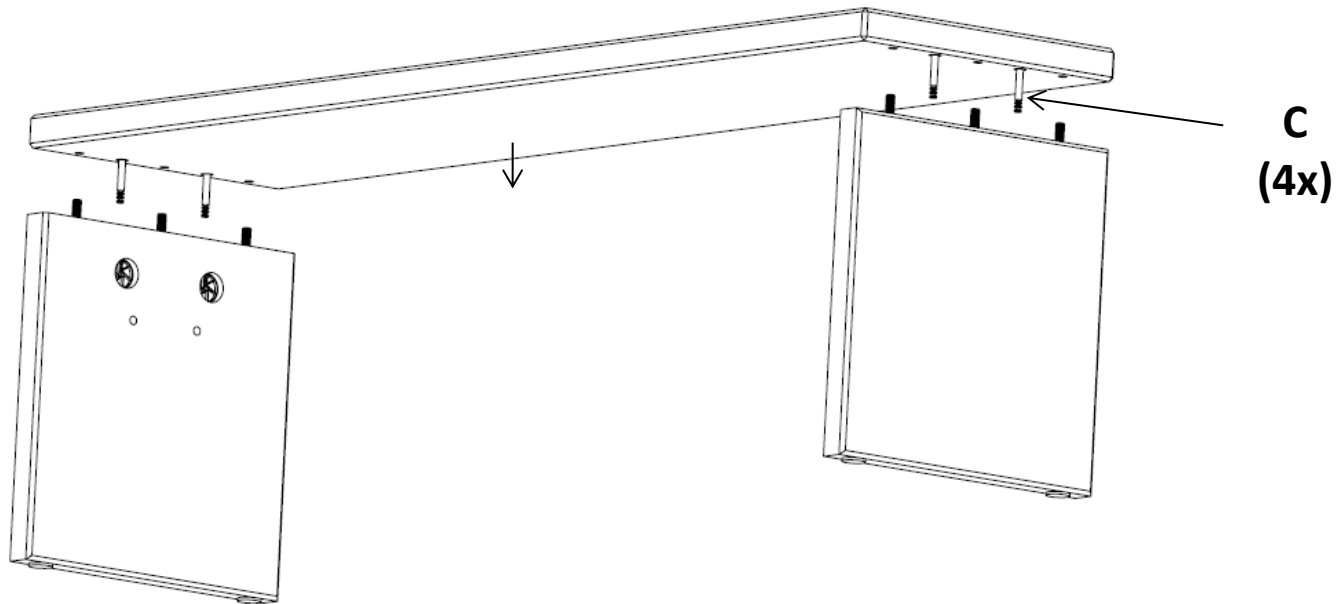


HEX 6mm

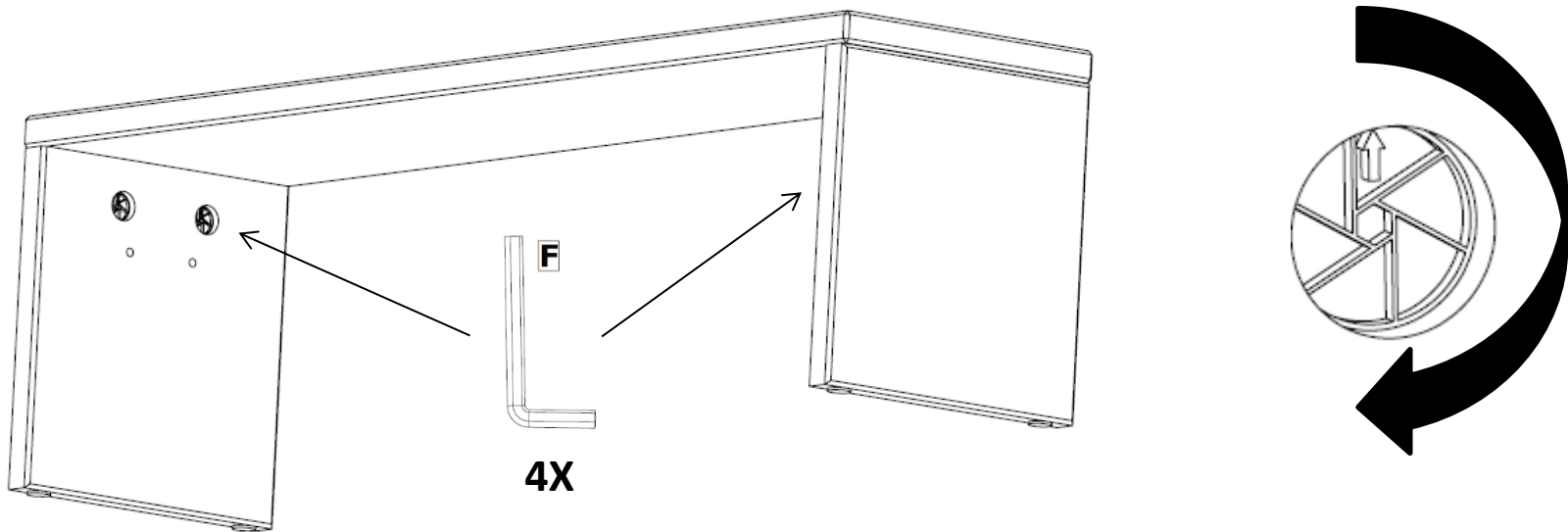
1



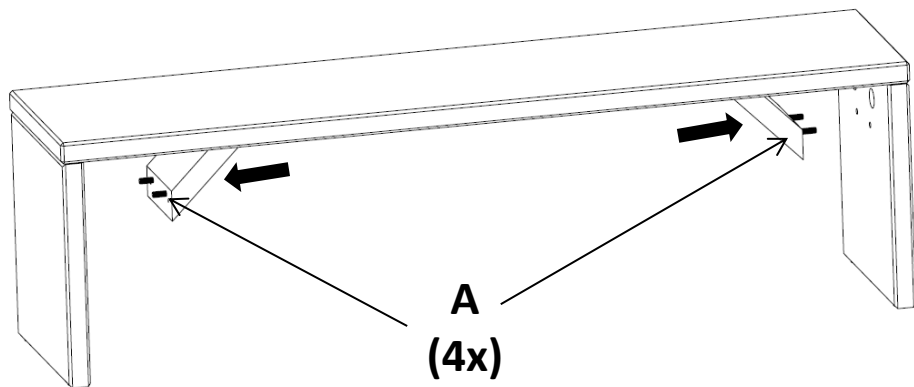
2



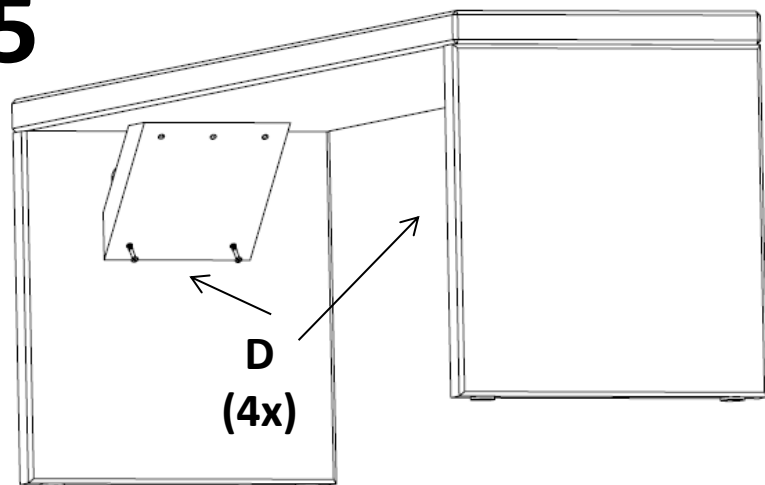
3



4



5



6

