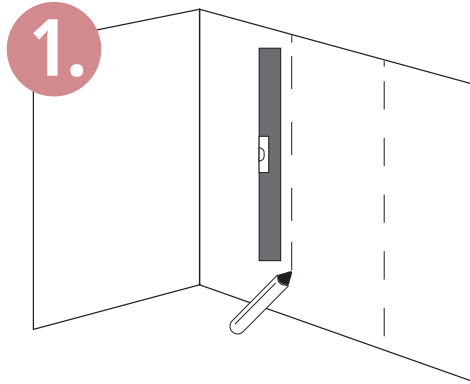


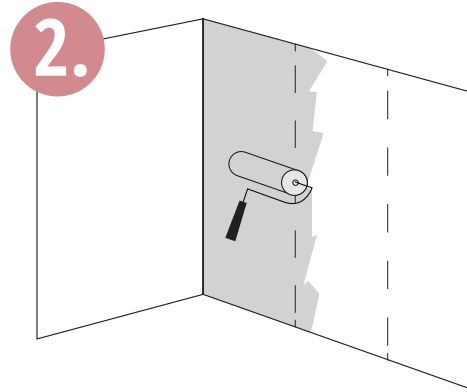
# Montageanleitung

## Anbringung von Tapeten

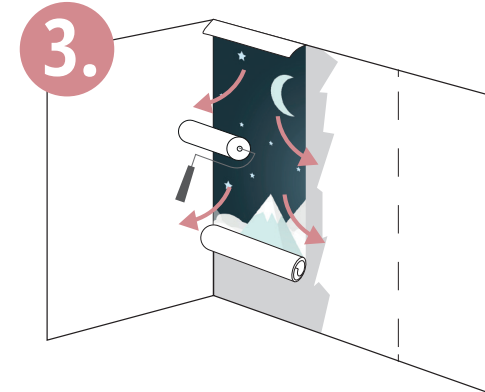
**! Wichtiger Hinweis:** Die richtige Beschaffenheit und Vorbehandlung Ihrer Wand sind die maßgeblichen Voraussetzungen für das Gelingen des Tapezierens. Der Untergrund sollte **sauber, unbeschädigt, eben, trag- und saugfähig** sowie **trocken** sein. Sehr raue Wände (grober Putz) sollten mit einer Makulaturtapete vorbehandelt werden. Bei allen anderen Untergründen empfiehlt sich ein Voranstrich mit Tapetengrundierung. Bei dunklen Untergründen sollten Sie einen weißen Voranstrich vornehmen.



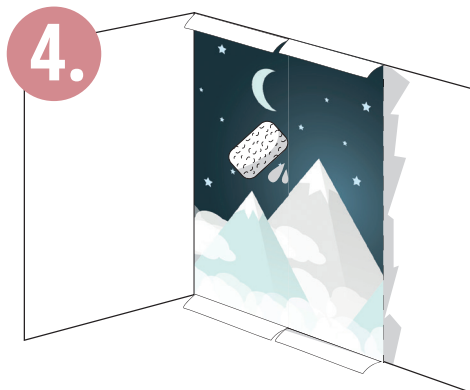
1. Zeichnen Sie für das exakte Anbringen senkrechte Hilfslinien mit einem Bleistift an die Wand.



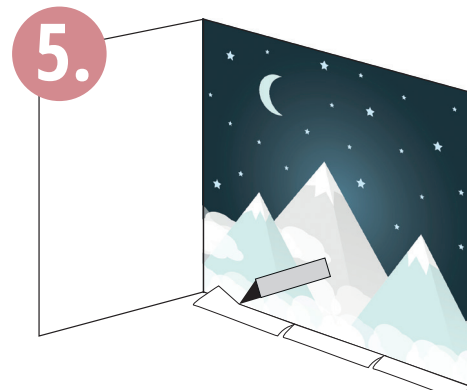
2. Rühren Sie den Tapetenkleister nach Herstellerangaben an. Den Kleister reichlich und gleichmäßig etwas über die erste Hilfslinie hinaus auf der Wand verteilen.



3. Streichen Sie jede Bahn von oben nach unten glatt, so dass die Luft von der Mitte zu den Seiten entweichen kann. Nutzen Sie eine Tapezierrolle. Tapetenreihenfolge beachten!



4. Bringen Sie die Bahnen auf Stoß an. Sollte Kleister aus den Nahtstellen treten, entfernen Sie ihn mit einem feuchten Lappen oder Schwamm. Überlappungen der Bahnen von bis zu 1 mm sind vollkommen normal.



5. Sobald Sie alle Bahnen angeklebt haben, schneiden Sie die überstehenden Enden mithilfe einer scharfen Klinge ab. Die Tapete sollte nun bei Zimmertemperatur trocknen. Kleine Blasen verschwinden dabei von selbst.



Zeig es uns auf Instagram **@lulelei.de** und dem Hashtag **#luleleitapete** und gewinne mit etwas Glück einen Gutschein im Wert von **25,- €** für deinen nächsten Einkauf!