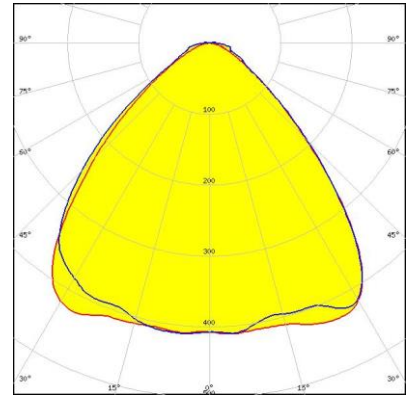


## SPECIFICATIONS

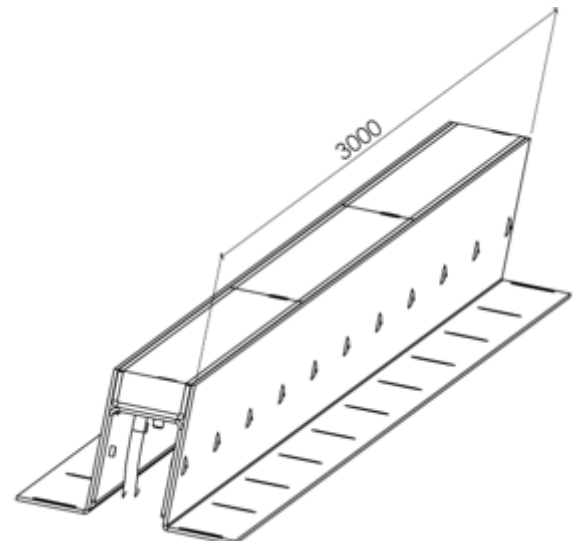
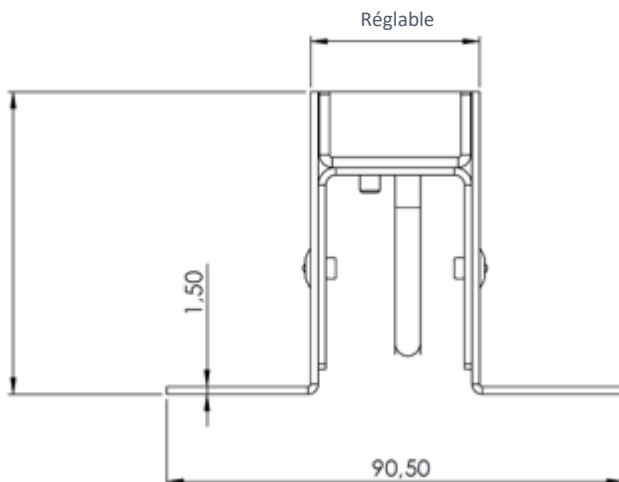
Puissance	10W/m
Flux à 3000K – IRC90	800lm/m
Configuration	Encastré de sol fixe
Température de couleur au choix	De 2200K à 5000K-RGBW-TW-Couleur monochrome
IRC	90
Angle d'éclairage	90°
Alimentation	230VAC
Pilotage au choix	ON/OFF
Protection	IP68 – Classe II
Matériaux	INOX 316L-Résine PU
Finition	----
Poids	4,5kg/m



## PHOTOMETRIE



## DESSIN DIMENSIONNEL (mm)



Hauteur béton réglable