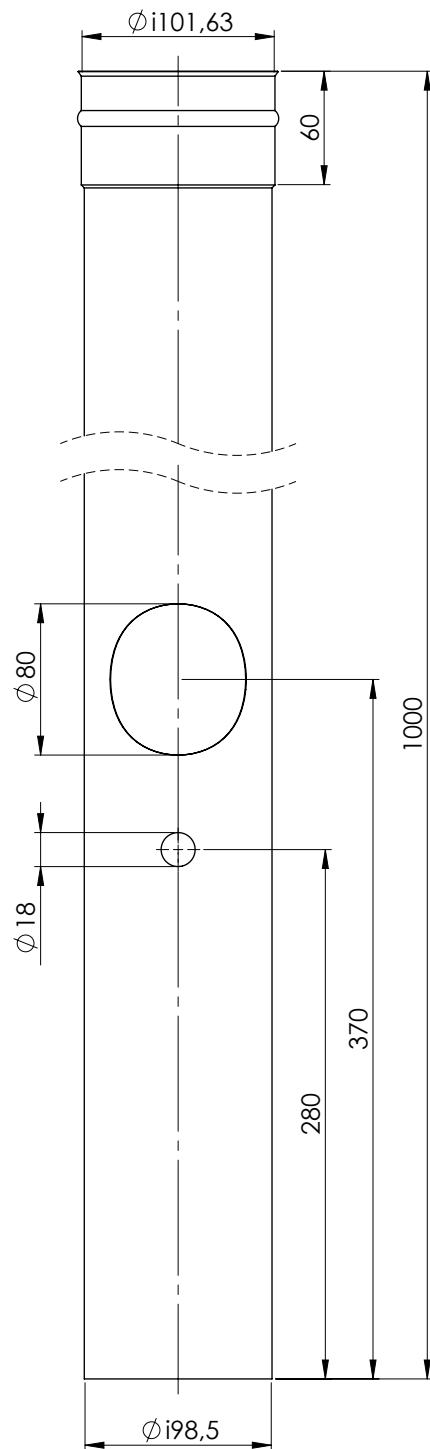
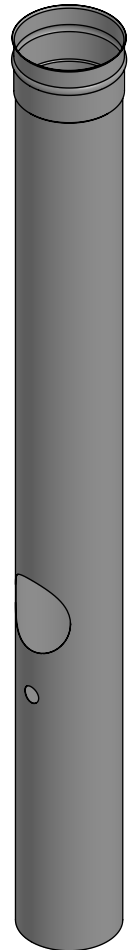


DWL	Maten		ARTIKELCODE
	ØiA	ØiB	
100	98,5	148,5	DWL100130

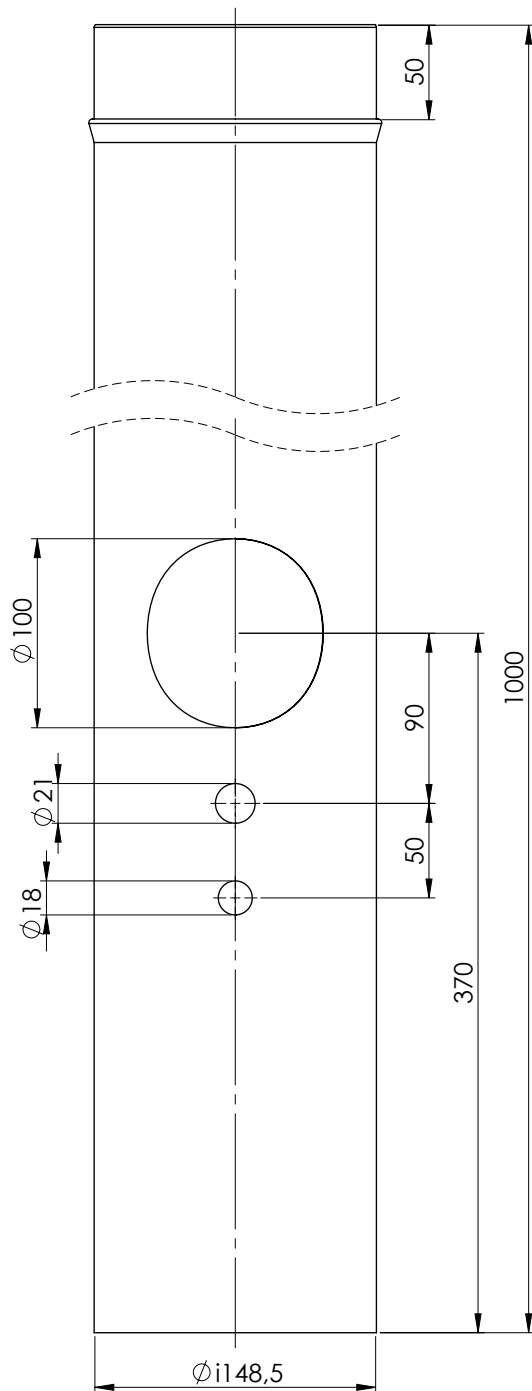
OMSCHRIJVING			MATERIAAL			
Element 1000 met Bellfire aansl.+2x meetpunt bi/bu met daarboven insp. luik			GETEKEND E.P.		ARTIKEL / DEEL NR DWL100130	
TOLERANTIES VOOR BEWERKING: (TENZIJ ANDERS BEPAALD)			DATUM 28.07.2021		TEK NR DWL100130	
BUIS LENGTE: ±3.0mm BUIS DIAMETER: ±0.6mm BOCHT GRADENSTAND: ±1° PLAATDIKTE: ±10%			 Thermo Products rookgasafvoersystemen www.thermoproducts.nl		GEWICHT FORMAAT A4 SCHAAL 1:4 BLAD 1/3 REV 0	
Deze tekening blijft eigendom van Thermo Products B.V.			PROJECTIE 			



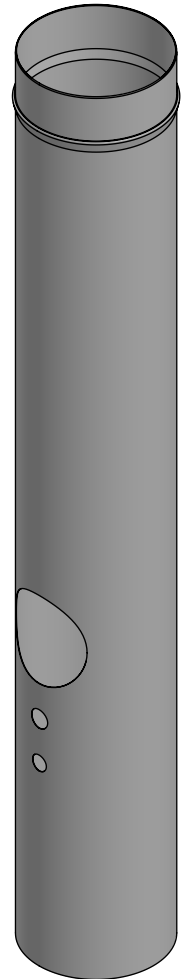
DWL	KnipMaat			Materiaal
	X	Y	Z	
100	311,0	1000	0,4	316 2B



OMSCHRIJVING		MATERIAAL	
Binnenpijp		AISI 316L 2B	
TOLERANTIES VOOR BEWERKING: (TENZIJ ANDERS BEPAALD)	 Thermo Products rookgasafvoersystemen www.thermoproducts.nl	GETEKEND E.P.	ARTIKEL / DEEL NR DWL100130.1
BUIS LENGTE: $\pm 3.0\text{mm}$ BUIS DIAMETER: $\pm 0.6\text{mm}$ BOCHT GRADENSTAND: $\pm 1^\circ$ PLAATDIKTE: $\pm 10\%$		DATUM 28.07.2021	TEK NR DWL100130
Deze tekening blijft eigendom van Thermo Products B.V.	PROJECTIE 	GEWICHT 0.98	FORMAAT A4
		SCHAAL 1:4	BLAD 2/3
			REV 0



DWL	KnipMaat			Materiaal
	X	Y	Z	
100	468,0	1000	0,4	304 BA



OMSCHRIJVING		MATERIAAL	
Buitenpijp		AISI 304 BA	
TOLERANTIES VOOR BEWERKING: (TENZIJ ANDERS BEPAALD)		GETEKEND E.P.	ARTIKEL / DEEL NR DWL100130.2
BUIS LENGTE: ±3.0mm BUIS DIAMETER: ±0.6mm BOCHT GRADENSTAND: ±1° PLAATDIKTE: ±10%		DATUM 28.07.2021	TEK NR DWL100130
Deze tekening blijft eigendom van Thermo Products B.V.	PROJECTIE 	GEWICHT 1.47	FORMAAT A4
		SCHAAL 1:4	BLAD 3/3
			REV 0

Thermo Products
rookgasafvoersystemen
www.thermoproducts.nl