

# Malwa 560F Porteur



Un porteur pour l'abattage de peuplements d'une capacité de charge de 5,5 tonnes ou 9 Ton avec Connexion avec une remorque  
Puissant moteur CAT qui répond aux nouvelles exigences environnementales plus strictes (EURO 5).

Vous avez le choix entre la Cranab FC45 avec une portée de 6,1 m et la Cranab FC45DT avec une portée de 8,2 m.

Reach - deux grappin professionnelles avec une excellente géométrie de mouvement. Avec grappin HSP ou grappin basculante.

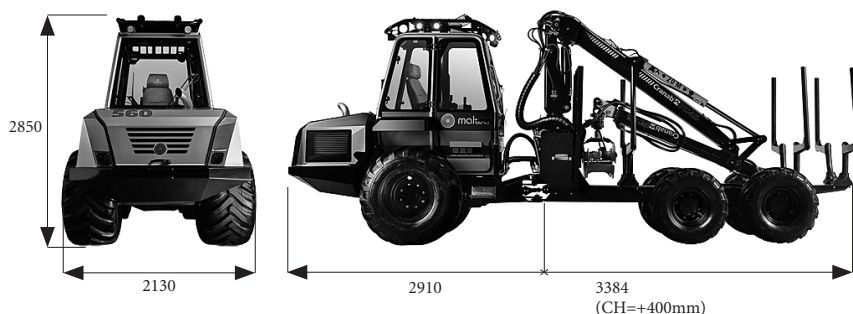
Le faible rayon de braquage et la bonne tenue de route assurent des caractéristiques de conduite uniques en tout-terrain.  
tout-terrain. Avec des chenilles, imbattable sur les terrains sensibles et humides.

**Série Malwa 560**  
**560H Harvester. 560F Porteur. 560C Combi.**



# Caracteristiques

## Malwa 560F



### Dimension et poids

<b>Poids:</b>	A partir de 5 700 kg
<b>Longueur:</b>	6.3m
<b>Largeur:</b>	1,95 m (Rous de 500-mm) 2,13mm (Avant 600mm)
<b>Hauteur:</b>	2,85 m
<b>Garde au Sol:</b>	400 mm

### aire de chargement

<b>Charge Brute:</b>	5.500 kg
<b>Ratelier:</b>	2,0 m <sup>2</sup>
<b>Rampes:</b>	Realisation moulée avec puissants renforts

### Chassis

Poutres de chassis pressées sur chant en tole découpée au laser.
Puissant bogie à chaîne moulé avec réducteurs de moyeu.
Articulation centrale à couronne rotative.
Verrouillage d'articulation hydraulique à activation automatique.
Points de traction à l'avant et à l'arrière.
<b>Articulation:</b> Hydraulique, avec deux vérins hydrauliques à double effet.
<b>Débattement de l'articulation:</b> ± 45 Grad

### Moteur

<b>Typ:</b>	Caterpillar C2.8, EU Stage V, US EPA Tier4 Final
<b>Cylindrée:</b>	2,8 l
<b>Puissance:</b>	55 kW (75 PS) bei 2.200 U/M
<b>Couple de moteur:</b>	300 Nm a 1.600 U/M
<b>Reservoir de carburant:</b>	74 l

### hydraulic de service

<b>Débit:</b>	148 l/min a 1.700 U/M
<b>Pression de Service:</b>	195 bar
<b>Divers:</b>	Pompe à piston axial variable à détection de la charge régulation de puissance.
	Bloc de Vvannes avec limiteur individuelles de signal charge
	Filtre de retour avec 360l/min de capacité
	Circuits de filtrage séparés pour circuits d'hydrostat et huile de drainage

### Transmission

<b>Typ:</b>	Transmission hydrostatique/mecanique de Bosch Rexroth, distince de i'hydraulique de service
<b>Vitesse de Déplacement:</b>	0 bis 18 km/h, Quatre vitesse
<b>Divers:</b>	Entraînement débrayable à 6 rous motorices, blocages de differential avant et arriere

### System de Electric et de gestion

<b>Tension</b>	12 V
<b>Capasite de la batterie:</b>	95 Ah
<b>Alternator:</b>	120 A
<b>Système de commande basé de ICAN:</b> Permaettant de controler toutes les fonction de la machine au moyen d'un écran cobvivial. Le système permet la surveillance et le réglage des fnvntion de la grue, le controle de la transmission, du moteur diesel et les autres fonctions de la machine. Le systeme offre également des fonctions de suivi d'exploitation, recherche des pannes et alarmes. Possibilité de mise à jour du logiciel.	

### Cabine et ergonomie

<b>Siege:</b>	Fauteuil ergonomique avec suspension pneumatiques et rattrapage de niveau dans deux directions. Adaption individuelle de coussin d'assise, du dossier et du support lombaire, des accoudoirs et du panneau de leviers.
<b>Chauffage:</b>	Chauffage System automatique avec refroidissement
<b>Accoudoirs/porte commande:</b>	Reglables individuellement
<b>Protection:</b>	Certification ISO (OPS, ROPS, FOPS)
<b>Divers:</b>	Essuie-glace et lave-glace pour pare-brise et lunette arriere
	Cabine suspendue, spacieuse et offrant une excellente Visabilité
	Isolation thermique et sonore
	Acces confortable et sur.

### Freins

Frein Multidisques entierement hydrauliques en bain d'huile
Freins de conduite et de service
Frein de Stationnement negatif et frein d'urgence.
Engagement automatique en service

### Grue

<b>Standard:</b>	Cranab FC45. Grue professionnelle, dotée d'une bonne éometrie de déplacement.
<b>Portée:</b>	6,1 m
<b>Couple de levage:</b>	45,6 kNm
<b>Couple de rotation:</b>	13 kNm
<b>Option:</b>	Cranab FC45DT. Grue professionnelle avec fonction télescopique double. Portée 8.2m. Autres caracteristiques, voir ci-dessus. Grappin HSP 020. Grappin inclinable Mecanil T220
<b>Accessoires:</b>	Grappin Bois- énergie Biojack 180 Avec diametre de coupe d'environ 18mm. remorque non motoric T35. Capacite de charge 3500kg. Dispositif antipatinage et chenilles.

Tous droits à Modification de caracteristiques et des équipements réservés. Oktober 2020.

### Malwa Forest AB

Fältspatsvägen 1  
511 91 Skene, Sweden

info@malwa.se  
T: +46(0)320-79 44 50

Plus des information:  
www.malwaforest.com

