

Linearachse CTL

Die kompakte Servoachse - alles integriert

- ✓ Traglast bis zu 1000N
- ✓ Geschwindigkeiten bis 600mm/s
- ✓ Vorschubkräfte bis zu 800N



IO-Link

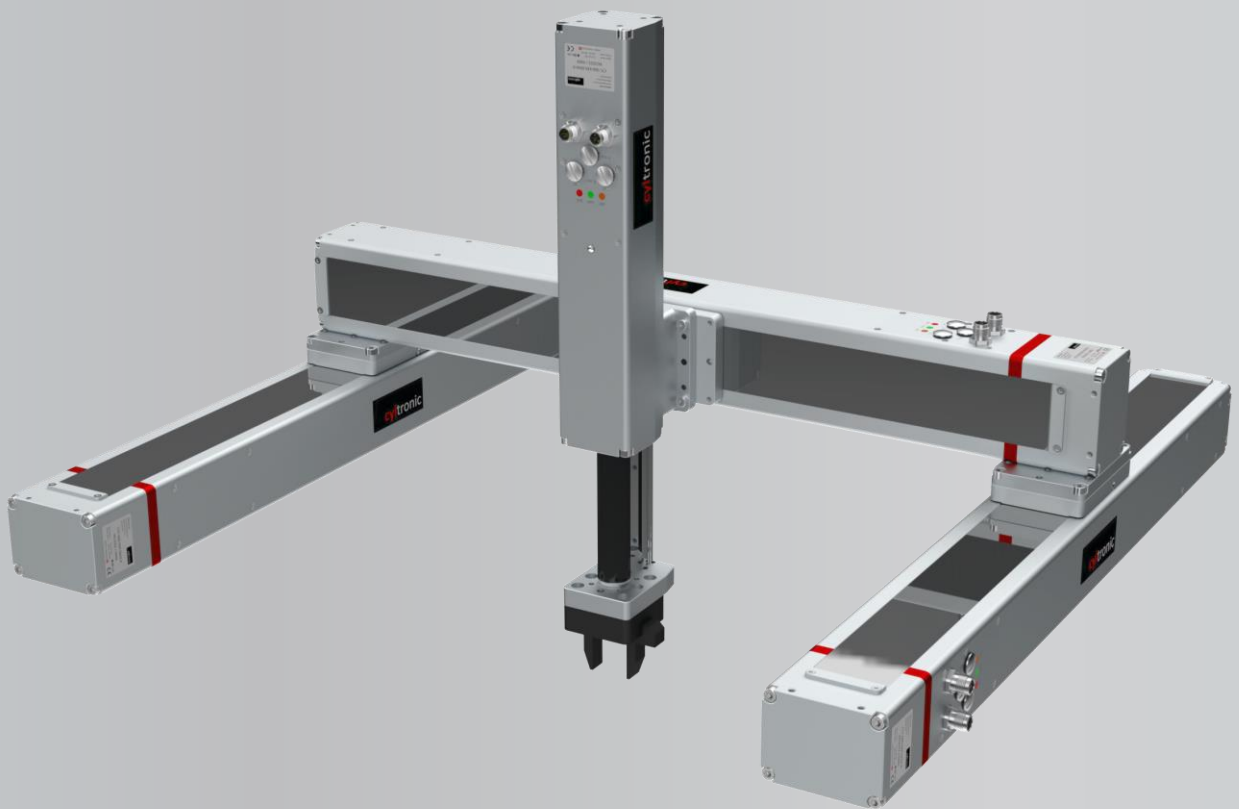


www.cyltronic.ch

flexibility in motion

Linearchse CTL

tausende Anwendungsmöglichkeiten
eine Lösung



Für weitere Informationen:

