

50 HZ



Ready

ROBUSTE, LEICHTE UND EINFACH ZU BEDIENENDE TAUCHMOTORPUMPE.

FLYGT
a xylem brand

Universell. Vielseitig einsetzbar. Langlebig.

Ob im Baugewerbe oder in der Industrie,
in Schächten oder in Notsituationen,
Sie sind für die Entwässerung bestens
gerüstet - immer und immer wieder.

Die kleinsten der elektrischen Flygt Tauchmotor-Entwässerungspumpen, die Pumpen der Ready-Baureihe, sind dafür konzipiert, auch unter widrigen Arbeitsbedingungen verunreinigtes Wasser mit Sand und Kies problemlos abzupumpen. Entwickelt für häufigen Einsatz, Jahr für Jahr und Tag für Tag, sind Ready Pumpen die richtige Wahl, auf die Sie sich verlassen können.





Kompakt, leicht und einfach zu tragen.

Durch den kompakten Motor und die leichten Materialien sind Ready-Pumpen einfach zu transportieren, zu installieren und zu warten. Die Pumpen sind dort einsetzbar, wo andere zu groß sind und können einfach in Einsatzfahrzeugen mitgeführt werden, um bei Überschwemmungen oder Sanierungsarbeiten schnell einsatzbereit zu sein.

Für starke Beanspruchung

Außen- und Statorgehäuse aus Aluminiumguss und die Hydraulikteile aus Polyurethan machen die Ready-Pumpen widerstandsfähig für anspruchsvolle Aufgaben. Sie bieten Leistung und hohe Verschleißfestigkeit bei kompakter Größe.

Besonders wartungsfreundlich

Die Ready ist mit einem abnehmbaren Deckel ausgestattet, was einen leichten Zugang zum Austauschen von Kabeln und Komponenten ermöglicht. Die Hydraulik erlaubt einen einfachen und schnellen Austausch von Verschleißteilen und Dichtungen.



Ergonomischer Griff:

Komfortables Design für einfaches und sicheres Heben und Tragen der Pumpe.

Abnehmbarer Deckel:

Bietet einfachen Zugang zum Anschlusskasten für die Verdrahtung und zum Austausch von Komponenten.

Auto-cut:

Automatischer Schutz des Motors vor Überhitzung und Beschädigung, das reduziert Ausfallzeiten und Reparaturen.

Motor:

Robuster und leichter Asynchronmotor mit Kurzschlussläufer für zuverlässige Leistung.

Gummsieb:

Abfangen von Stößen, wenn die Pumpe rau behandelt wird.

Pumpengehäuse aus Polyurethan:

Bietet besonders hohe Verschleißfestigkeit und ermöglicht die Förderung abrasiver Stoffe.

Freistrom-Laufrad:

Der Durchlass kann größere Feststoffe fördern, was die Verstopfungsgefahr reduziert.

Rückschlagventil:

Für minimierte Rückspülung.

Bodensaugplatte:

Entwickelt, um den Bereich um die Pumpe mehr oder weniger trocken zu pumpen.

Drehbarer Druckanschluss:

Druckanschluss vertikal und horizontal montierbar, für flexiblen Schlauchanschluss.

Zugentlastung:

Minimiert die Belastung des Kabelanschlusses und ermöglicht so eine längere Lebensdauer des Kabels.

Anschlussleitung mit Wassersperre:

Schützt elektrische Bauteile, indem verhindert wird, dass Wasser durch beschädigte Kabel in die Pumpe eindringt.

Doppelte Gleitringdichtung:

Zwei Satz Gleitringdichtungen, die unabhängig von einander arbeiten. Zuverlässiger als Einzel- oder Lippendichtungen - doppelte Sicherheit.

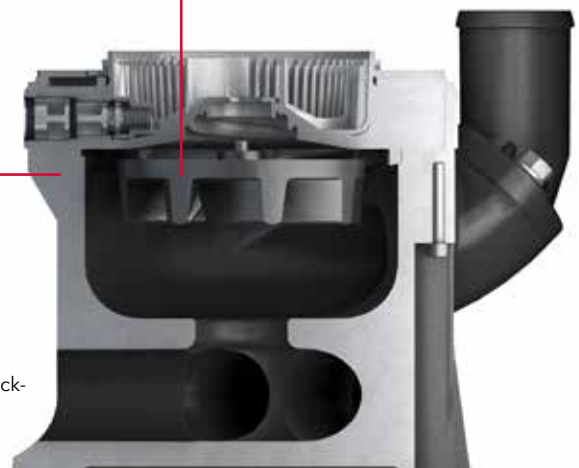
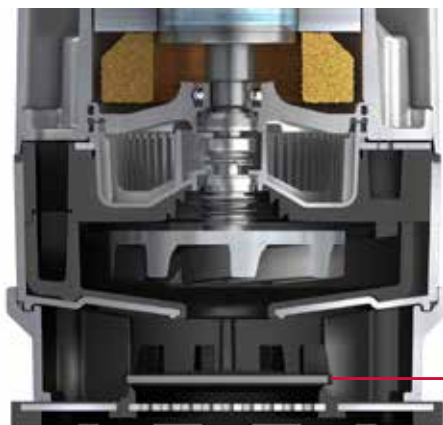
Spin-out™:

Schützt die Dichtung vor abrasiven Teilchen im Dichtungsraum und gewährleistet so eine längere Lebensdauer.

Hydraulikteile aus Polyurethan

(Laufrad und Diffusor):

Bietet besonders hohe Verschleißfestigkeit und ermöglicht die Förderung abrasiver Stoffe.



Ready 4L

Ready 8S

BIS AUF DEN BODEN PUMPEN

mit der Flachsaugerpumpe Ready 4L

NEU

Die neueste Ergänzung der Ready-Baureihe ist die neue 4L, eine Flachsaugerpumpe, die entwickelt wurde, um den Bereich um die Pumpe mehr oder weniger trocken zu legen. Optimal für Trockenlegung nach Überflutungen, überschwemmten Kellern und das Leeren von Tanks.



Wasser bis zu 1-2 mm abpumpen. Auf flachem Boden:
Hmax: 10,5 m und Qmax: 3,2 l/s



Minimierte Rückspülung: Eine spezielle Ready 4L-Eigenschaft ist das eingebaute Rückschlagventil um, eine sogenannte Rückspülung zu vermeiden. Das Wasser bleibt in der Pumpe, wenn sie ausgeschaltet oder hochgehoben wird. Wenn die Pumpe angeschaltet wird, öffnet sich ein Ventilteller und lässt das Wasser durchlaufen bis das Wasser weg ist oder bis die Pumpe ausgeschaltet wird. Beim Schließen des Rückschlagventiles bewegt dieses sich nach unten gegen den Lippenring an der Bodensaugplatte und verhindert so den Rückfluss des Wassers.



Verbesserte Leistung: Durch das Unterfüttern der Pumpe kann die Ready 4L beinahe bis auf das von der Ready 4 optimiert werden.



Pumpe bei niedrigem Niveau starten: Um die Pumpe bei niedrigem Wasserstand zu starten, muss die Pumpe saug- oder druckseitig befüllt werden (siehe Bild oben).

Leistung & Technische Daten

Flygt Ready-Pumpen sind für Förderströme bis zu 7 l/s, Förderhöhen bis 14 m und Feststoffe bis zu 38 mm Durchmesser einsetzbar. Die mobilen Entwässerungspumpen mit Leistungen von 0,4 bis 0,9 kW sind leicht und für den professionellen Einsatz bestens geeignet.

4&8



Mit nur 12 bzw. 14,5 Kilo Gewicht sind die Ready 4 und 8 für die Entwässerung von Baustellen, bei Überflutungen und für ähnliche Anwendungen ideal. Sie sind für abrasive Flüssigkeiten in den pH-Bereichen 5-8 und mit Partikelgrößen bis zu 5 mm geeignet.

4L



Niedriger geht es nicht. Ready 4L ist die Flachsaugerpumpe, die geringe Wasserstände von 1-2 mm handhaben kann.

8S



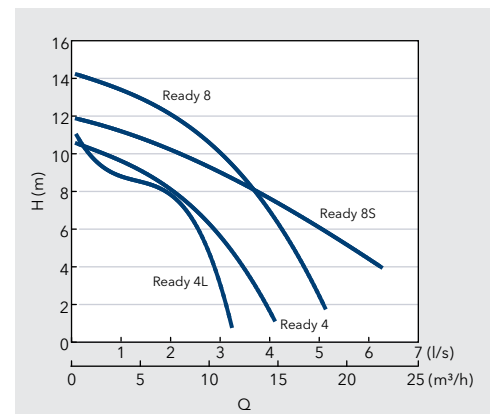
Die Ready 8S ist eine kleine Schlammpumpe, die für verunreinigtes Wasser auch mit Sand, Kies und sonstigen Feststoffen bis zu 38 mm Durchgang entwickelt wurde.

Leistungsklassen und Größen (50 Hz)

Model	Ready 4	Ready 4L	Ready 8	Ready 8S
Produkt-Code	2004.212	2004.230	2008.212	2008.281
Nennleistung [kW]	0.42	0.42	0.75	0.9
Spannung [V/Phase]	230, 1~	230, 1~	230, 1~	230, 1~
Nennstrom [A]	2.7	2.7	4.2	5.2
Gewicht [kg]	12	13	14.5	17
Höhe [mm]	438	464	438	512
Breite [mm]	184	188	184	262
Druckanschluss Ø [in]	2"	2"	2"	2"
Durchlass [mm]	-	1.5 x 15	-	38
Sieböffnung [mm]	11x5	-	11x5	-
Warmes Medium 70°C	Nein	Nein	Nein	Nein

Weitere Spezifikationen finden Sie in der technischen Produktdokumentation. Änderungen vorbehalten.

Leistungskurve



Ersatzteilsätze

Xylem bietet verkaufsfertige, einfach zu verwendende Ersatzteilsätze für die Ready-Pumpen an. Jeder Satz enthält alle Teile, die aufgrund von normalem Verschleiß während einer bestimmten Reparatur ausgetauscht werden müssen sowie eine leicht verständliche Anleitung.

- Komplettsatz für Reparaturen erhältlich
- Vereinfachte Handhabung
- Zeitersparnisse
- Kosteneffiziente Reparaturen
- Schnelle Lieferung
- Hochwertige Teile
- Leicht verständliche Anleitung



Diffusorkit umfasst Diffusor, Sechskantschrauben, Unterlegscheiben, Zylindermuttern und eine Montageanweisung.



Dichtungskit umfasst innere Gleitringdichtung, äußeren Dichtungskit, Sicherungsring und eine Montageanweisung.



Laufradkit umfasst Drehmomentstromlauftrad, Unterlegscheibe, Inbusschraube und eine Montageanweisung.



Bodenabsaugersatz für Ready 4L

- Bodenabsaugmanschette
- Bodenabsaugsieb
- Ventil
- Zylindermutter
- Innensechskantschraube
- O-Ring



Auf Anfrage sind weitere Reparaturkits erhältlich.

Zubehör

Verbessern Sie die Leistung der Ready-Pumpen, indem Sie original Zubehör verwenden.



Bodenabsaugmanschette



Schlauchleitung



Ready-Kabel



Niveauregler



Schwimmponton

Ready	4	4L	8	8S
Optionen				
Druckanschluss:				
- Schlauchanschluss	●	●	●	●
- Gewinde ISO G2A	●	●	●	●
- Gewinde NPSM 2-11 1/2	●	●	●	●
- Schnellkupplung Storz	●	●	●	●
Bodenabsaugmanschette	●	○	●	○
Niveauregler	●	●	●	●
Zubehör				
Schlauchleitung & Kupplungen	●	●	●	●
Schwimmponton 25	●	○	●	○

● Verfügbar ○ Nicht verfügbar



Niemand entwässert besser

Egal welche Entwässerungsanforderung, wir haben die Lösung für Sie. Schlick, Schlamm, hohe oder niedrige Fördermengen, elektrisch oder mit Dieselantrieb, korrosiv abrasive Partikel oder hohe pH-Werte, wir haben die Pumpe, die Ihren Ansprüchen mit der besten Zuverlässigkeit und Leistung gerecht wird. Von dem legendären Flygt Bibo bis zu der leichten Ready, den robusten Flygt 5000 bis hin zu selbstansaugenden Pumpen von Godwin mit unabhängiger Stromversorgung; es gibt kein anderes Unternehmen, das das ganze Spektrum an Entwässerungsansprüchen wie Xylem abdeckt.



Xylem TotalCare

Xylem TotalCare ist ein umfassendes, integriertes Portfolio von Dienstleistungen, die sicherstellen sollen, dass Ihre Wasser- und Abwasseranlagen optimal funktionieren. Unser Team an sachkundigen und hochqualifizierten Technikern sind Experten in Drainage- und Schlammanwendungen. Wir sind stolz auf unsere Fähigkeit, Kunden dabei zu helfen, Herausforderungen zu überwinden und ihren Betrieb zu optimieren, indem sie jederzeit die richtige Lösung erhalten.

Unser Service-Netzwerk erstreckt sich über 150 Länder und es ist wahrscheinlich, dass wir einen Betrieb in Ihrer Nähe haben, der Sie bei Einsatzvorbereitung, Wartung, Pumpenreparaturen, Ersatzteilen, Turnkey-Projektmanagement und so weiter unterstützen kann. Wir freuen uns, von Ihnen zu hören.

Erfahren Sie mehr über TotalCare-Dienste unter xylem.com/totalcare

xylem
Let's Solve Water

Xylem |'zīləm|

- 1) Das Gewebe in Pflanzen, das Wasser von den Wurzeln nach oben befördert;
- 2) ein führendes globales Wassertechnikunternehmen.

Wir sind rund 12.900 Menschen, die ein gemeinsames Ziel eint: innovative Lösungen zu schaffen, um den Wasserbedarf unserer Welt zu decken. Im Mittelpunkt unserer Arbeit steht die Entwicklung neuer Technologien, die die Art und Weise der Wassernutzung und Wiedernutzung in der Zukunft verbessern. Wir bewegen, behandeln, analysieren Wasser und führen es in die Umwelt zurück, und wir helfen Menschen, Wasser effizient in ihren Haushalten, Gebäuden, Fabriken und landwirtschaftlichen Betrieben zu nutzen. In mehr als 150 Ländern verfügen wir über feste, langjährige Beziehungen zu Kunden, bei denen wir für unsere leistungsstarke Mischung aus führenden Produktmarken und Anwendungskompetenz, unterstützt durch eine Tradition der Innovation, bekannt sind.

Weitere Informationen darüber, wie Xylem Ihnen helfen kann, finden Sie auf xyleminc.com.

Verkaufsbüro und Kundendienststellen

A-2000 Stockerau
Ernst Vogel-Straße 2
Tel +43-2266-604
Fax +43-2266-65 311

A-4600 Wels
Ligusterstraße 4
Tel +43-7242-66 8 51
Fax +43-7242-66 8 51-712

A-6175 Kematen
Messerschmittweg 7a
Tel +43-5232-20 0 01
Fax +43-5232-20 0 03



Xylem Water Solutions Austria GmbH
A-2000 Stockerau
Ernst Vogel-Straße 2
Tel +43-2266-604
Fax +43-2266-65 311
info.austria@xyleminc.com
www.xylemaustria.at