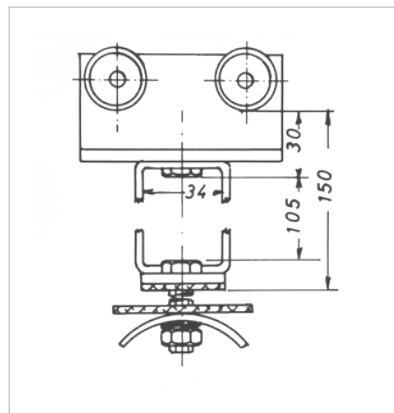
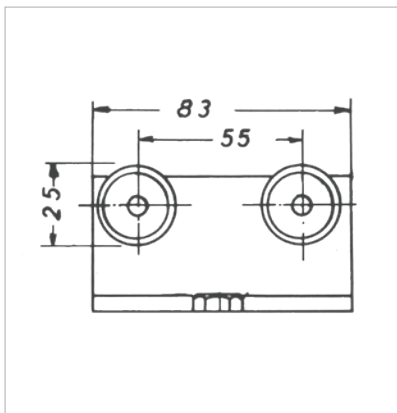


# Mitnehmerkabelwagen UF



## Vorteile

- Verzinkter Stahl
- Kugelgelagerte Laufrollen, speziell für diese Typen entwickelt
- Hitzebeständiges und strapazierfähiges Klemmgummi
- M6x60 mm Sechskantschrauben DIN 933, verzinkt
- Sonderlösungen in VA-Stahl, größere Klemmbreiten, längere Schrauben, etc. jederzeit realisierbar



Produkt	Art.Nr.	Klemmbreite B (mm)	Gesamtbreite C (mm)	Tragkraft (kg)	L x B x H (mm)	Gewicht (kg)
MKWZ 30x25 UF	5001b	25	45	12	83x45x225	0,75
MKWZ 30x50 UF	5003b	50	75	12	83x73x225	0,90
MKWZ 30x75 UF	5005b	75	100	12	83x98x225	0,95

**Mehr Informationen?** Gerne helfen wir ihnen telefonisch unter 02241 9136-0 weiter.