

Kurzbeschreibung Niederdruckschaumlanze Plank Hygiene

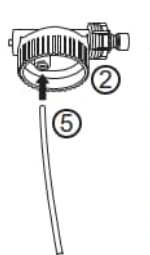
Ausgangsmenge: 5,5 Liter pro Minute

Wasserdruck: 2,5-6,00 bar (maximal Genauigkeit bei 3-4 bar)

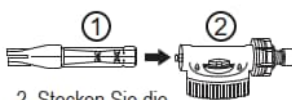
Einstellung Dosierkopf (bei 3-4 bar!!!)

A	1: 128	0,8 %
B	1:64	1,60%
C	1:32	3,10%
D	1:20	5,00%
E	1:10	10,00%
0	keine Dosierung	

Montage



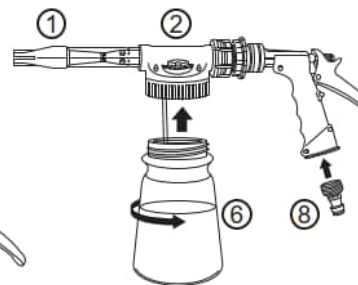
1. Stecken Sie den Ansaug-Schlauch in den Anschluss unterhalb des blauen Mischkopfes. Das Sieb zeigt nach unten.



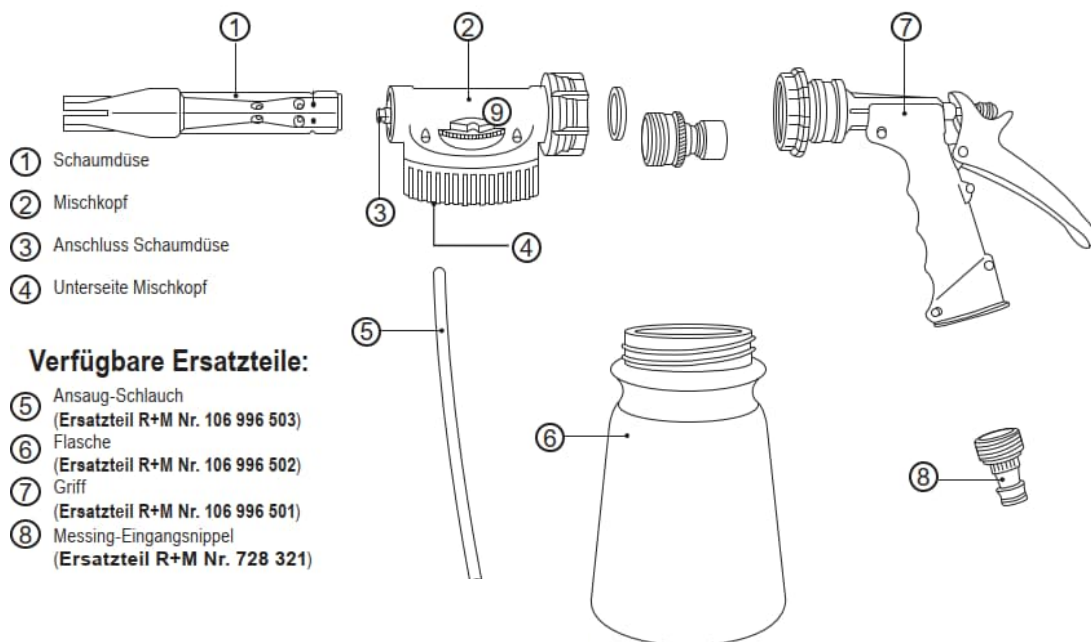
2. Stecken Sie die Schaumdüse in den Mischkopf und achten Sie auf den Ausgang, der einen horizontalen oder vertikalen Sprühstrahl erzeugen kann.



3. Schieben Sie den schwarzen Plastik-Anschluss der Schnellkupplung am Griff zurück und lassen Sie den Mischkopf am Messinganschluss dicht einrasten.



4. Befüllen Sie die Flasche mit dem gewünschten Schaummittel und platzieren Sie die Flasche unter den zusammengesetzten Mischkopf. Drehen Sie die Flasche zu. Der Messing-Eingangsnippel wird an der Unterseite des Griffs eingeschraubt.



Verfügbare Ersatzteile:

- ⑤ Ansaug-Schlauch (Ersatzteil R+M Nr. 106 996 503)
- ⑥ Flasche (Ersatzteil R+M Nr. 106 996 502)
- ⑦ Griff (Ersatzteil R+M Nr. 106 996 501)
- ⑧ Messing-Eingangsnippel (Ersatzteil R+M Nr. 728 321)