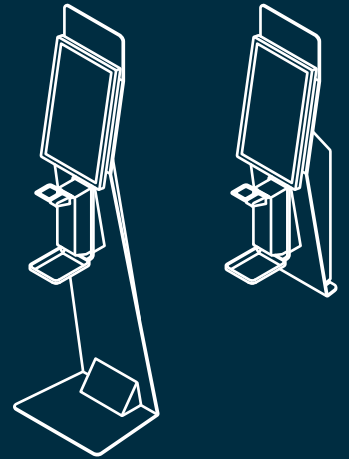


Hand-desinfectiezuil met touchmonitor



Desinfectiezuil



Met deze gebruiksvriendelijke desinfectiezuil geeft u uw klanten en personeel de noodzakelijke bescherming. Zij kunnen eenvoudig en snel op de juiste wijze de handen desinfecteren, en daarbij instructies op het beeldscherm volgen. Ook interactiviteit is mogelijk, de content voor op de touchmonitor kunt u helemaal zelf invullen, bijvoorbeeld met een (bestaande) website.

Beperk de overdracht van virussen met deze publieksbestendige opstelling. De zuil is afgewerkt met een duurzame poedercoating en voorzien van een universele dispenser en een 22 inch Android all-in-one touchmonitor. Boven de monitor is ruimte voor een opvallende signing.

Het resultaat is een fraai uitgevoerde en stabiele desinfectiezuil, ontworpen en geproduceerd in onze eigen fabriek in Zoetermeer. Uitvoering in uw huisstijl is geen probleem.

Wilt u graag dat iedereen zich bewust is van een helder hygiëne beleid? Schaf dan deze multifunctionele zuil aan, neem contact met ons op voor een vrijblijvend voorstel.

Voor een vrijblijvende offerte kunt u altijd contact opnemen.
Laat u verbazen door de gunstige prijsstelling!

+31 (0)79 362 40 40



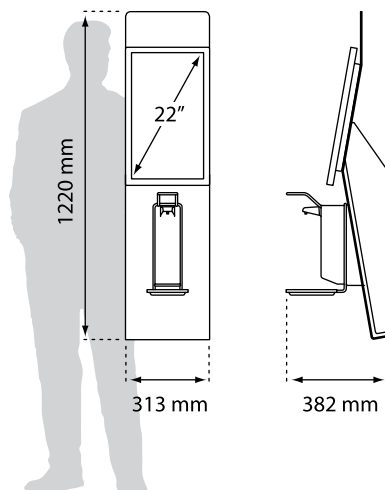
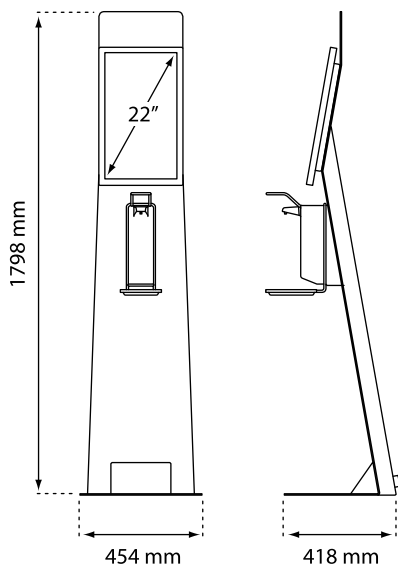
- ✓ 22" P-CAP multitouch monitor met Android besturingssysteem
- ✓ Content kan lokaal, via Wifi of Ethernet afgespeeld worden
- ✓ Universele, navulbare handdispenser met lekbakje



Desinfectiezuil

Leverbaar als sta- en wandmodel

- ✓ Mogelijkheid voor belettering boven de monitor
- ✓ Voorziening voor vloermontage en kabeldoorvoer in de voetplaat
- ✓ Wandmodel is voorzien van wandbracket met diverse kabeldoorvoeren
- ✓ Optioneel: afwijkende RAL-kleur dan standaard (wit)
- ✓ Optioneel: sticker (maximaal 280 mm breed x 100 mm hoog)



Voor een vrijblijvende offerte kunt u altijd contact opnemen:
+31 (0)79 362 40 40

diz

Ap-art B.V. / diz informatiezuilen
 Platinastraat 42, 2718 RZ ZOETERMEER
 +31 (0)79 362 40 40
 info@diz.nl
 www.diz.nl