

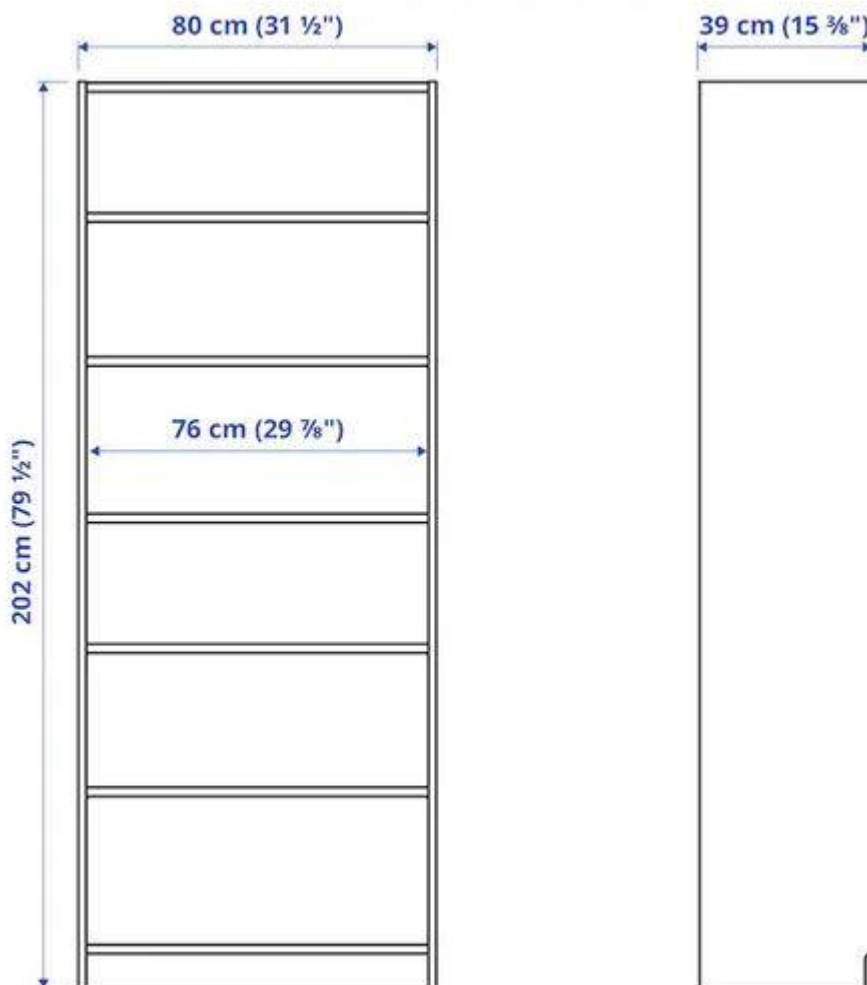
Angegebene Preise gelten pro Monat / Stand 03.08.2021

Bitte bei Anfragen / Reservierungen den Regaltyp und die
Fachnummer angeben.

Regaltyp 1: Tiefe 39 cm, Höhe der Fächer ca. 30 cm

Fachnummer und Preis (von oben beginnend):

- 1. 08,-
- 2. 10,-
- 3. 10,-
- 4. 08,-
- 5. 06,-
- 6. 04,-



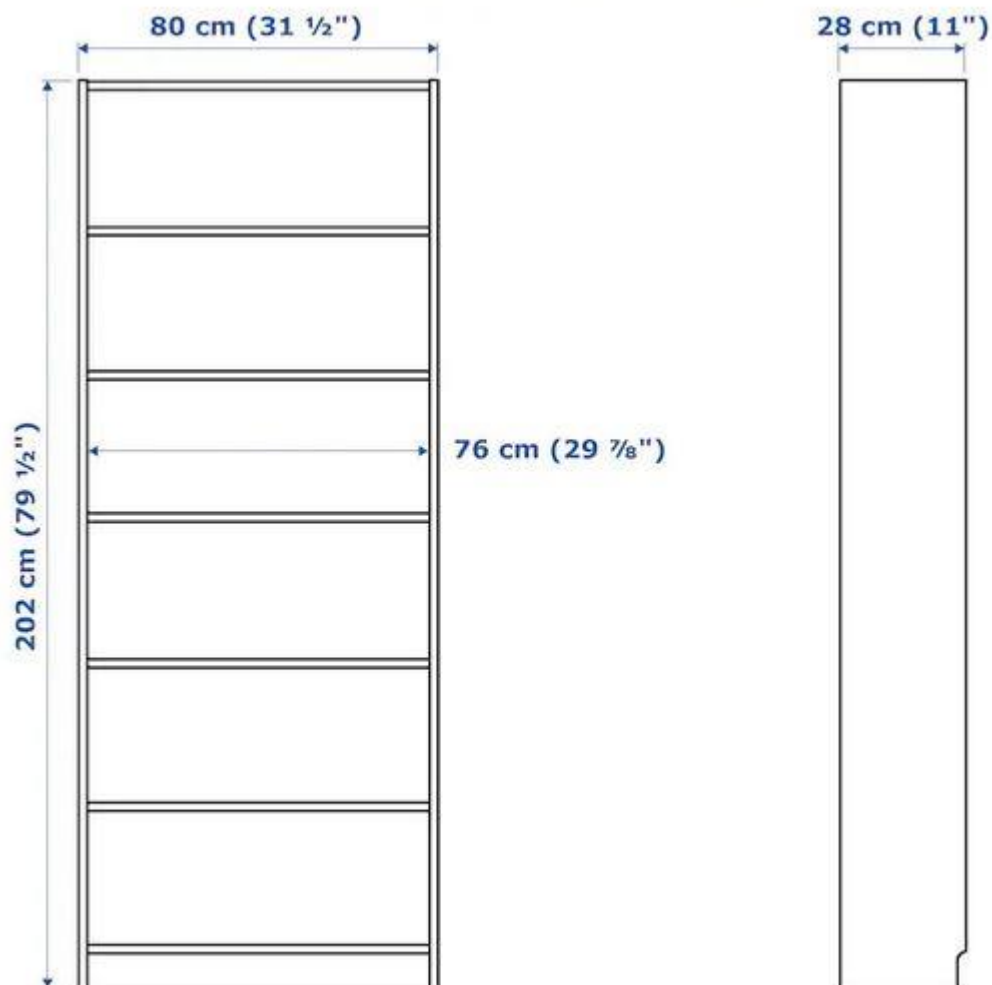
Angegebene Preise gelten pro Monat / Stand 03.08.2021

Bitte bei Anfragen / Reservierungen den Regaltyp und die Fachnummer angeben.

Regaltyp **2**: Tiefe 28 cm, Höhe der Fächer ca. 30 cm

Fachnummer und Preis (von oben beginnend):

- 1. 06,-
- 2. 08,-
- 3. 08,-
- 4. 06,-
- 5. 04,-
- 6. 02,-



Angegebene Preise gelten pro Monat / Stand 03.08.2021

Bitte bei Anfragen / Reservierungen den Regaltyp und die
Fachnummer angeben.

Regaltyp 3: Tiefe 30 cm, Höhe der Fächer ca. 40 cm

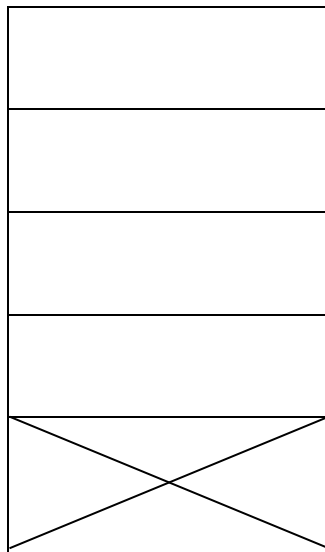
Fachnummer und Preis (von oben beginnend):

- 1. 06,-
- 2. 10,-
- 3. 10,-
- 4. 08,-

Höhe: 233 cm

Breite: 096 cm

Tiefe: 030 cm



Angegebene Preise gelten pro Monat / Stand 03.08.2021

Bitte bei Anfragen / Reservierungen den Regaltyp und die
Fachnummer angeben.

Auf das bestehende Regal wird ein Aufsatz gesetzt (siehe Bilder).

Regaltyp 4: Tiefe 28 cm, Höhe der Fächer ca. 30 cm

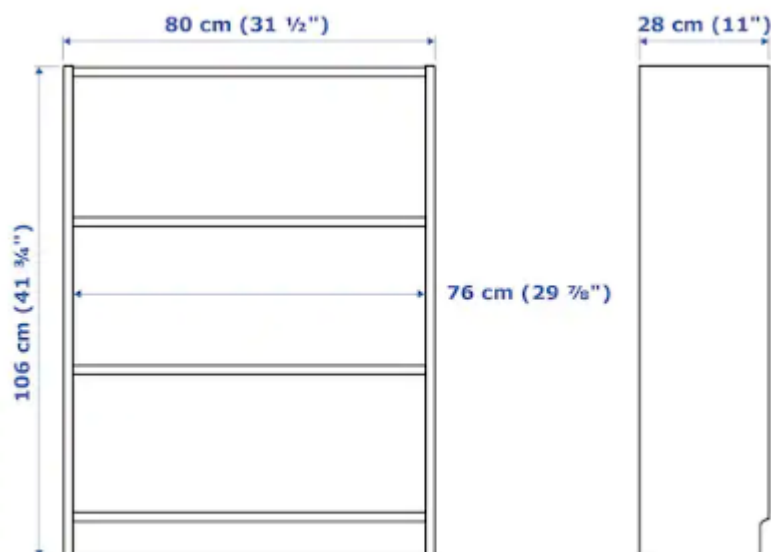
Fachnummer und Preis (von oben beginnend – **ACHTUNG**: hier ist das erste
Regalfach die Decke des Aufsatzes):

- 1. 08,-
- 2. 08,-
- 3. 06,-
- 4. 04,-
- 5. 02,-

Breite: 80 cm
Tiefe: 28 cm
Höhe: 35 cm



in weiß



Angegebene Preise gelten pro Monat / Stand 03.08.2021

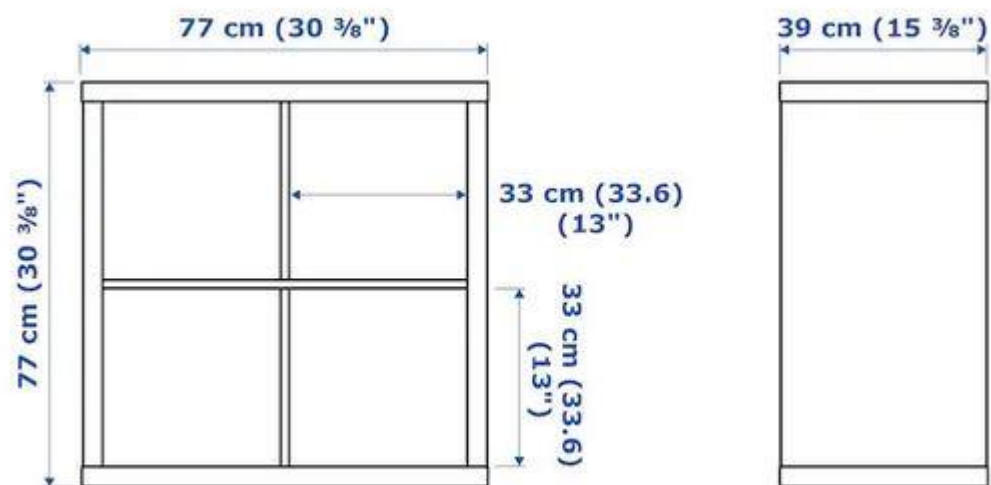
Bitte bei Anfragen / Reservierungen den Regaltyp und die
Fachnummer angeben.

Würfelregal: Typ 5

Fachnummer und Preis

Preis pro Würfelfach (von oben beginnend – **ACHTUNG**: hier ist das erste
Regalbrett die Decke des Würfels):

- 1. 04,-
- 2. 04,-
- 3. 04,-



Angegebene Preise gelten pro Monat / Stand 03.08.2021

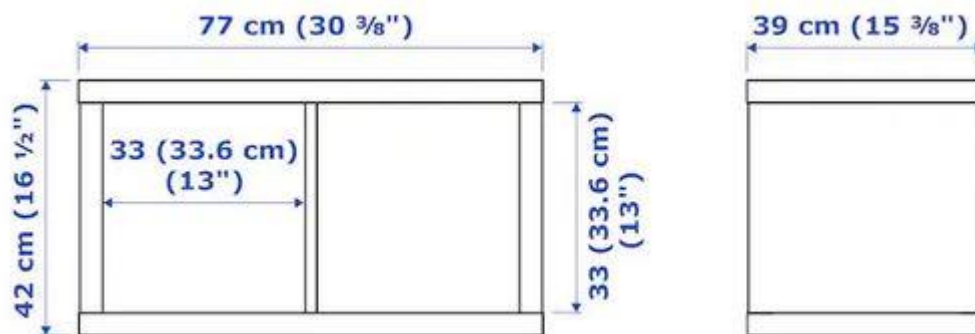
Bitte bei Anfragen / Reservierungen den Regaltyp und die
Fachnummer angeben.

Würfelregal: Typ 6

Fachnummer und Preis

Preis pro Würfelfach (von oben beginnend – **ACHTUNG**: hier ist das erste
Regalbrett die Decke des Würfels):

- 1. 04,-
- 2. 04,-



Angegebene Preise gelten pro Monat / Stand 03.08.2021

Bitte bei Anfragen / Reservierungen den Regaltyp und die
Fachnummer angeben.

„**Vitrine**“ der Ladentheke:

Vitrine 1, 2 und/oder 3
Preis je ½ Vitrine: 4,00 €

„**Stecksteine**“ (in einer Tasche/Kiste ansprechend „versteckt“):

Anzahl der Steckplätze hängt von der Größe der Stecker ab.

Preis pro Steckplatz: 0,20 € pro Stecker. Wird einer verkauft und ihr
möchtet auffüllen, fallen wieder 0,20 € an.

Plätze zum Hinstellen/-hängen an der Wand, im Fenster, am Kleiderständer, im
Raum:

Preis pro 1 Platz zum Hinhängen: 0,20 €. Wird etwas verkauft und ihr
möchtet auffüllen, fallen wieder 0,20 € an.