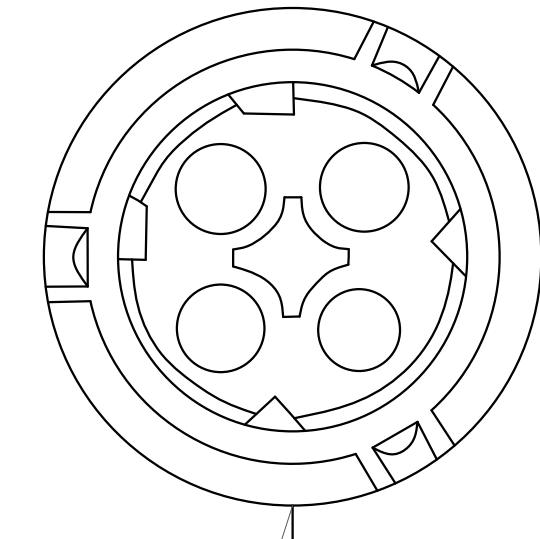
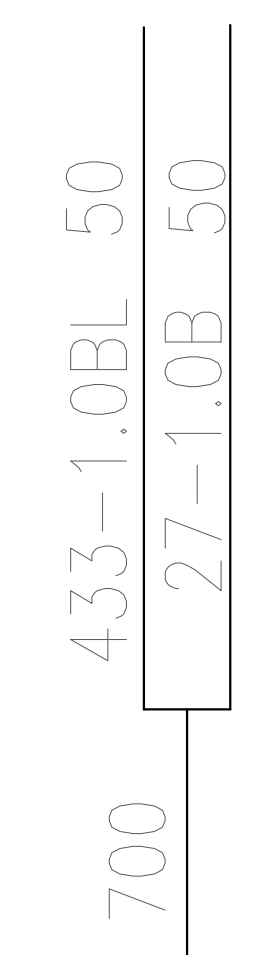


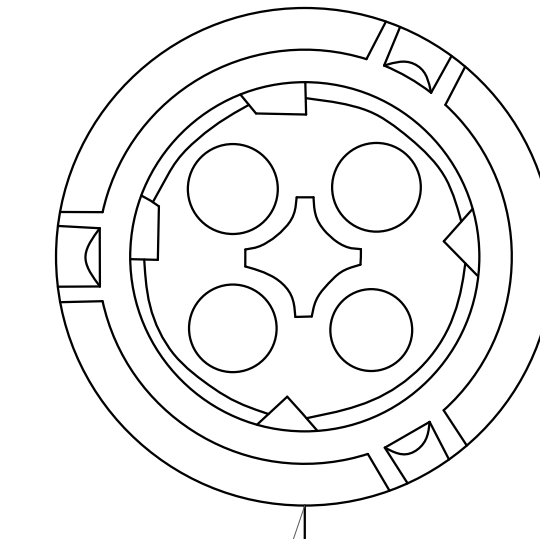
客供线束
1#脚,693,黑色
2#脚,694,棕色
前右高度传感器



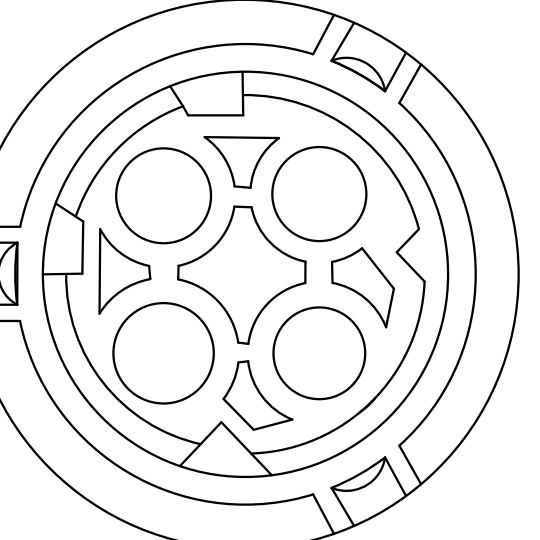
接压力开关
DJ70115-6.3-21



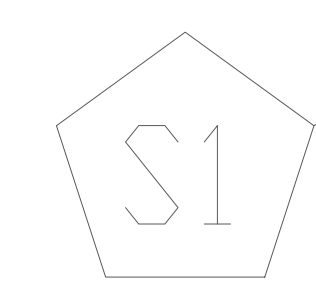
客供线束
1#脚,697,黑色
2#脚,698,棕色
后右高度传感器



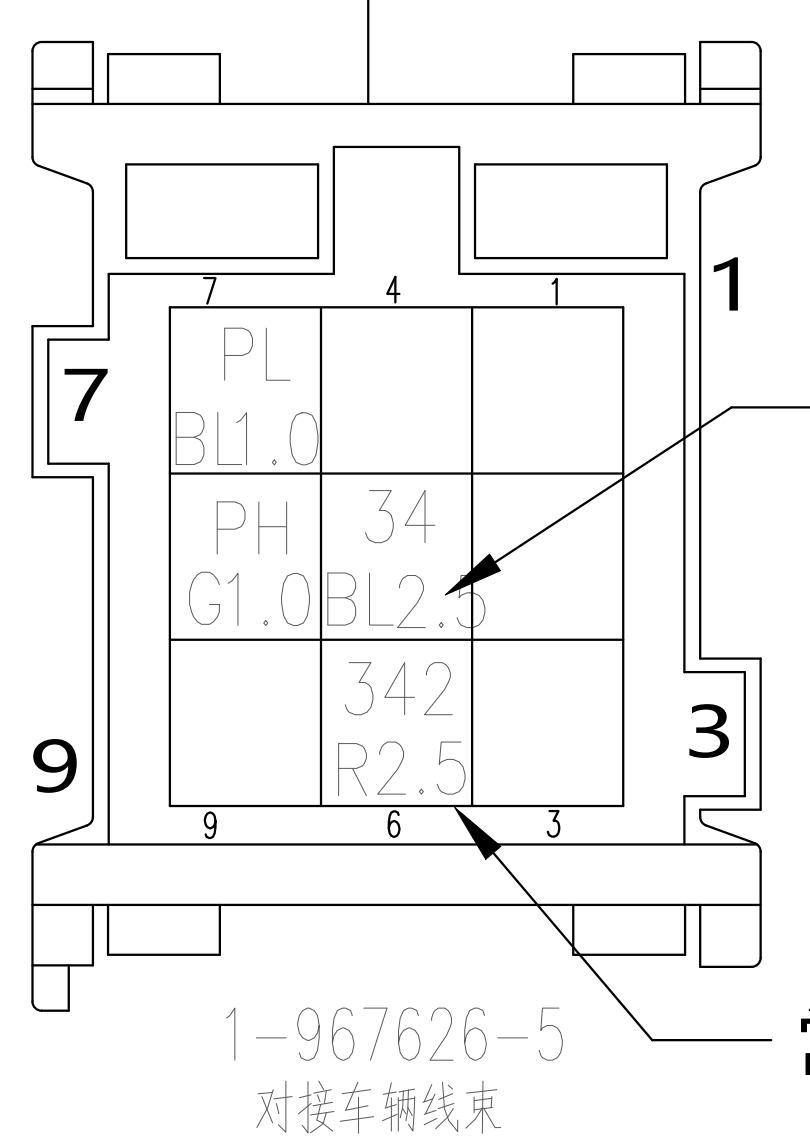
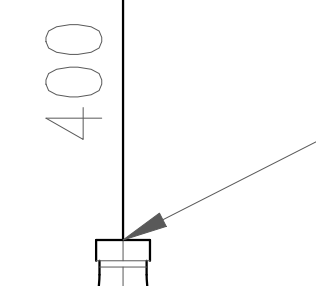
客供线束
1#脚,61,黄色
2#脚,62,红色
3#脚,63,绿色
4#脚,64,棕色
后桥电磁阀



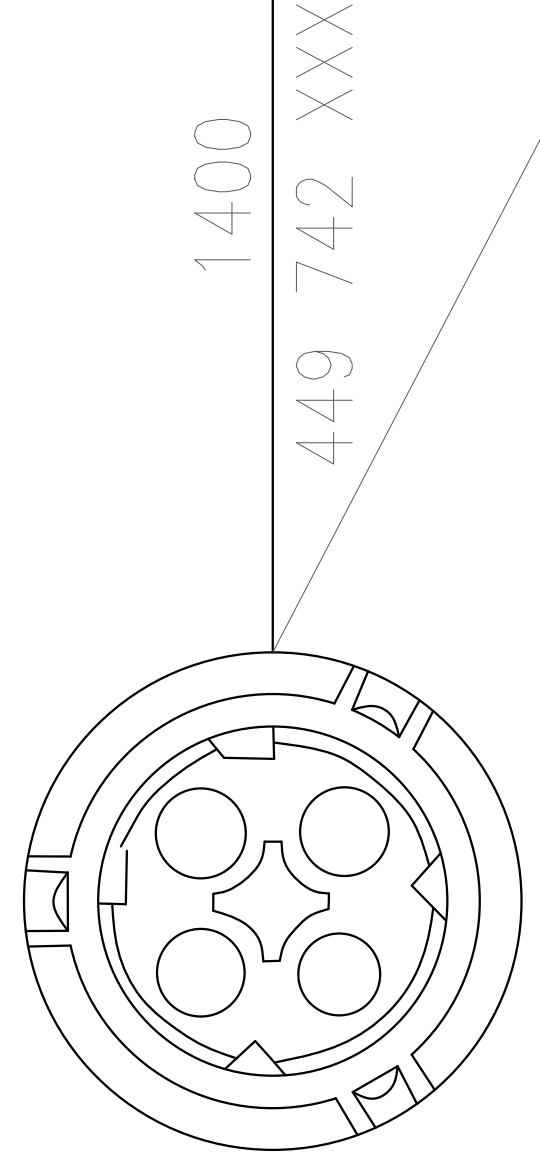
24/614/622/624/64合并压接



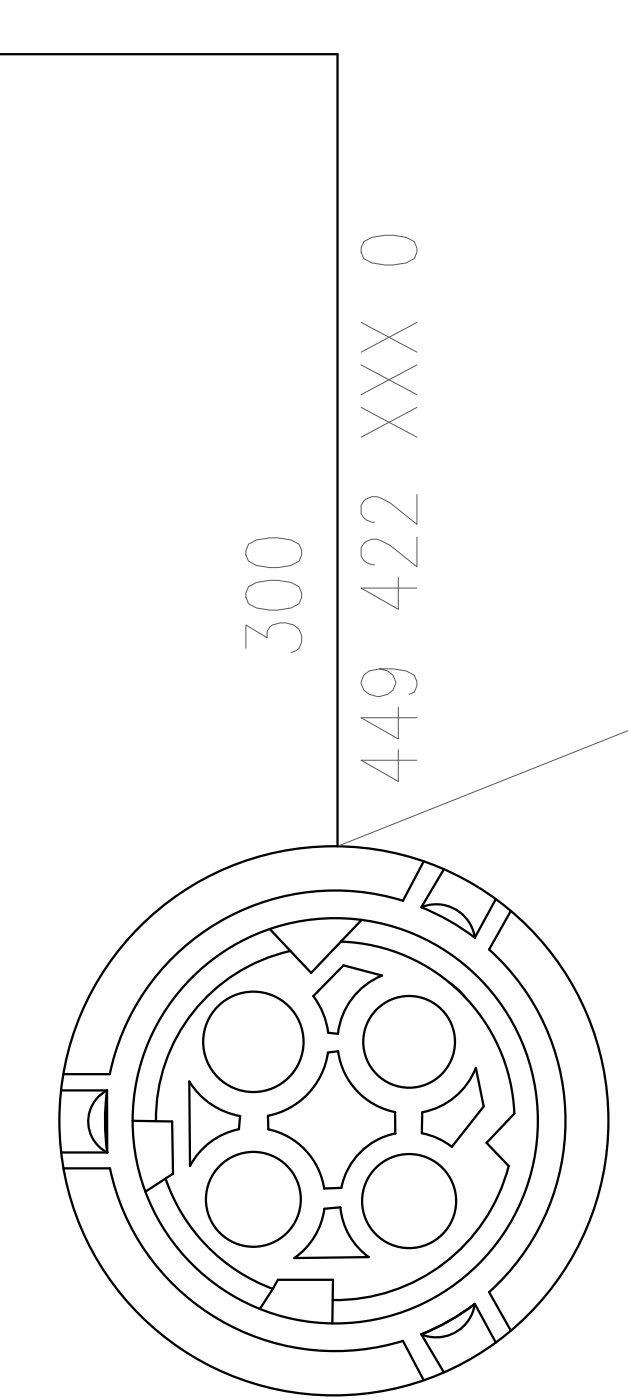
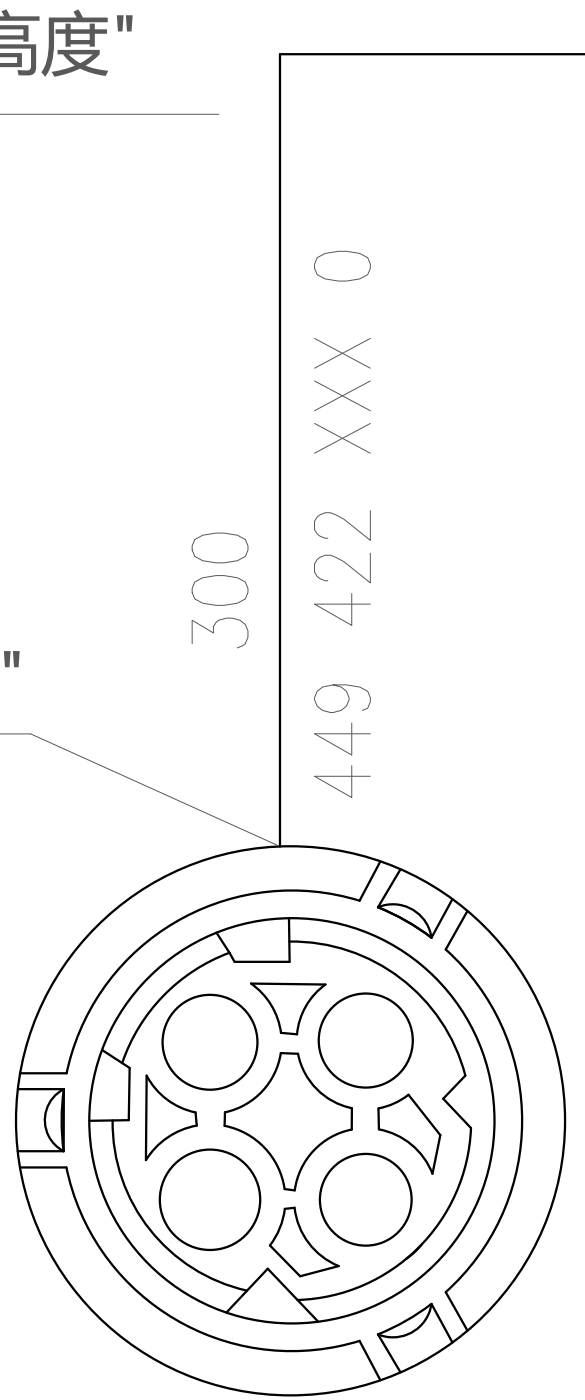
27/691/693/695/697/3合并压接



客供线束
1#脚,621,黄色
2#脚,622,红色
3#脚,623,绿色
4#脚,624,棕色
前桥电磁阀II

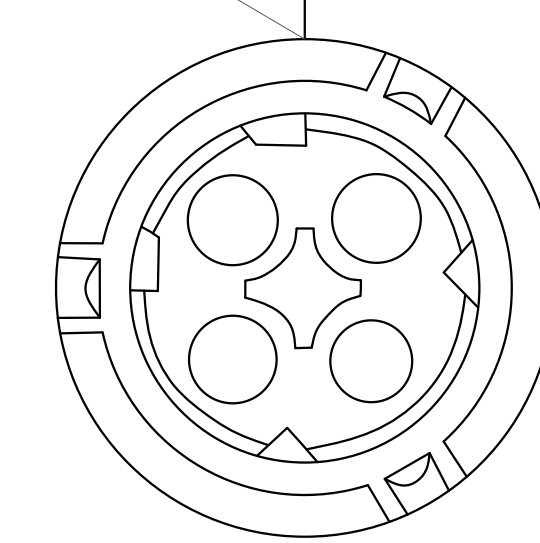


客供线束
1#脚,691,黑色
2#脚,692,棕色
前左高度传感器



客供线束
1#脚,611,黄色
2#脚,612,红色
3#脚,613,绿色
4#脚,614,棕色
前桥电磁阀I

客供线束
1#脚,695,黑色
2#脚,696,棕色
后左高度传感器



客供线束
1#脚,695,黑色
2#脚,696,棕色
后左高度传感器

- 61,后桥总阀
- 62,右气囊电磁阀
- 63,左气囊电磁阀
- 64,后桥阀电+
- 692,前左传感器+
- 961,前传感器-
- 611,后桥总阀电-
- 612,后桥右气囊阀电-
- 613,后桥左气囊阀电-
- 621,侧跪控制阀-
- 622,电磁阀电源+
- 624,电磁阀电源+
- 614,电磁阀电源+
- 342,总开关电
- 34,钥匙电

注: 1、PL,PH采用双绞屏蔽线。

- 技术要求:
- 1 线束及支线用波纹管包扎,波纹管管径必须与所包扎的导线多少相匹配;
 - 2 如无特别说明,分支的插件端4.0±15mm不做包裹;
 - 3 导线的分叉连接点均采用压接,确保连接可靠,无接触不良及断路现象;
 - 4 有叉形或圆形电线接头的地方需套热缩管;
 - 5 按图纸用不易擦除、不易脱落的标识标明各导线号;要求采用PVC材料连续线码管;
 - 6 所有插件孔位图为插件入线端面视图,即:
 - 7 线束符合QC/T29106-2004《汽车低压线束技术条件》中的要求;
 - 8 除特殊要求以外,其余插件件采用鹤壁天海的产品,端子材料为磷青铜镀镍件;

- 9 线束产品标签贴于线束上,其中须标明线束名称、图号及生产日期;
- 10 需在线束内部并接的电线,要求就近与相同或更大截面的同线号电线并接;
- 11 防水插件中的未用孔安装防水栓;
- 12 线束所用各类插头、插座性能应符合QC/T417-2001《车用电线束连接器标准》的要求;
- 13 所用导线为汽车用低压电线,符合国家标准;
- 14 线束长度误差符合线束长度误差表的要求;
- 15 导线的阻燃性符合QC/T730-2005中的要求。

3b cable marking
B cable color
2.5 conductor area(mm²)

B	black	P	pink	O	orange
BL	blue	Y	yellow	LG	light green
Br	brown	R	red	LY	light yellow
Gr	gray	G	green		
V	violet	W	white		

623#线是备用线,另一头用胶布包好。

设计	LC.Chen	标准审查		
校对		批准		
审核		日期	2022/11/22	
工艺审查		投影		

ECAS线束

6139BEV-4001-0002

版本	图幅	重量	比例
	A2		1:1

共 1 页 第 1 页

珠海广通车辆制造有限公司