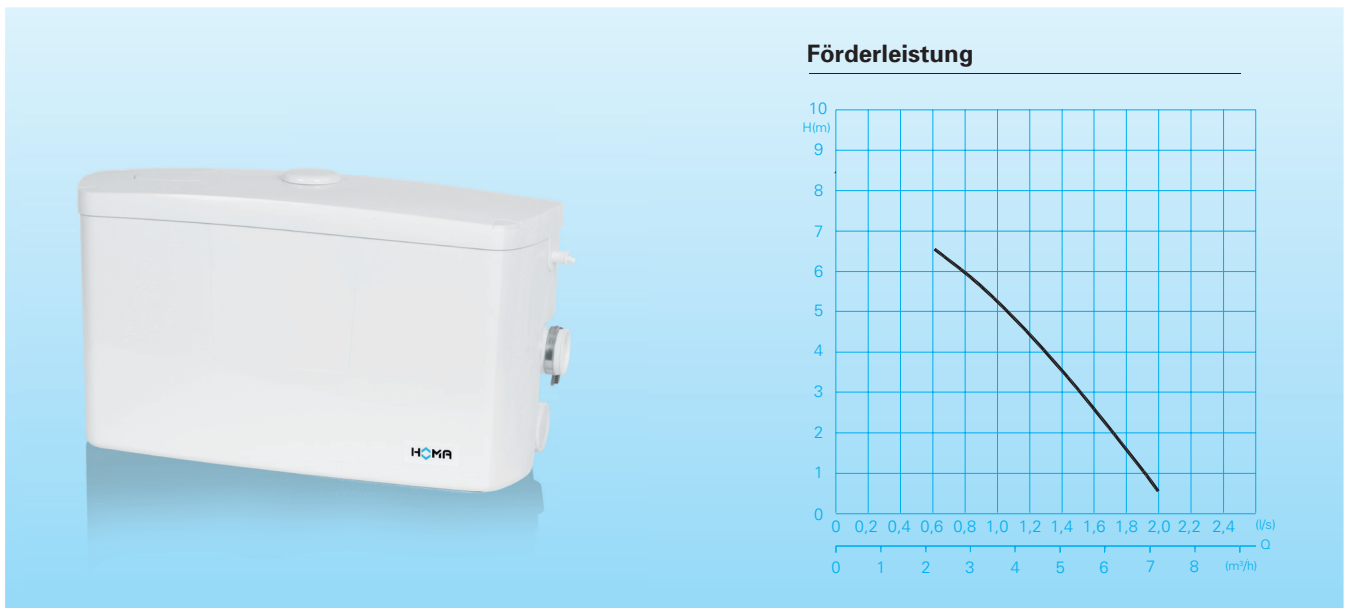


## Schmutzwasser-Kleinhebeanlage mit Überflur-Sammelbehälter

### San.iQ one



#### Einsatz

Entsorgt Waschbecken, Waschmaschine, Urinal, Bidet, Dusche, Badewanne, Spülmaschine, Spüle in Räumen unterhalb der Rückstauenebene des Abwasserkanals (Souterrain- oder Kellerräume) oder ohne ausreichendes Gefälle zum nächsten Abwasser – Sammelrohr. Für die Entsorgung von Sanitäreinheiten gemäß DIN EN 12050-2 ist San.iQ one die ideale, kostengünstige Problemlösung. Bei Erreichen eines bestimmten Wasserstandes im Behälter springt die eingebaute Edelstahl-Pumpe automatisch an und fördert das Medium zum nächsten Abwasserrohr, bzw. Kanal. Für die Druckleitung genügt hier bereits ein Durchmesser ab 32 mm. Das bedeutet geringen Aufwand auch bei nachträglicher Installation, z. B. in Altbauten. Die kompakte Bauweise erlaubt die Installation direkt unter dem Waschbecken mit minimalem Platzbedarf. Der neue Behälter mit separatem Trockenbereich ermöglicht zudem den problemlosen Zugriff im Servicefall. Optionale Komponenten wie die potentialfreie Sammelstörmeldung sorgen für zusätzlichen Sicherheitskomfort.

**DIN EN 12050-2:** Konformität und Bauart geprüft und überwacht von der LGA.

**Betriebsart:** Aussetzbetrieb.

#### Bauart

Anschlussfertige Schmutzwasser-Kleinhebeanlage, bestehend aus:

**Sammelbehälter:** Unverrottbarer, gas- und geruchsdichter Kunststoff-Behälter mit separatem Trockenbereich. Volumen 11 Liter.

Ein oberliegender Zulauf DN 40. Zwei seitliche Zuläufe DN 40 mit integrierter Rückschlagklappe, Keildichtring und Druckring. Druckanschluss DN32 (Da 40) mit eingebaute Rückschlagklappe. Be- und Entlüftungsöffnung mit Aktivkohlefilter.

**Pumpe:** Einstufige Edelstahl-Kreiselpumpe mit horizontalem Abgang. Offenes Mehrschaufelrad.

**Motor:** Einphasen-Elektromotor. Thermofühler zur Temperaturüberwachung in der Wicklung. Isolationsklasse B. Edelstahl-Motorwelle, dauergeschmierte Wälzlager.

**Wellendichtung:** 3 Wellendichtringe

**Niveausteuerng:** Wasserstandsabhängige, pneumatische Niveausteuerng mit Steuerelektronik. Dichtungsüberwachung, Alarmmeldungen und Laufzeitüberwachung.

#### Werkstoffe

Sammelbehälter	Kunststoff (ABS)
Pumpengehäuse	Kunststoff glasfaserverstärkt
Lauftrad	Kunststoff glasfaserverstärkt
Motorgehäuse, Motorwelle	Edelstahl 1.4301 Edelstahl 1.4021

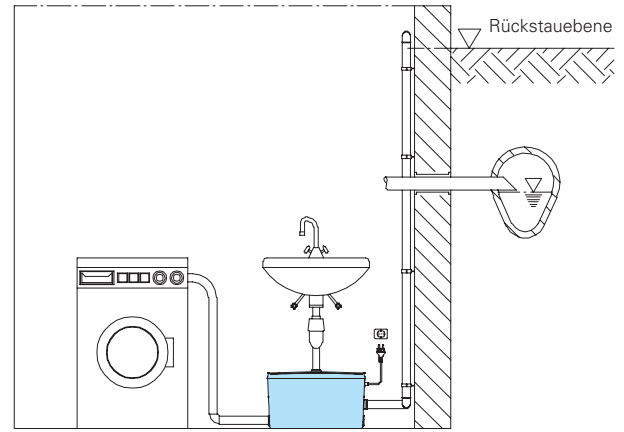
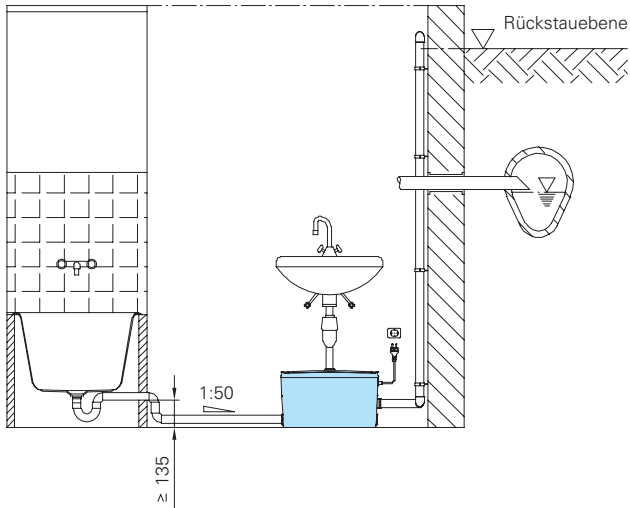
#### Technische Daten

Leistungsaufnahme P1	650 W
Motorleistung P2	350W
Spannung	230V/1Ph 50Hz
Drehzahl	2900 U/min
Nennstrom	2,8 A
Anschlusskabel	H 03VV-F3x0,75
Schutzart Komplett-Gerät	IP 44
Gewicht	8 kg
Druckanschluss	DN 32 (Da 40)

#### Lieferumfang

Behälter mit Pumpe, inkl. Rückschlagklappe, flexiblem Anschlussstück und Anschlussschelle, Anschlusskabel mit Stecker, Rückschlagklappen.

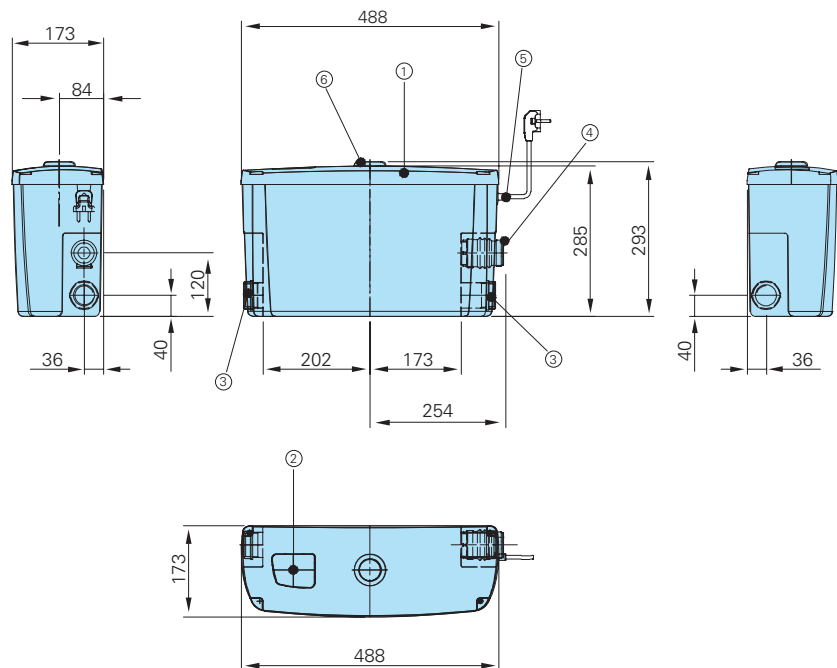
## Installationsbeispiele



## Zubehör

Bezeichnung	Größe	Art.-Nr.
Absperrschieber,	R 1" IG	2216010
Messing	R 1 1/4" IG	2216012
	R 1 1/2" IG	2216015
Winkel 90°,	R 1" IG/AG	2111305
verzinkt	R 1 1/4" IG/AG	2111405
	R 1 1/2" IG/AG	2111505
Übergangsver-	R 1" AG/IG	2114303
schraubung,	R 1 1/4" AG/IG	2114304
verzinkt	R 1 1/2" AG/IG	2114305
Potentialfreie Sammelstörmeldung		8100372
Alarmschaltgerät AL3		
mit Behälter-		
Schwimmer		1586146

## Baumaße (alle Maße in mm)



- ① Behälter mit Deckel (verschraubt)
- ② Be- und Entlüftung mit Aktivkohle-Filter
- ③ Verschraubung für Zulauf DN40 (ø40)
- ④ Anschluß für Druckrohrleitung DN32 (Da 40)  
mit integrierter Rückschlagklappe
- ⑤ Kabeldurchführung
- ⑥ Zulauf für Waschtisch DN40 (ø40)

Wir führen HOMA Pumpen

**HOMA**  
PUMPEN MIT SYSTEM

HOMA Pumpenfabrik GmbH  
Postfach 2263, D-53814 Neunk.-Seelscheid  
Tel. +49 (0) 22 47 / 702-0, Fax +49 (0) 22 47 / 702-44  
e-mail: info@homa-pumpen.de  
www.homapumpen.de

Änderungen im Sinne der technischen Weiterentwicklung vorbehalten!