



LiFePO₄ Lithium-Eisenphosphat-Batterien (LiFePO₄)

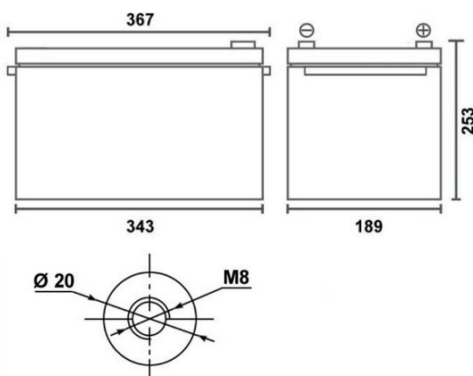
Technisches Datenblatt InLium12-300BT Arctic

Allgemeine Spezifikationen	
Nennspannung	12,8 V
Nennkapazität	300 Ah / 3840 Wh
Arbeitsspannungsbereich	10,5 ... 14,6 V
Selbstentladung	< 2 % / Monat
Zykluslebensdauer	> 3000 bei 90 % DoD
Parallelschaltung	Ja
Reihenschaltung	Nein
Dauer Entladestrom	200 A
Spitzen Entladestrom	250 A < 30 sec.

Allgemeine Informationen	
Maße (L x B x H) [mm]	343 x 189 x 253
Gewicht [kg]	24,6 kg
Material	ABS Kunststoffgehäuse
Einbaulagen	stehend, liegend
Schutzklasse	IP 65
Zelltyp	prismatisch
Batterietechnologie	LiFePO ₄
BMS	aktives Zellbalancing
Kommunikation	Bluetoothschnittstelle
Anschluss Terminal	M8 Innengewinde
Garantie	5 Jahre Herstellergarantie
Zertifizierung	CE, ROHS, UN38.3 (Zellen)
Wartungsfähigkeit*	Gehäuse verschraubt

* Alle Komponenten können einzeln ersetzt werden.

Abmessungen der Batterie in [mm]



Anschluss: M8 Schraube oder M8 Poladapter



Zulässige Temperaturbereiche

Entladung	-20 °C ... +60 °C
Ladung*	-20 °C ... +60 °C
Lagerung	-30 °C ... +60 °C

*Ab einer Temperatur von unter 0 °C wird die Ladung automatisch unterbrochen und die integrierte Heizung aktiviert, um den Akku auf eine Temperatur über 0 °C zu erwärmen. Danach beginnt automatisch der Ladevorgang.

Ladung der Batterie

Ladeschlussspannung	14,2 ... 14,6 V
Ladestrom	max. 200 A
Ladeverfahren	CCCV / IU / IUoU
Floatspannung (Lagerung)	13,8 V
Erhaltungsladespannung	13,6 V-13,8 V
Stromaufnahme Heizung	7 A (90 W)

Entladung der Batterie

Entladeschlussspannung	10,5 V
Dauerentladestrom	200 A
max. Entladestrom	250 A < 30 Sec.

Einbaulage liegend*



* Die Batterie ist zur Montage unter dem Sitz von Fiat Ducato und ähnlichen Modellen geeignet.