

# Abwälzfräseinheit

Hochproduktives Wälzfräsen  
von Verzahnungen mit CNC-Drehzentren.

Maximale Flexibilität, hohe Oberflächenqualität, optimale Handhabung.

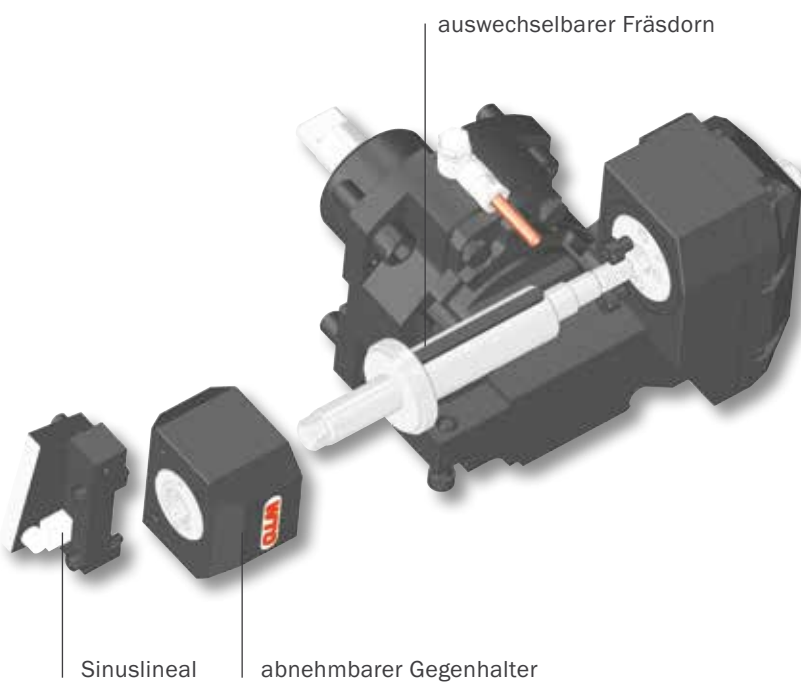


Live erleben:

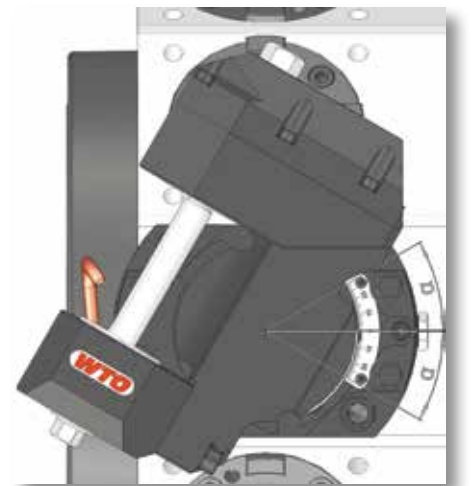


# Abwälzfräseinheit für Drehzentren

- | Verzahnungsqualität 8 nach ISO 1328 herstellbar
- | Schwenkwinkel stufenlos einstellbar ( $\pm 30^\circ$ )
- | Hohe Steifigkeit und Rundlaufgenauigkeit
- | Auswechselbarer Fräsdorn in verschiedenen Größen erhältlich
- | Einfacher Werkzeugwechsel durch abnehmbaren Gegenhalter
- | Werkzeugvoreinstellung außerhalb der Maschine möglich
- | Sinuslineal für hochgenaue Winkeleinstellung

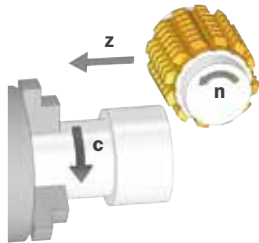


Winkeleinstellung  $\pm 30^\circ$   
mit Skalierung und Nonius

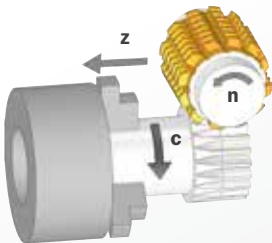


## Funktionsprinzip:

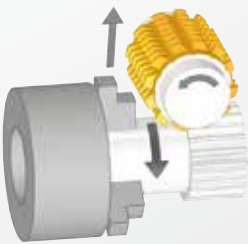
### Abwälzfräsen



Synchronisierte Rotation von Werkstück und Werkzeug.



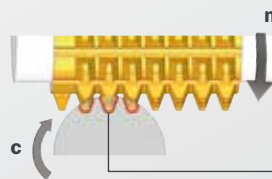
Vorschubbewegung in der Z-Achse.



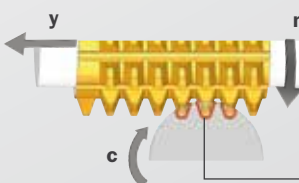
Am Ende der Verzahnung fährt der Fräser in der X-Achse weg.

**Bitte beachten:**  
Am Ende der Verzahnung muss ausreichend Freiraum für den Fräser vorhanden sein.

### Shiften



Fräseingriff (Position) nach dem Fräserwechsel (Fräser neu).



Fräseingriff (Position) am Ende der Standzeit des Fräasers.

Beim Shiften wird der Fräser schrittweise – jeweils nach der Bearbeitung von einigen Werkstücken – in der Y-Achse verschoben: dies bringt unbenutzte Bereiche der Schneiden in den Eingriff und die Standzeit des Fräasers wird optimal ausgenutzt.

## Fertigungsbeispiele



| **Profilverzahnung**  
z. B. DIN 5480, DIN 5482, Torx Profil

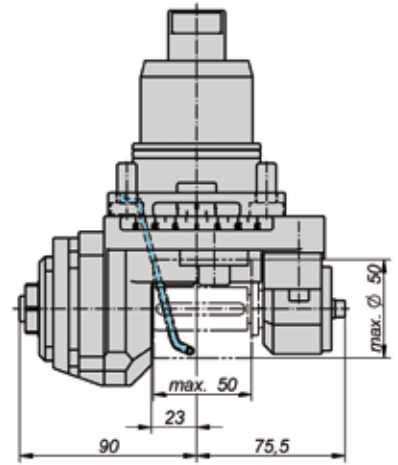
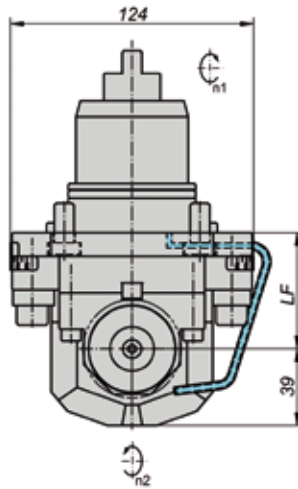


| **Stirnrad geradverzahnt**



| **Stirnrad schrägverzahnt**

## Abwälzfräseinheit Typ 1 (bis Modul 2)

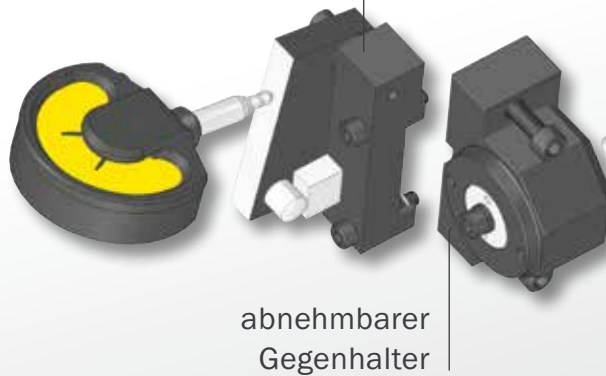


- | Max. Fräsergröße      Ø50x50 mm
- | Übersetzung  $i (n1:n2)$    1:1
- | Max. Drehzahl ( $n2$ )    4.000 1/min
- | Max. Drehmoment M    32 Nm
- | Max. Schwenkwinkel    ±30°

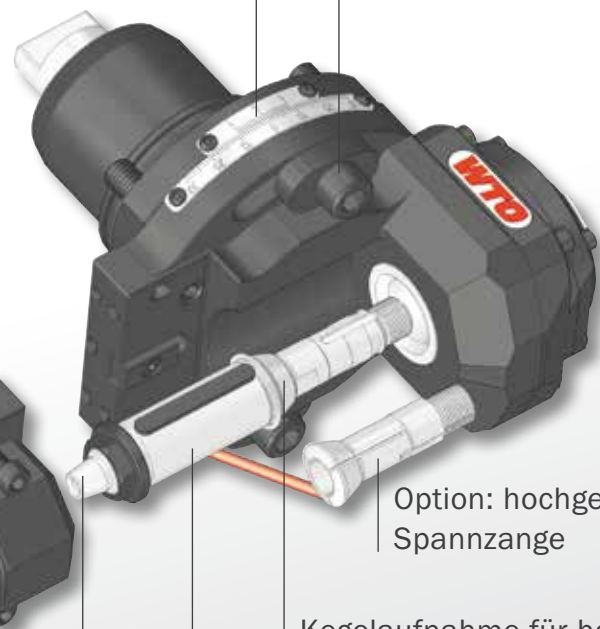
Winkeleinstellung ±30°  
mit Skalierung und Nonius

Klemmung der  
Winkeleinstellung

Sinuslineal für hoch-  
genaue Winkelausrichtung



abnehmbarer  
Gegenhalter



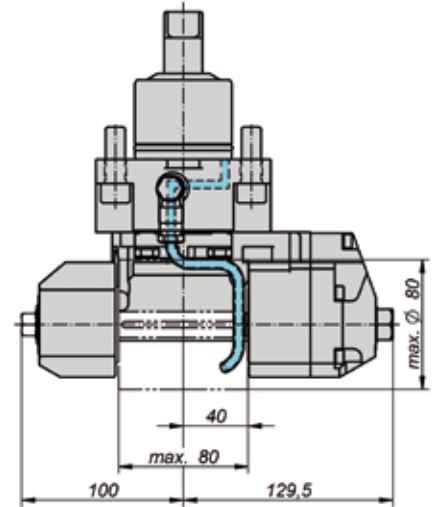
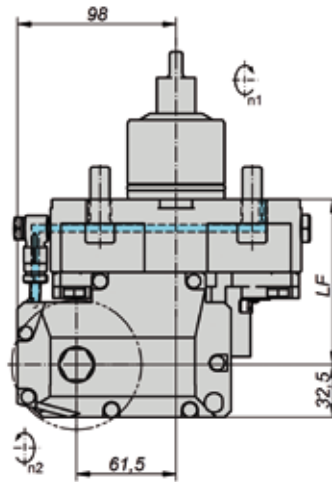
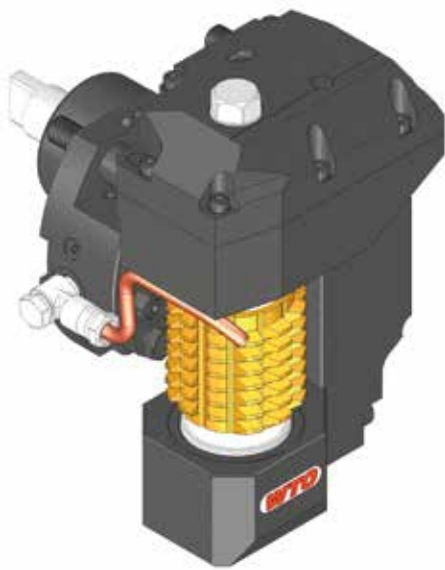
Option: hochgenaue  
Spannzange

Kegelaufnahme für hohe  
Rundlaufgenauigkeit

auswechselbarer Fräsdorn

Kegelaufnahme für hohe  
Rundlaufgenauigkeit

Abwälzfräseinheit Typ 2 (bis Modul 3)

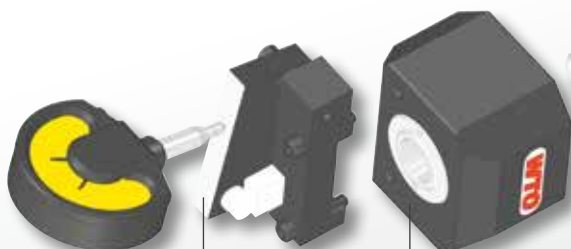


Max. Fräsergröße	Ø80x80 mm	Ø80x80 mm
Übersetzung i (n1:n2)	1:1	2:1
Max. Drehzahl (n2)	6.000 1/min	3.000 1/min
Max. Drehmoment M	60 Nm	80 Nm
Max. Schwenkwinkel	±30°	±30°

Klemmung der Winkeleinstellung  
Herausnehmbare  
Stifte zur stirnseitigen  
Mitnahme



Winkeleinstellung ±30°  
mit Skalierung und Nonius



Sinuslineal für  
hochgenaue Winkelausrichtung

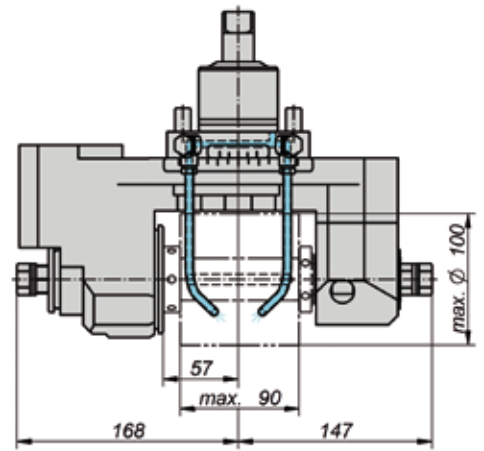
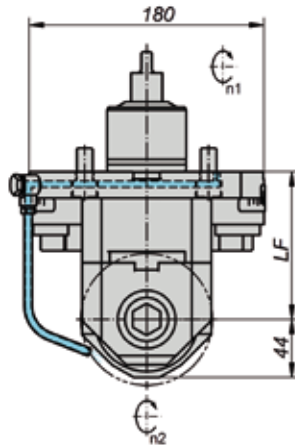
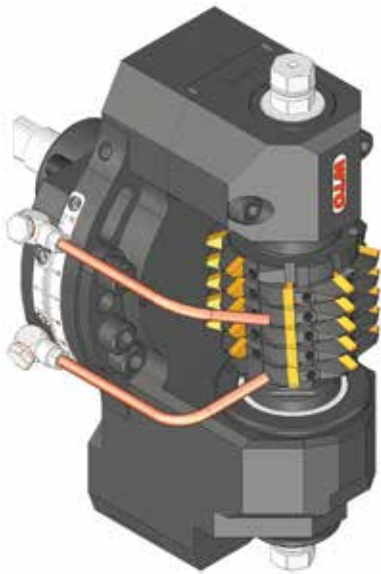
abnehmbarer  
Gegenhalter

Präzisionsaufnahme für  
hohe Rundlaufgenauigkeit

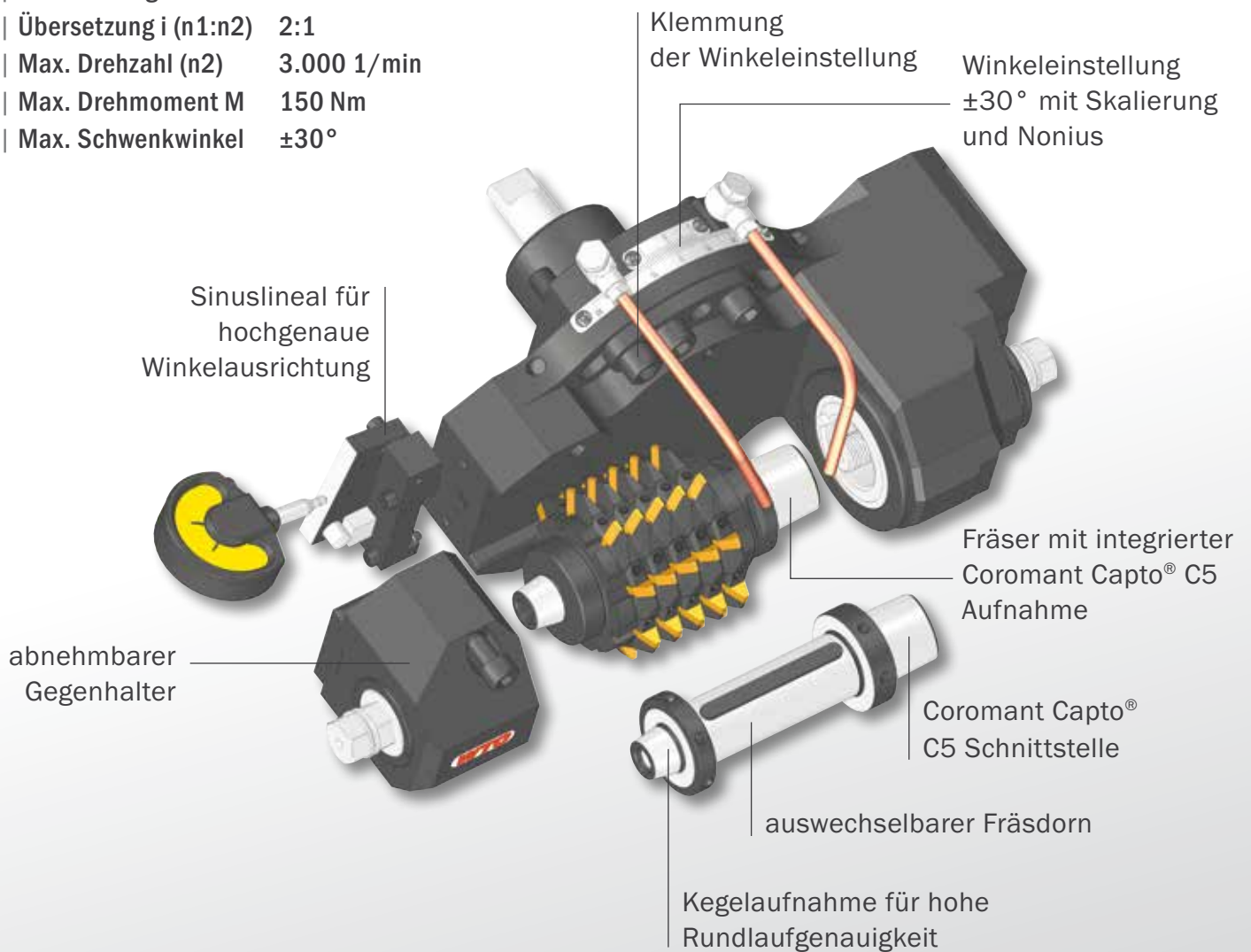
auswechselbarer Fräsdorn

Präzisionsaufnahme für  
hohe Rundlaufgenauigkeit

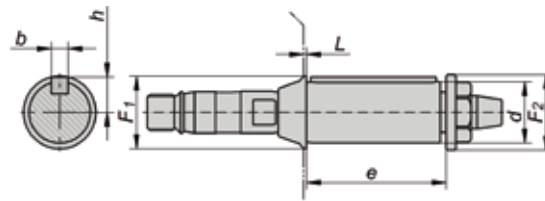
## Abwälzfräseinheit Typ 3 (bis Modul 6)





- | Max. Fräsergröße       $\varnothing 100 \times 90$  mm
- | Übersetzung  $i$  ( $n_1:n_2$ )   2:1
- | Max. Drehzahl ( $n_2$ )   3.000 1/min
- | Max. Drehmoment  $M$    150 Nm
- | Max. Schwenkwinkel    $\pm 30^\circ$



## Fräsdorn Typ 1



Bestellnummer	d	e	b	h	L	F <sub>1</sub>	F <sub>2</sub>		
160008152	8	35	2	4,7	14	14,0	15,0	104271	98852
160010152	10	40	3	6,20	7	16,0	21,5	20588	86055
160013152	13	50	3	7,70	1	26,0	20,0	87770	86054
160016152	16	50	4	9,20	1	26,0	27,0	20642	97265
160022152	22	50	6	12,60	1	26,0	27,0	20804	97265
160015152	5/8"	50	1/8"	9,52	1	26,0	27,0	44683	97265
160019152	3/4"	50	1/8"	11,11	1	26,0	27,0	44683	97265

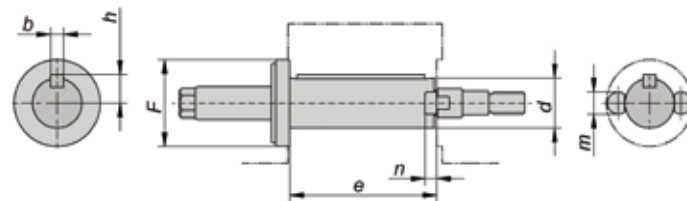
### Spannzange für Typ 1 (324E-UP)





Bestellnummer	Ø
199015130	13
199015050-in	1/2"

Abmessungen in mm

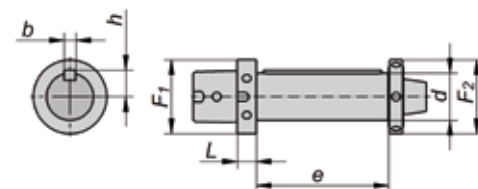
## Fräsdorn Typ 2





Bestellnummer	d	e	b	h	m	n	F		
160016161	16	80	4	9,2	8	4,5	47	104358	45988
160022161	22	80	6	12,6	10	5,6	47	80120	45151
160027161	27	80	7	15,5	12	6,3	47	77856	77558
160015161	5/8"	80	1/8"	9,51	7,94	4,5	47	77705	77704
160019161	3/4"	80	1/8"	11,11	7,94	4,5	47	77706	77704
160023161	7/8"	80	1/8"	12,69	7,94	4,5	47	77705	91840
160025161	1"	80	1/4"	15,07	9,53	5,0	47	77870	85352
160031161	1 1/4"	80	1/4"	18,26	-	-	47	77870	-

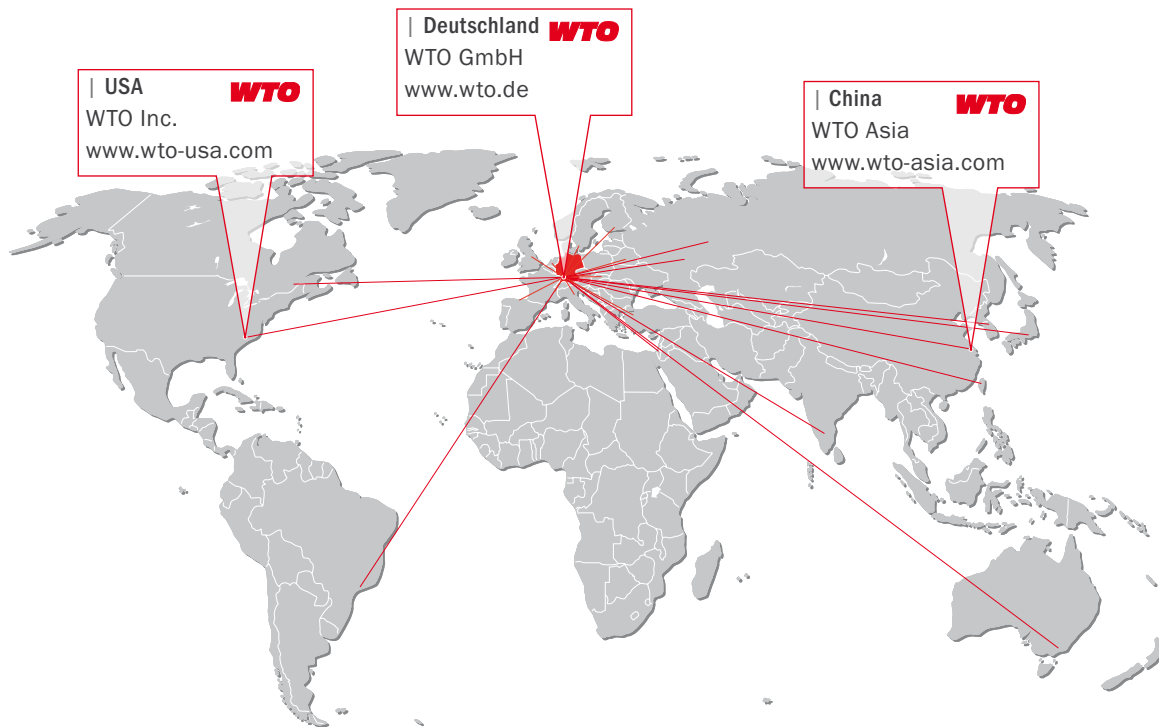
Abmessungen in mm

## Fräsdorn Typ 3



Bestellnummer	d	e	b	h	L	F <sub>1</sub>	F <sub>2</sub>		
160027C51	27	90	7	15,50	13	50	50	100091	99760
160032C51	32	90	8	18,00	13	50	50	20870	99760
160025C51	1"	90	1/4"	15,07	13	50	50	99761	99760
160031C51	1 1/4"	90	5/16"	19,05	13	50	50	100090	99760

Abmessungen in mm



WTO GmbH  
Auf der oberen Au 45  
77797 Ohlsbach  
Germany

WTO USA  
13900 S Lakes Dr Ste F  
Charlotte NC 28273-7119  
USA

WTO Asia  
Room 109-110, Building 2  
No. 228 Banting Road  
Jiuting Town,  
Songjiang District  
201615 Shanghai  
China

## Vertriebspartner – Kompetente Beratung vor Ort

| Australien  
Dimac Tooling Ltd.  
sales@dimac.com.au

| Großbritannien  
Cutwel Ltd.  
sales@cutwel.net

| Mexiko  
Workholding Engineering De México  
info@wem.com.mx

| Schweiz  
Utilis AG  
info@utilis.com

| Belarus  
JSC „PMI Engineering“  
tool@pmi.by

| Indien  
A.H. Rao  
ahr.rao@gmail.com

| Niederlande  
Klein Tooling B.V.  
verkoop@kleintooling.nl

| Slowakei  
ALBA precision s.r.o.  
albaprecision@albaprecision.sk

| Brasilien  
TF2  
tfdois@tfdois.com.br

| Israel  
E.Y.A.R. Ltd.  
yehoshua@eyar.co.il

| Norwegen  
Helge Karlsen Verktøy og Maskin AS  
hkvm@hkvm.no

| Spanien  
ITALMATIC, S.A.  
italmatic@italmatic.es

| China  
Shanghai Gangde  
wtocando@aliyun.com

| Italien  
Prymark srl  
commerciale@prymark.it

| Polen  
ARCO Andrzej Rudenko  
info@arcotools.pl

| Taiwan  
Kaiko Co., Ltd.  
info@kaiko.com.tw

| Dänemark  
Tool-part  
cj@tool-part.dk

| Japan  
NK Works Co. Ltd.  
k\_samba@nk-works.co.jp

| Rumänien  
SC Elif Trading SRL  
bulent.ozkan@eliftrading.com

| Türkei  
MYK CNC MAKINA SAN. VE  
huseyin.tatlidil@mykcnc.com.tr

| Finnland  
Suomen Terästuonti Oy  
myynti@stt.as

| Kanada  
Mittmann Industrial Inc.  
info@mittmann.com

| Russland  
WTO Office Russia  
office@wto-russia.com

| Tschechien  
ALBA precision, spol. s.r.o.  
info@albaprecision.cz

| Frankreich  
Philippe Tagliafero  
pta@wto.de

| Korea  
WTO Office Korea  
is.chon@wto-korea.com

| Schweden  
Komet Scandinavia AB  
scandinavia@kometgroup.com

| Ukraine  
„LLC“ SPA Stankopromimport  
info@phoenix-ua.com