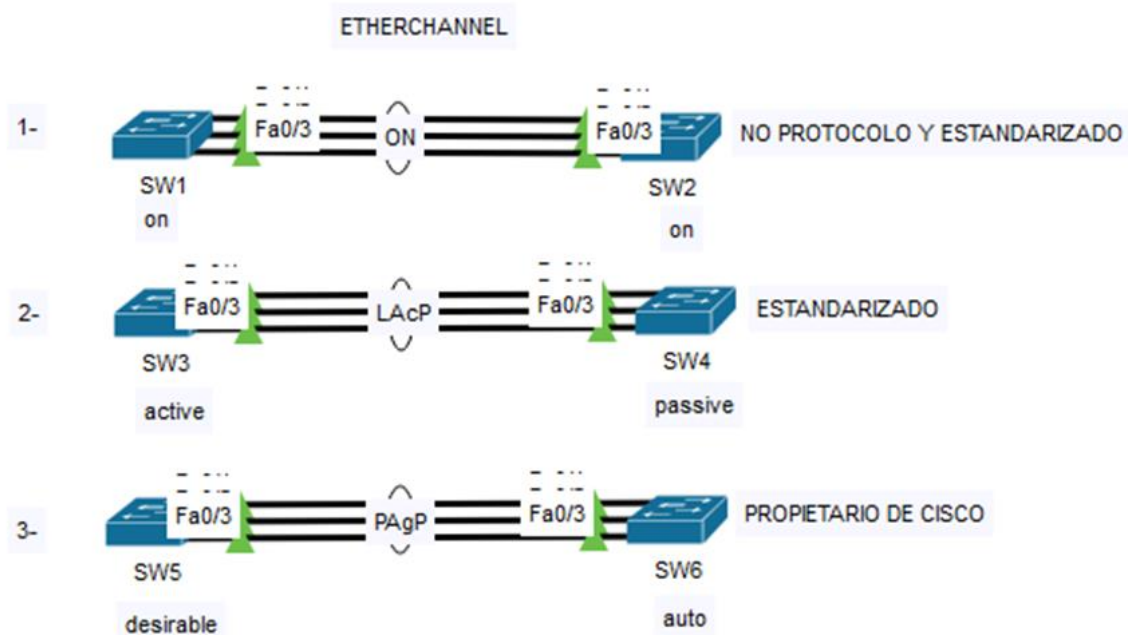


Configuración de ON, PAgP y LAcP.

"Topología de red de Switches L2"



Descripción: En la siguiente imagen se muestran Switches cisco de capa 2 modelo 2960 de 24 puertos.

¿Qué es EtherChannel?:

EtherChannel es una tecnología de redes que permite agrupar varios enlaces Ethernet físicos en un solo enlace lógico. Esto aumenta la capacidad y redundancia de la conexión, mejorando la velocidad y la tolerancia a fallos en entornos de red. EtherChannel también se conoce como Link Aggregation o Port Channel y es comúnmente utilizado para mejorar el rendimiento y la confiabilidad de las conexiones de red.

1. EtherChannel "on":

Configuración entre SW1 - SW2 mode "on"

```
SW1>enable
```

```
SW1#config terminal
```

Enter configuration commands, one per line. End with
CNTL/Z.

```
SW1(config)#interface range f0/1-3
```

```
SW1(config-if-range)#channel-group 1 mode on
```

```
SW1(config-if-range)#description ON
```

```
SW1(config-if-range)#exit
```

```
SW1(config)#exit
```

```
SW1#show etherchannel summary
```

```
SW2>enable
```

```
SW2#configure terminal
```

Enter configuration commands, one per line. End with
CNTL/Z.

```
SW2(config)#interface range f0/1-3
```

```
SW2(config-if-range)#channel-group 1 mode on
```

```
SW2(config-if-range)#description ON
```

```
SW2(config-if-range)#exit
```

```
SW2(config)#exit
```

```
SW2#show etherchannel summary
```

2. EtherChannel "LACP":

Configuración entre SW3 – SW4 mode "LACP"

```
SW3#enable
```

```
SW3#config terminal
```

Enter configuration commands, one per line. End with
CNTL/Z.

```
SW3(config)#interface range f0/1-3
```

```
SW3(config-if-range)#channel-group 1 mode active
```

```
SW3(config-if-range)#description LACP
```

```
SW3(config-if-range)#exit
```

```
SW3(config)#exit
```

```
SW3#show etherchannel summary
```

```
SW4#enable
```

```
SW4#config terminal
```

Enter configuration commands, one per line. End with
CNTL/Z.

```
SW4(config)#interface range f0/1-3
```

```
SW4(config-if-range)#channel-group 1 mode passive
```

```
SW4(config-if-range)#description LACP
```

```
SW4(config-if-range)#exit
```

```
SW4(config)#exit
```

```
SW4#show etherchannel summary
```

3. EtherChannel "PAgP":

Configuración entre SW3 – SW4 mode "PAGP"

```
SW5>enable
```

```
SW5#config terminal
```

```
Enter configuration commands, one per line. End with  
CNTL/Z.
```

```
SW5(config)#interface range f0/1-3
```

```
SW5(config-if-range)#channel-group 1 mode desirable
```

```
SW5(config-if-range)#description PAGP
```

```
SW5(config-if-range)#exit
```

```
SW5(config)#exit
```

```
SW5#show etherchannel summary
```

```
SW6>enable
```

```
SW6#config terminal
```

```
Enter configuration commands, one per line. End with  
CNTL/Z.
```

```
SW6(config)#interface range f0/1-3
```

```
SW6(config-if-range)#channel-group 1 mode auto
```

```
SW6(config-if-range)#description PAGP
```

```
SW6(config-if-range)#exit
```

```
SW6(config)#exit
```

```
SW6#show etherchannel summary
```

Descarga aquí la topología ([Etherchannel.pkt](#))