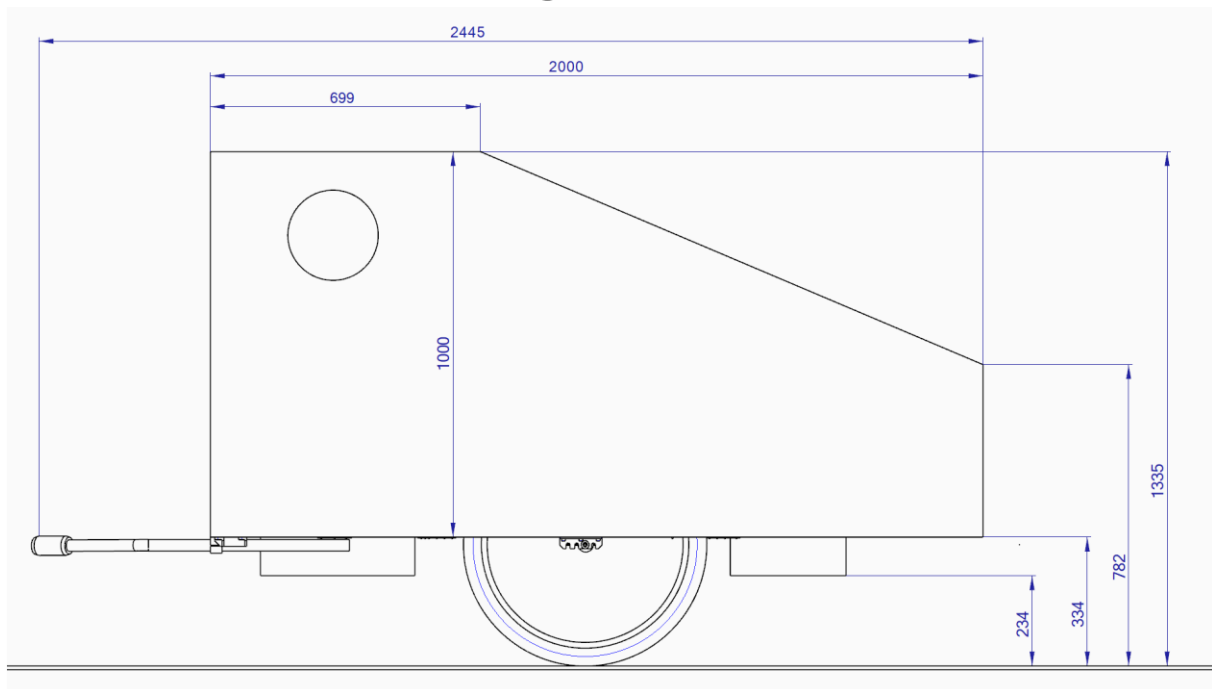


Fahrrad-Wohn-Wagen Martha

März 2023



Abmessungen, Gewichte und Aufbau

- Anhänger 2000 mm lang, 1000 mm hoch, 900 mm breit
- Länge mit Deichsel 2500 mm
- Maximale Höhe mit Rädern 1.340 mm

Gesamtgewicht ca. 55 Kg inkl. aller folgenden Komponenten

- Bodengruppe, Seitenwände, Dachflächen Profile und Bleche aus Aluminium
- Leichtbaukonstruktion geklebt, genietet und geschraubt
- Zwei hochstabile Laufräder mit Pannenschutzbereifung von Schwalbe, 24"
- Vier stufenlose Stützen mit lösbarer Einschiebsperre
- Weber Deichsel mit vier Befestigungspositionen
- Isolation
 - o 2cm Styrodur Wände und Decken
 - o 10 mm X-trem Isolator auf dem Boden
- Auskleidung mit Wohlfühlstoff und 3D-Netzstoff
- Tür
 - o mit einer Gasfedern rechts angeschlagen
 - o ein Türschloss mit zwei Schlüsseln
- drei runde Bullaugen mit Polycarbonat Scheiben
- ein rechteckiges Polycarbonat Fenster in der Dachschräge
- ein Dachfenster zum Öffnen mit Insektenschutz
- Vier Staufächer im Innenraum
- Tisch aus Aluminiumblech mit Transporthalterung
 - o zwischen den Staufächern nutzbar
- Zentrales Schalterpult zur Steuerung der Elektrik
 - o Powerbank 5V 30 Ah



- Anzeige Momentanverbrauch und Spannung
- Zwei LED Leselampen mit flexiblem Hals
- Zwei USB Außensteckdosen
- Lüfter mit stufenloser Drehzahlregelung
- LED Rückstrahler StVZO konform
- Kohlenmonoxidwarner mit 10 Jahren Laufzeit
- Universal-Wetterstation
 - Temperatur und Luftfeuchtigkeit Innen und Außen
 - Datum und Uhrzeit
- Wäscheleine innen und außen mit 10 Edelstahl-Wäscheklammern
- Zwei Haltegriffe zum manuellen Bewegen des Anhängers
- Gelbe Reflektoren an den Seiten und weiße Reflektoren nach vorn nach StVZO
- Schlaf-Matratze 195x76x7cm
 - passendes Spannbettlaken
- Weberdeichsel
 - die Höhe der Deichsel passt für Fahrräder mit 26“..29“ Hinterrad
 - Die Deichsel kann auf mehreren Positionen verschraubt werden um mittig hinter dem Zugfahrzeug zu spuren
- Vorbereitung für die Option Heizung (kann bei Verfügbarkeit nachgerüstet werden)

Summe aller Komponenten

4.850,00 EUR inkl. MwSt

OPTIONEN

Durchreiche mit Klappe

+115,05 EUR

- 3m Verlängerungskabel, extra starke orangefarbene Hülle
- 3-fach Verteiler 230V mit ein/aus Taster
- drei USB Anschlüsse
- ca. 1 Kg Mehrgewicht

zwei Unterflur Staufächer

+149,94 EUR

- 60l und 25l Inhalt
- Transparenter Kunststoff mit dichtem Deckel
- abnehmbar zum Herausziehen und Einschieben
- ca. 5 Kg Mehrgewicht

Mechanische Scheibenbremsen mit gespiegelten Bremszangen

,- EUR

- Feststellbare Parkbremse an der Deichsel
- 160mm Bremsscheiben
- ca. 1 Kg Mehrgewicht

Heizung

,- EUR

- Für kleine und große Teelichter
- Separate Brennkammer mit Zwangsentlüftung nach draußen
- Lufterwärmung durch Wärmetauscher und aktive Lüfter
- ca. 100..200W Leistung



Kupplung

Um den Anhänger mit einem Zugfahrzeug zu verbinden wird eine passende Kupplung benötigt. Die Kupplungen der Firma Weber gibt es je nach dem Ausfallende des Zugfahrzeuges in verschiedenen Ausführungen. Lassen Sie sich beraten, bei Bedarf bekommen Sie eine Kupplung im Fachhandel eingebaut.

- Weberkupplung E zum Anbau an das Fahrrad ist empfohlen
 - o max. 80 Kg Anhängergewicht
 - o passt an die meisten Fahrräder mit 26“...29“ Laufradgröße
 - o 20“ Liegeräder können per Adapter ange koppelt werden
 - o je nach Fahrrad können Adapter notwendig sein
 - o **nicht** geeignet für Fahrräder mit horizontalen Ausfallenden und Carbonrahmen

Bestimmungsgemäßer Gebrauch

- Die Weber Kupplung ist fest und sicher an der Radachse hinten links befestigt
- Während der Fahrt darf sich keine Person oder andere schwere Lasten im Anhänger befinden
- Die maximale Zuladung während der Fahrt beträgt 25 Kg
 - o Die Ladung muss verteilt werden, die maximale Last auf der Deichsel beträgt 6Kg
- Die Fahrt erfolgt vorausschauend, mit angepasster Geschwindigkeit
- Bei engen Kurven, Bodenwellen und Absätzen ist die Geschwindigkeit zu senken
- Durch die Weber Deichsel ist der Wendekreis nach rechts größer als nach links
- Bei schlechter Sicht und Dunkelheit sind die LED Rücklichter und die Fahrradbeleuchtung einzuschalten
- Für die Nutzung des Anhängers im Stand müssen alle vier Stützen auf einen ausreichend festen Untergrund abgesenkt werden
- Falls eine Bremse vorhanden ist diese im Stand anziehen und verriegeln
- Seitliche Belastungen der Stützen sind zu vermeiden
- Maximales Fahrergewicht 120 Kg empfohlen
- Offenes Feuer (Campingkocher, Campingheizung) ist im Innenraum nicht erlaubt
- Bei starkem Regen sind Tür und Dachluke zu schließen

Lieferung

- Abholung in Wernigerode kostenfrei
- Verpackung in Luftpolsterfolie zum Schutz vor Beschädigungen +119,00 EUR
- Lieferung per Spedition je nach Auftrag
- Lieferung per Anhänger pro km 1,00 EUR je km
 - o Einfache Entfernung Wernigerode - Lieferort

Service

- Stromtankstelle, WLAN, Kaffee und Wasser kostenfrei in Wernigerode

Änderungen im Sinne des technischen Fortschritts sind jederzeit möglich.