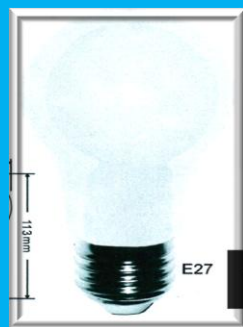




CATALOGO 1/2016



Condizioni di vendita

DB Tec illuminazione è una divisione della **DBTec** di Torino che produce e commercializza materiale da illuminazione a Led e a basso consumo. I nostri prodotti sono di alta qualità e garantiscono un'elevata soddisfazione da parte del cliente. Offriamo consulenza per la soluzione dei problemi di illuminazione fornendovi i prodotti adatti. Molti dei nostri prodotti montano led della Cree che offrono ottime prestazioni, lunga durata (fino a 50.000 ore), grande efficienza. Il risparmio sul costo della bolletta e l'illuminazione come avete sempre desiderato vi convinceranno della qualità di quanto proponiamo. Il Led è infatti un sistema integrato ed è sufficiente che uno solo dei suoi componenti sia debole che tutto il sistema ne risente: per questo la scelta dell'illuminazione Led deve essere fatta con oculatezza.

Garanzia: la D.B.Tec garantisce i suoi prodotti per un periodo da un anno a tre anni a secondo degli articoli che corrisponde dalle 6000 ore alle 50.000 ore di accensione dalla consegna del prodotto, concerne i prodotti risultati difettosi all'origine e non manomessi ed esclude i danni causati da una errata installazione o per un danneggiamento non imputabile a noi.

Escluso dalla garanzia: mano d'opera per lo smontaggio e il rimontaggio dei pezzi sostituiti

Consegna: max 3 giorni per i prodotti a magazzino e max 15 gg per quelli non disponibili, salvo ritardi dovuti a motivi a noi non imputabili.

Foro competente: per ogni controversia è riconosciuta l'esclusiva competenza del Foro di Torino

Prove: siamo a disposizione per un'installazione di prova che vi sarà lasciata per la durata di 7 giorni in caso di acquisti in quantità.

Assistenza all'installazione: Vi forniamo tutte le indicazioni necessarie per una corretta installazione onde evitare danneggiamenti del prodotto

Trasporto: a Vs. carico – Assicurazione sul trasporto a vs. carico

Imballo: compreso

Resa: Franco nostro stabilimento

Pagamenti: All'ordine, bonifico anticipato ,assegno, contanti

A60

A60

LAMPADINE LED A FILAMENTO CHIARE E OPALI



LD8000
LD8010



LD8400
LD8410

E27

E27

<i>Cod. Art.</i>	<i>T° colore</i>	<i>Lm</i>	<i>W</i>	<i>PF</i>	<i>CRI</i>	<i>Angolo luce</i>	<i>V</i>	<i>H x P</i>	<i>vita media ore</i>
LD8000	3.000K	600	6W=60W	≥ 0,5	80	360°	230	106 x 60	30.000
LD8010	4.000K	600	6W=60W	≥ 0,5	80	360°	230	106 x 60	30.000
LD8400	3.000K	540	6W=45w	≥ 0,5	80	360°	230	106 x 60	30.000
LD8410	4.000K	540	6W=45w	≥ 0,5	80	360°	230	106 x 60	30.000



LD8130
LD8140
LD8530
LD8540



LD8150
LD8550
LD8560

<i>Cod. Art.</i>	<i>T° colore</i>	<i>Lm</i>	<i>W</i>	<i>PF</i>	<i>CRI</i>	<i>Angolo luce</i>	<i>V</i>	<i>H x P</i>	<i>vita media ore</i>
LD8130	3.000K	800	7,5=75W	0,5	80	360°	230	140x95mm	30.000
LD8140	4.000K	800	7,5=75W	0,5	80	360°	230	140x95mm	30.000
LD8530	3.000K	720	7,5=75W	0,5	80	360°	230	140x95mm	30.000
LD8540	4.000K	720	7,5=75W	0,5	80	360°	230	140x95mm	30.000
LD8150	3.000K	800	7,5W=75W	0,5	80	360°	230	175x125mm	30.000
LD8550	3.000K	720	7,5W=67W	0,5	80	360°	230	175x125mm	30.000
LD8560	4.000K	720	7,5W=67W	0,5	80	360°	230	175x125mm	30.000

C35 C35

LAMPADINE LED A FILAMENTO CHIARE E OPALI

	LD8020 LD8030 LD8100				LD8420 LD8430					
---	----------------------------	--	--	---	------------------	--	--	--	--	--

E14 E14

<i>Cod. Art.</i>	<i>T° colore</i>	<i>Lm</i>	<i>W</i>	<i>PF</i>	<i>CRI</i>	<i>Angolo luce</i>	<i>V</i>	<i>H x P</i>	<i>vita media ore</i>
LD8020	3.000K	360	3,6W=36W	≥0,4	80	360°	230	100 x 35	30.000
LD8030	4.000K	360	3,6W=36w	≥0,4	80	360°	230	100 x 35	30.000
LD8100	3.000K	300	3,0W=30W	≥0,4	80	360°	230	100 x 35	30.000
LD8420	3.000	330	3,6W=31W	≥0,4	80	360°	230	100 x 35	30.000
LD8430	4.000	330	3,6W=31W	≥0,4	80	360°	230	100 x 35	30.000

C35 TIP C35 TIP

	LD8040 LD8050 LD8110				LD8440 LD8450					
---	----------------------------	--	--	---	------------------	--	--	--	--	--

E14 E14

<i>Cod. Art.</i>	<i>T° colore</i>	<i>Lm</i>	<i>W</i>	<i>PF</i>	<i>CRI</i>	<i>Angolo luce</i>	<i>V</i>	<i>H x P</i>	<i>vita media ore</i>
LD8040	3.000K	360	3,6W=36W	≥0,4	80	360°	230	100 x 35	30.000
LD8050	4.000K	360	3,6W=36w	≥0,4	80	360°	230	100 x 35	30.000
LD8110	3.000K	300	3,0W=30W	≥0,4	80	360°	230	100 x 35	30.000
LD8440	3.000	330	3,6W=31W	≥0,4	80	360°	230	100 x 35	30.000
LD8450	4.000	330	3,6W=31W	≥0,4	80	360°	230	100 x 35	30.000

LAMPADINE LED A FILAMENTO CHIARE E OPALI



LD8005
LD8015



LD8405
LD8415

E27

E27

<i>Cod. Art.</i>	<i>T° colore</i>	<i>Lm</i>	<i>W</i>	<i>PF</i>	<i>CRI</i>	<i>Angolo luce</i>	<i>V</i>	<i>H x P</i>	<i>vita media ore</i>
LD8005	3.000K	800	7,5W=75W	≥0,5	≥ 80	360°	230	110x60mm	30.000
LD8015	4.000K	800	7,5W=75W	≥0,5	≥ 80	360°	230	110x60mm	30.000
LD8405	3.000	720	7,5W=67W	≥0,5	≥ 80	360°	230	110x60mm	30.000
LD8415	4.000	720	7,5W=67W	≥0,5	≥ 80	360°	230	110x60mm	30.000

LAMPADINE LED OPALI IN VETRO



LD36083
LD36084
LD36086
LD360103
LD360104
LD360106

E27

<i>Cod. art.</i>	<i>angolo luce</i>	<i>Watt</i>	<i>Voltaggio</i>	<i>Lumen</i>	<i>Tipo led</i>	<i>T° colore</i>	<i>CRI</i>	<i>sostituisce incandescenza</i>
LD36083	360°	8	230	800	27SMD2835	3000K	>80	60W
LD36084	360°	8	230	800	27SMD2835	4000K	>80	60W
LD36086	360°	8	230	800	27SMD2835	6500K	>80	60W
LD360103	360°	9,5	230	950	27SMD2835	3000K	>80	75W
LD360104	360°	9,5	230	950	27SMD2835	4000K	>80	75W
LD360106	360°	9,5	230	950	27SMD2835	6500K	>80	75W

TUBI LED IN VETRO



**TUBI T8 LED
 VETRO
 certificati CE**

Cod. Art.	attacco	watt	colore T°	lumen	angolo luce	PF	CRI	Lunghezza mm	vita media ore
LD104V	G13	10	4.000k	900	320°	0,9	>80	600	30.000
LD106V	G13	10	6.500K	900	320°	0,9	>80	600	30.000
LD204V	G13	20	4.000k	1850	320°	0,9	>80	1200	30.000
LD206V	G13	20	6.500K	1850	320°	0,9	>80	1200	30.000
LD254V	G13	25	4.000k	2250	320°	0,9	>80	1500	30.000
LD256V	G13	25	6.500K	2250	320°	0,9	>80	1500	30.000



PLAFONIERE PER TUBI A LED



Materiale
Base: Policarbonato
Copertura: Policarbonato
Clip: Policarbonato
Portalampade: Policarbonato

ALIMENTAZIONE 220V DA UN SOLO LATO

Cavo: 0,5mm² (incluso)
Ingresso: pressacavo
Montaggio a soffitto o a sospensione (con gancio a triangolo incluso)

Modello	dimensioni mm L x P x H	dimensione tubo mm/ watt	grado IP	Clips	Attacco	numero tubi led
CO118	660 x 75 x 82	600 / 1 x 18	IP65	6	G13	1
CO136	1260 x 75 x 82	1200 / 1 x 36		10		1
CO158	1560 x 75 x 82	1500 / 1 x 58		12		1
CO218	660 x 115 x 82	600 / 2 x 18		6		2
CO236	1260 x 115 x 82	1200 / 2 x 36		10		2
CO258	1560 x 115 x 82	1500 / 2 x 58		12		2

LAMPADE LED AD ALTA POTENZA

	LD5705 LD5715 LD5725				LD5700 LD5710 LD5720					
E27				E27						
<i>Cod. Art.</i>	<i>T° colore</i>	<i>Lm</i>	<i>W</i>	<i>PF</i>	<i>CRI</i>	<i>Angolo luce</i>	<i>V</i>	<i>H x P</i>	<i>vita media ore</i>	
LD5705	3.000K	1300	15W=90W	≥0,9	80	200°	230	65x127 mm	25.000	
LD5715	4.000K	1300	15W=90W	≥0,9	80	200°	230	65x127 mm	25.000	
LD5725	6.500K	1300	15W=90W	≥0,9	80	200°	230	65x127 mm	25.000	
LD5700	3.000K	1700	20W=120W	≥0,9	80	200°	230	80x150 mm	25.000	
LD5710	4.000K	1700	20W=120W	≥0,9	80	200°	230	80x150 mm	25.000	
LD5720	6.500K	1700	20W=120W	≥0,9	80	200°	230	80x150 mm	25.000	
	LD5730 LD5740 LD5750				E27: LD5760 LD5770 LD5780 E 40: LD5870 LD5880					
E27				E27-E40						
<i>Cod. Art.</i>	<i>T° colore</i>	<i>Lm</i>	<i>W</i>	<i>PF</i>	<i>CRI</i>	<i>Angolo luce</i>	<i>V</i>	<i>H x P</i>	<i>vita media ore</i>	
LD5730	3.000K	2700	30W=180W	≥0,9	80	200°	230	100x185mm	25.000	
LD5740	4.000K	2700	30W=180W	≥0,9	80	200°	230	100x185mm	25.000	
LD5750	6.500K	2700	30W=180W	≥0,9	80	200°	230	100x185mm	25.000	
LD5760	3.000K	3600	40W=240W	≥0,9	80	200°	230	119x214mm	25.000	
LD5770	4.000K	3600	40W=240W	≥0,9	80	200°	230	119x214mm	25.000	
LD5780	6.500K	3600	40W=240W	≥0,9	80	200°	230	119x214mm	25.000	
LD5870 E40	4.000K	3600	40W=240W	≥0,9	80	200°	230	119x214mm	25.000	
LD5880 E40	6.500K	3600	40W=240W	≥0,9	80	200°	230	119x214mm	25.000	



PLF22LED
 PLF22SENS
 PLF22EM

Cod. Art.	T° colore	Lm senza diffusore	lumen on diffusore	tipo led	n° led	Potenza	sensore	T° lavoro
PLF22LED3K	3.000K	2.000	1.400	SMD3014	200	22W	NO	- 20° + 50°
PLF22LED4K	4.000K	2.000	1.400	SMD3014	200	22W	NO	- 20° + 50°
PLF22SENS3K	3.000K	2.000	1.400	SMD3014	200	23W	SI	- 20° + 50°
PLF22SENS4K	4.000K	2.000	1.400	SMD3014	200	23W	SI	- 20° + 50°
Cod. Art.	T° colore	Lm senza diffusore	lumen on diffusore	tipo led	n° led	Potenza	modalità funzionamento	T° lavoro
PLF22EM3K	3.000K	2.000/350	1.400/245	SMD3014	200	23W	SA	- 20° + 50°
PLF22EM4K	4.000K	2.000/350	1.400/245	SMD3014	200	23W	SA	- 20° + 50°
SA=sempre accesa								

PLAFONIERE DA INCASSO A LED



LEDDISC
 LEDDISCSENS

Cod. Art.	T° colore	Lm senza diffusore	lumen con diffusore	tipo led	n° led	Potenza	sensore	T° lavoro
LEDDISC3K	3.000K	1.000	820	SMD3014	100	11W	NO	- 20° + 50°
LEDDISC4K	4.000K	1.000	820	SMD3014	100	11W	NO	- 20° + 50°
LEDDISCSENS3K	3.000K	1.000	820	SMD3014	100	11W	SI	- 20° + 50°
LEDDISCSENS4K	4.000K	1.000	820	SMD3014	100	11W	SI	- 20° + 50°

PLAFONIERE DA INCASSO A LED



DL190184K
91 LED
SMD 2835

<i>Cod. Art.</i>	<i>T° colore</i>	<i>Lm</i>	<i>W</i>	<i>PF</i>	<i>CRI</i>	<i>Angolo luce</i>	<i>altezza</i>	<i>diametro esterno</i>	<i>vita media ore</i>
DL190184K	4.000K	1500	18W=98W	0,9	80	120°	35mm	190 mm	30.000
<i>Assorbimento</i>	<i>V</i>	<i>IP</i>	<i>Materiale</i>	<i>Foro incasso</i>					
200 mA	100/250	40	Alluminio	160 mm					



DL235303K
150 LED
SMD 2835

<i>Cod. Art.</i>	<i>T° colore</i>	<i>Lm</i>	<i>W</i>	<i>PF</i>	<i>CRI</i>	<i>Angolo luce</i>	<i>altezza</i>	<i>diametro esterno</i>	<i>vita media ore</i>
DL235303K	3.000	2400	30W=147W	0,9	80	120°	50mm	235 mm	30.000
<i>Assorbimento</i>	<i>V</i>	<i>IP</i>	<i>Materiale</i>	<i>Foro incasso</i>					
350 mA	100/250	40	Alluminio	190 mm					

PLAFONIERE DA INCASSO A LED



DL235304K
150 LED
SMD 2835

<i>Cod. Art.</i>	<i>T° colore</i>	<i>Lm</i>	<i>W</i>	<i>PF</i>	<i>CRI</i>	<i>Angolo luce</i>	<i>altezza</i>	<i>diametro esterno</i>	<i>vita media ore</i>
DL235304K	4.000K	2400	30W=147W	0,9	80	120°	50mm	235 mm	30.000
<i>Assorbimento</i>	<i>V</i>	<i>IP</i>	<i>Materiale</i>	<i>Foro incasso</i>					
350 mA	100/250	40	Alluminio	190 mm					



DL195203K
1 LED COB

<i>Cod. Art.</i>	<i>T° colore</i>	<i>Lm</i>	<i>W</i>	<i>PF</i>	<i>CRI</i>	<i>Angolo luce</i>	<i>altezza</i>	<i>diametro esterno</i>	<i>vita media ore</i>
DL195203K	3.000	1800	20W=115W	0,9	80	120°	56mm	195 mm	30.000
<i>Assorbimento</i>	<i>V</i>	<i>IP</i>	<i>Materiale</i>	<i>Foro incasso</i>					
250 mA	100/250	40	Alluminio	170 mm					

PROIETTORI LED ECO BLACK LINE



WP310

<i>Cod. Art.</i>	<i>T° colore</i>	<i>Lm</i>	<i>W</i>	<i>PF</i>	<i>CRI</i>	<i>Angolo luce</i>	<i>v</i>	<i>dimensioni</i>	<i>vita media ore</i>
WP310	3.000K	900	10W	0,95	75	120°	220/240	115x85x100	30.000

<i>Led</i>	<i>confezione</i>	<i>imballo</i>	<i>Materiale</i>	<i>colore</i>
1 pz. Epistar	scatola singola	20 pezzi	Alluminio	nero



WP410

<i>Cod. Art.</i>	<i>T° colore</i>	<i>Lm</i>	<i>W</i>	<i>PF</i>	<i>CRI</i>	<i>Angolo luce</i>	<i>v</i>	<i>dimensioni</i>	<i>vita media ore</i>
WP410	4.200	950	10W	0,95	75	120°	220/240	115x85x100	30.000

<i>Led</i>	<i>confezione</i>	<i>imballo</i>	<i>Materiale</i>	<i>colore</i>
1 pz. Epistar	scatola singola	20 pezzi	Alluminio	nero

PROIETTORI LED ECO BLACK LINE



WP320

<i>Cod. Art.</i>	<i>T° colore</i>	<i>Lm</i>	<i>W</i>	<i>PF</i>	<i>CRI</i>	<i>Angolo luce</i>	<i>v</i>	<i>dimensioni</i>	<i>vita media ore</i>
WP320	3.000K	1700	20W	0,95	75	120°	220/240	180x140x135	30.000

<i>Led</i>	<i>confezione</i>	<i>imballo</i>	<i>Materiale</i>	<i>colore</i>
1 pz. Epistar	scatola singola	12 pezzi	Alluminio	nero



WP420

<i>Cod. Art.</i>	<i>T° colore</i>	<i>Lm</i>	<i>W</i>	<i>PF</i>	<i>CRI</i>	<i>Angolo luce</i>	<i>v</i>	<i>dimensioni</i>	<i>vita media ore</i>
WP420	4.200	1800	20W	0,95	75	120°	220/240	180x140x135	30.000

<i>Led</i>	<i>confezione</i>	<i>imballo</i>	<i>Materiale</i>	<i>colore</i>
1 pz. Epistar	scatola singola	12 pezzi	Alluminio	nero

PROIETTORI LED ECO BLACK LINE



WP430

<i>Cod. Art.</i>	<i>T° colore</i>	<i>Lm</i>	<i>W</i>	<i>PF</i>	<i>CRI</i>	<i>Angolo luce</i>	<i>v</i>	<i>dimensioni</i>	<i>vita media ore</i>
WP430	4.200K	2700	30W	0,95	75	120°	220/240	225x185x160	30.000

<i>Led</i>	<i>confezione</i>	<i>imballo</i>	<i>Materiale</i>	<i>colore</i>
1 pz. Epistar	scatola singola	8 pezzi	Alluminio	nero



WP450

<i>Cod. Art.</i>	<i>T° colore</i>	<i>Lm</i>	<i>W</i>	<i>PF</i>	<i>CRI</i>	<i>Angolo luce</i>	<i>v</i>	<i>dimensioni</i>	<i>vita media ore</i>
WP450	4.200	4200	50W	0,95	75	120°	220/240	310x235x190	30.000

<i>Led</i>	<i>confezione</i>	<i>imballo</i>	<i>Materiale</i>	<i>colore</i>
1 pz. Epistar	scatola singola	4 pezzi	Alluminio	nero

VEGA - USCITA DI SICUREZZA



<i>Cod. Art.</i>	<i>T° lavoro</i>	<i>modalità</i>	<i>W</i>	<i>T°</i>	<i>Lumen</i>	<i>batteria</i>	<i>durata batteria</i>	<i>dimensioni</i>	<i>vita media ore</i>
VEGA	- 10°C + 45°C	sempre accesa	3,5W	4.000K	19	Ni-Cd AA600M aH 3,6v	3 h	346 x 197 x 32	30.000
<i>sorgente di luce</i>		<i>imballo</i>	<i>Materiale</i>	<i>colore</i>	<i>accessori</i>				
LED SMD3020		scatola cartone 1 pezzo	policarbona to + alluminio	verde	staffa per attacco al muro				

QUARK40-QUARK65 - LUCE D'EMERGENZA A LED



<i>Cod. Art.</i>	<i>tensione ingresso</i>	<i>TIPO LED</i>	<i>n° led</i>	<i>potenza</i>	<i>modalità funziona mento</i>	<i>durata</i>	<i>batteria</i>	<i>lumen</i>	<i>m2</i>
QUARK40	220-240V	SMD3014	30	9,3W	SA-SE	1h	Ni-CA AA800mAh 7,2V	480	26
QUARK65	4.000K	2.000/350	1.400/245	SMD3014	200	23W		480	26

TUBI LED



TUBO T8 LED
 CON DRIVER
 INTEGRATO ATTACCO G13

Cod. Art.	Attacco	watt	colore temperatura °K	angolo luce	lumen	vita media ore /cicli accensione	lunghezza	PF / Ra
LD0942	G13	9W	4200°K	170°	800	30.000/20.000	600mm	0,9 / >80
LD0965	G13	9W	6500°K	170°	800	30.000/20.000	600mm	0,9 / >80
LD1842	G13	18W	4200°K	170°	1600	30.000/20.000	1200mm	0,9 / >80
LD1865	G13	18W	6500°K	170°	1600	30.000/20.000	1200mm	0,9 / >80
LD2742	G13	27W	4200°K	170°	2300	30.000/20.000	1500mm	0,9 / >80
LD2765	G13	27W	6500°K	170°	2300	30.000/20.000	1500mm	0,9 / >80

PROLED



Cod.Art	Corrente D'ingresso	Pot. Ing.	Pot. Nomin	PF	No. LED	Lumen	L	Colore Temperatura	Nr. Max SCHIAV collegabili
PROLED4W3K	0,018A	4W	3,6W	≥ 0,5	20	350	293mm	3000K	19pz
PROLED4W4K	0,018A	4W	3,6W	≥ 0,5	20	350	293mm	4000K	19pz
PROLED8W3K	0,035A	8W	7,2W	≥ 0,5	40	700	554mm	3000K	9pz
PROLED8W4K	0,035A	8W	7,2W	≥ 0,5	40	700	554mm	4000K	9pz
PROLED13W3K	0,057A	13W	11W	≥ 0,5	62	1150	854mm	3000K	5pz
PROLED13W4K	0,057A	13W	11W	≥ 0,5	62	1150	854mm	4000K	5pz
PROLED17W3K	0,074A	17W	15W	≥ 0,5	84	1500	1154mm	3000K	3pz
PROLED17W4K	0,074A	17W	15W	≥ 0,5	84	1500	1154mm	4000K	3pz
PROLED21W3K	0,091A	21W	19,5W	≥ 0,5	108	2050	1454mm	3000K	2pz
PROLED21W4K	0,091A	21W	19,5W	≥ 0,5	108	2050	1454mm	4000K	2pz

LAMPADE LED PER CAPANNONI



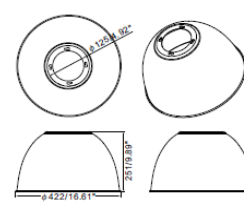
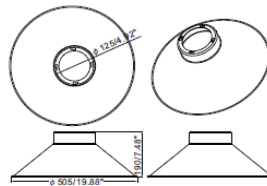
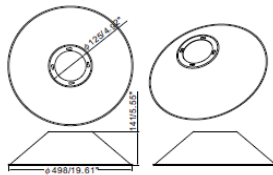
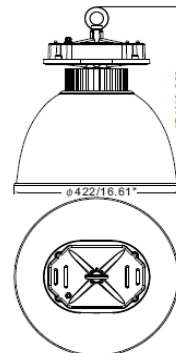
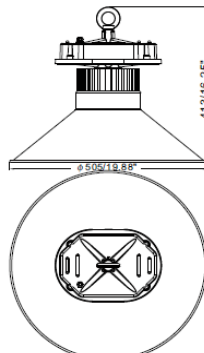
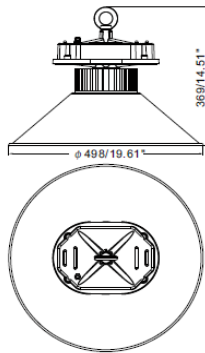
T° operativa	-20 + 45°C
PF	≥0,9
LED Type	Cree XML
Quantità	6 pezzi
Durata ore	30.000
Protezione	livello I
materiale	alluminio - vetro

Codice Articolo	colore	tipo led	T° colore	lumen 45°	lumen 90°	lumen 120°	corrente max AMPS	watt	Volt
GK-030-AW-W-01	freddo	CREE XML LED	5500-7000K	2250	2280	2310	0,4	30	5060 Hz
GK-030-AW-WW-01	caldo		2700-3200K	1920	1950	1980	0,4	30	5060 Hz
GK-030-AW-NW-01	naturale		4000-4500	2140	2170	2200	0,4	30	5060 Hz
GK-040-AW-W-01	freddo		5500-7000	3000	3040	3080	0,5	40	AC100-240V 5060 Hz
GK-040-AW-WW-01	caldo		2700-3200	2550	2590	2630	0,5	40	5060 Hz
GK-040-AW-NW-01	naturale		4000-4500	2890	2890	2930	0,5	40	5060 Hz

30W/40W 120°Lampshade

30W/40W 90°Lampshade

30W/40W 45°Lampshade

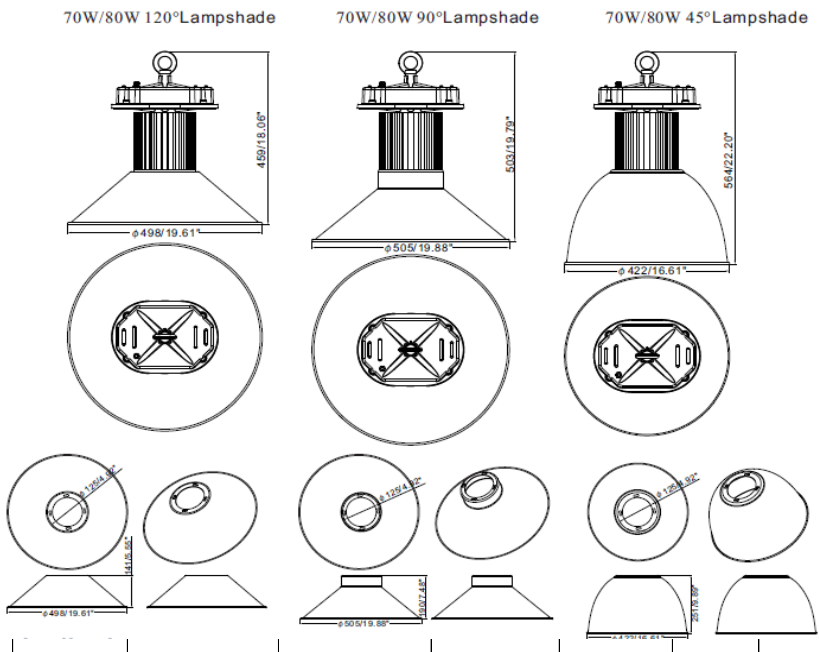


LAMPADIE LED PER CAPANNONI



T° operativa	-20 + 45°C
PF	≥0,9
LED Type	Cree XML
Quantità	6 pezzi
Durata ore	30.000
Protezione materiale	livello I alluminio - vetro

Codice Articolo	colore	tipo led	T° colore	lumen 45°	lumen 90°	lumen 120°	corrent e max AMPS	watt	Volt
GK-070-AW-W-01	freddo	CREE XML LED	5500-7000K	5250	5320	5390	0,84	70	AC100-240V 5060 Hz
GK-070-AW-WW-01	caldo		2700-3200K	4460	4530	4600	0,84	70	AC100-240V 5060 Hz
GK-070-AW-NW-01	naturale		4000-4500	4980	5050	5120	0,84	70	AC100-240V 5060 Hz
GK-080-AW-W-01	freddo		5500-7000	6010	6090	6170	0,95	80	AC100-240V 5060 Hz
GK-080-AW-WW-01	caldo		2700-3200	5100	5180	5260	0,95	80	AC100-240V 5060 Hz
GK-080-AW-NW-01	naturale		4000-4500	5650	5730	5810	0,95	80	AC100-240V 5060 Hz

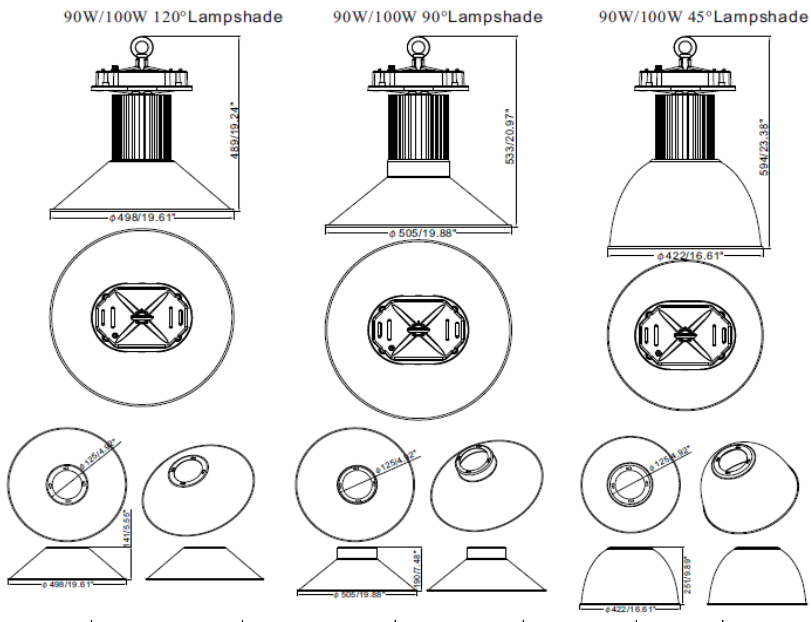


LAMPAD E LED PER CAPANNONI



T° operativa	-20 + 45°C
PF	≥0,9
LED Type	Cree XML
Quantità	6 pezzi
Durata ore	30.000
Protezione materiale	livello I alluminio - vetro

Codice Articolo	colore	tipo led	T° colore	lumen 45°	lumen 90°	lumen 120°	corrent e max AMPS	watt	Volt
GK-090-AW-W-01	freddo	CREE XML LED	5500-7000K	6740	6830	6920	1,1	90	AC100-240V 5060 Hz
GK-090-AW-WW-01	caldo		2700-3200K	5730	5820	5910	1,1	90	AC100-240V 5060 Hz
GK-090-AW-NW-01	naturale		4000-4500	6060	6150	6240	1,1	90	AC100-240V 5060 Hz
GK-100-AW-W-01	freddo		5500-7000	7490	7600	7700	1,2	100	AC100-240V 5060 Hz
GK-100-AW-WW-01	caldo		2700-3200	6380	6450	6560	1,2	100	AC100-240V 5060 Hz
GK-100-AW-NW-01	naturale		4000-4500	7110	7220	7310	1,2	100	AC100-240V 5060 Hz



LAMPAD E LED PER CAPANNONI

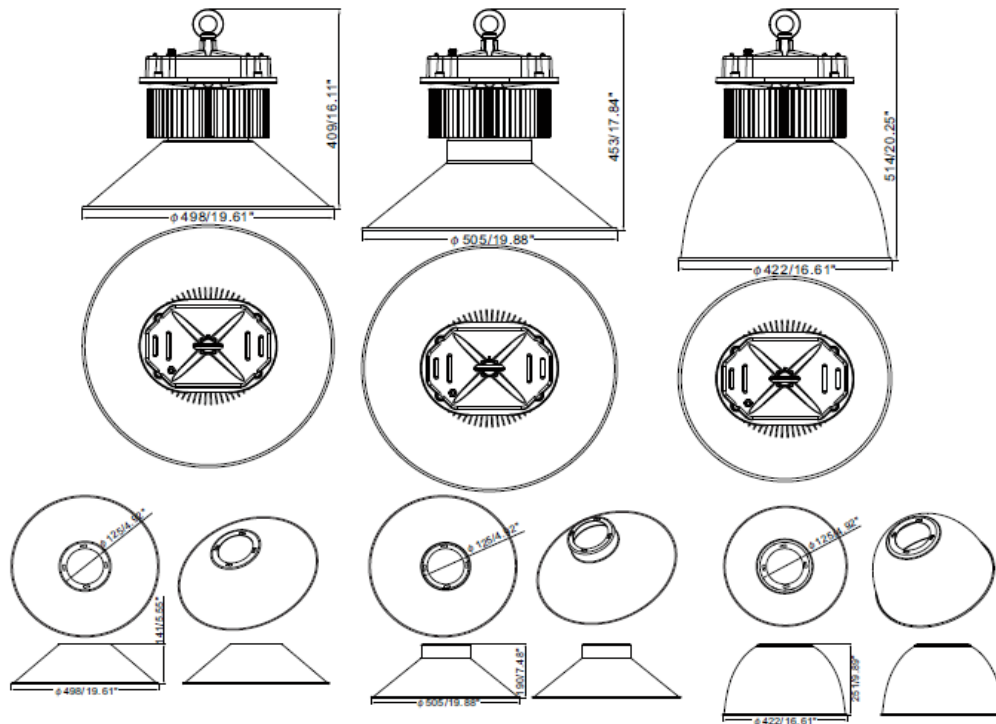


Codice Articolo	colore	tipo led	T° colore	lumen 45°	lumen 90°	lumen 120°	corrent e max AMPS	watt	Volt
GK-150-AW-W-01	freddo	CREE XML LED	5500-7000K	11260	11410	11560	1,8	150	AC100-240V 5060 Hz
GK-150-AW-WW-01	caldo		2700-3200K	9570	9720	9870	1,8	150	AC100-240V 5060 Hz
GK-150-AW-NW-01	naturale		4000-4500	10700	10850	11000	1,8	150	AC100-240V 5060 Hz

120°Lampshade

90°Lampshade

45°Lampshade



PROIETTORI LED

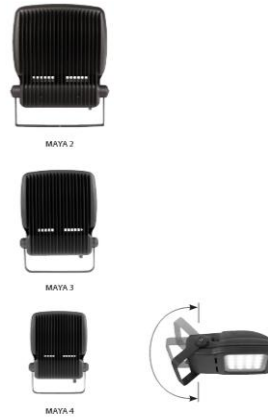


FL-150
LED COB

Cod. Art.	T° colore	durata alimentatore (ore)	W	PF	CRI	Angolo luce	V	dimensioni	vita media ore
FL-150-W	5500-6500	15.960	150	≥0,9	>70	100°	100/240	454x323x233	30.000
FL-150-NW	4000-4500	14.730	150	≥0,9	>70	100°	100/240	454x323x233	30.000
FL - 150 -WW	2700-3200	13.280	150	≥0,9	>70	100°	100/240	454x323x233	30.000



MAYA 2-3-4
proiettori orientabili per l'illuminazione architettonica e decorativa di edifici ed aree verdi



Cod. Art.	T° colore	Watt	230 VAC	
Maya 2 50R700	3000°K 4100°K 5500°K	105	vita media ore 50.000	
Maya 2 60R700		125	IP66	
Maya3 30R700		65	corpo alluminio pressofuso	
Maya3 35R700		75	CRI > 75	
Maya3 40R700		85	isolamento c classe I o II	
Maya4 10R700		23	T° operativa -40°C + 50°C	
Maya4 15R700		34	Peso kg:11 - 5,9 - 4,8	
Maya4 20R700		44		



FARO PER CAMPI SPORTIVI

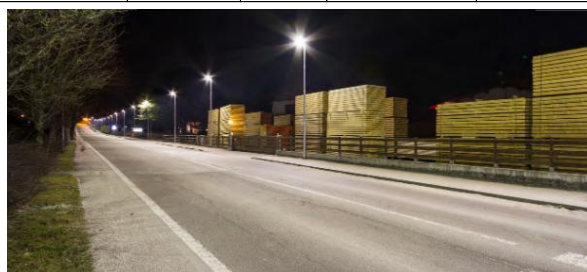


Cod. Art.	Temperatura colore °K	colore	tipo led	quantità led	lumen	watt	Voltage	angolo	CRI	PF
WW-090-AW-W	5500-6500	bianco fredda	seoul 3535	36pcs	9610	90	AC 100-277V	20°	>70	≥0,9
WW-090-AW-NW	4000-4500	neutra		36pcs	8540	90		20°	>70	≥0,9
WW-090-AW-WW	2700-3200	bianco calda		36pcs	9290	90		20°	>70	≥0,9

ILLUMINAZIONE STRADALE



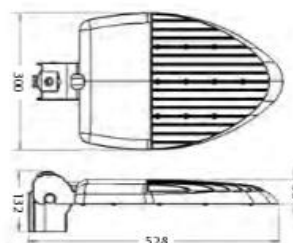
STRATOS N per esigenze medio-basse di illuminazione stradale



	Modelli		Ottiche	
		18 watt	per serie R	per serie M e TX
230 VAC	10R550	23	6A	23A
Corpo in alluminio pressofuso	15R550	26	8A	31A
Vetro temprato 5 mm	15R700	33	12A	35A
IP66	20R550	35	14A	36A
L70>100.000 ore	20R700	44	16A2	37A
4100-5500°K / CRI > 70/75	25R550	44	18A	40A
Isolamento classe I o II	25R700	55	19A	
T°operativa -40°C + 50°C	16TX700	37		
Peso 55 Kg	32TX700	75		
Cetificati ENEC (Eu)	3M700	25		
NRTL (Nord-America)	6M400	29		
bassissimo livello abbagliamento	6M550	39		
eliminazione inquinamento luminoso	6M700	52		
disponibile versione fotovoltaica	9M400	44		
sistemi di controllo	9M550	58		
	9M700	73		

DIMENSIONI

[mm]

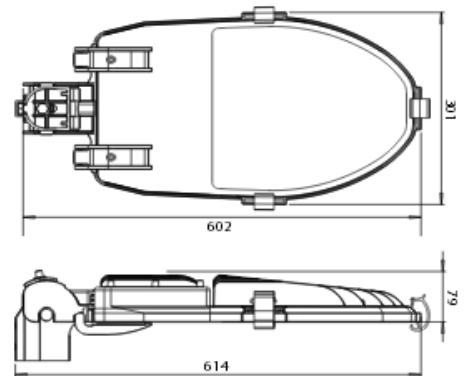




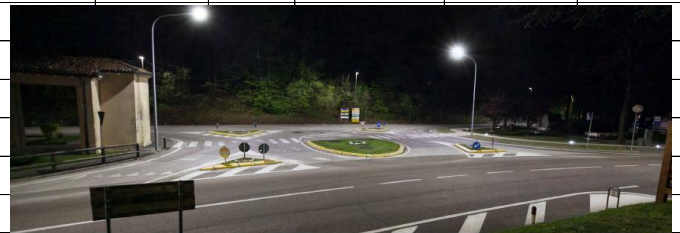
STRATOS-T
 per le medie esigenze di illuminazione stradale



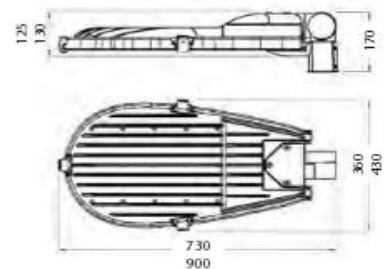
230 VAC	modelli	watt	ottiche	
Corpo in alluminio pressofuso	25R700	55	per serie R	M - TX
Vetro temprato 5 mm	35R700	77	6A	23A
IP66	4M850	42	8A	31A
L70>100.000 ore	8M850	84	12A	35A
4100-5500°K / CRI > 70/75	12M850	120	16A2	36A
Isolamento classe I o II	16TX1000	52	18A	37A
T°operativa -40°C + 50°C	32TX1000	104	19A	40A
Peso 7,5 Kg				
Cetificati ENEC (Eu)				
NRTL (Nord-America)				
bassissimo livello abbagliamento				
eliminazione inquinamento luminoso				
sistemi di controllo				



STRATOS - PG
 per esigenze medio alte (P) e alte (G) di potenza di illuminazione stradale

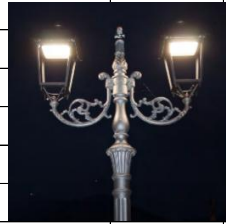


230 VAC	modelli/watt	modelli/watt	ottiche	
Corpo in alluminio pressofuso	STRATOS-P 30R550 - 53	STRATOS-G 60R550 - 100	per serie R	M - TX
Vetro temprato 5 mm	30R700 - 65	60R700 - 125	6A	23A
IP66	40R550 - 68	70R550 - 124	8A	31A
L70>100.000 ore	40R700 - 85	70R700 - 154	12A	35A
4100-5500°K / CRI > 70/75	50R550 - 84	80R550 - 135	16A2	
Isolamento classe I o II	50R700 - 105	80R700 - 175	18A	
T°operativa -40°C + 50°C	12M700 - 92	90R550 - 155	19A	
Peso 7,5 Kg	15M700 - 125	90R700 - 195		
Cetificati ENEC (Eu)	18M700 - 148	20M700 - 166		
NRTL (Nord-America)		22M700 - 181		
bassissimo livello abbagliamento		24M700 - 195		
eliminazione inquinamento luminoso		26M700 - 210		
sistemi di controllo		28M700 - 225		

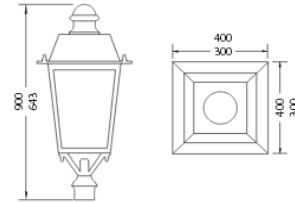




QUINCY 400-300



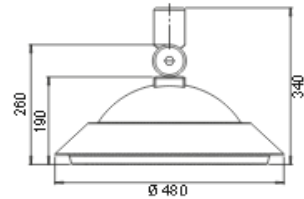
modelli/watt	modelli / watt	ottiche	
10R550 - 18	3M700 - 25	per serie R	per serie M
10R700 - 23	RM850 30	3S	15S
20R550 - 33	4M700 - 35	6A	23A
20R700 - 44	4M850 - 42	12A	31A
30R550 - 43	6M700 - 52	14A	35A
30R700 - 65	6M850 - 60	16A2	40A
	8M700 - 70	18A	
		19A	



230 VAC
 Corpo in alluminio pressofuso
 Vetro temprato 5 mm
 IP65
 L70>100.000 ore
 4100-5500°K / CRI > 75 (>80_90)
 Isolamento classe I o II
 T°operativa -40°C + 50°C
 Peso 8 Kg
 eliminazione inquinamento luminoso
 sistemi di controllo



MINI CITY
 sostituisce i globi luminosi e
 i corpi illuminanti montati a
 sbraccio



230 VAC	modelli/watt	modelli / watt	ottiche	
Corpo in alluminio pressofuso	10R550 - 18	3M700 - 25	per serie R	per serie M
Vetro temprato 5 mm	10R700 - 23	3RM850 30	3S	15S
IP65	20R550 - 33	4M700 - 35	6A	23A
L70>100.000 ore	20R700 - 44	4M850 - 42	12A	31A
4100-5500°K / CRI > 75 (>80_90)	30R550 - 43	6M700 - 52	14A	35A
Isolamento classe I o II	30R700 - 65	6M850 - 60	16A2	40A
T°operativa -40°C + 50°C		8M700 - 70	18A	
Peso 6,5 Kg			19A	

ILLUMINAZIONE STRADALE FOTOVOLTAICA

STRATOS - N



Con le soluzioni di illuminazione fotovoltaica è possibile portare la luce in luoghi non accessibili dalla rete elettrica, abbattendo il costo di installazione evitando la posa di nuovi cavi.

I nostri sistemi sono caratterizzati dall'uso di componenti di massima qualità e sovradimensionati per garantire la miglior affidabilità

Uso di un regolatore per proteggere le batterie da ovraccariche e scariche profonde

Batterie AGM specifiche per applicazioni fotovoltaiche

Kit compatti con batteria elettronica integrata

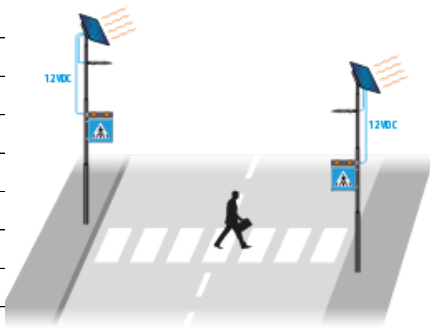
Dimensionamento del sistema in base a latitudine e potenza luminosa richiesta, offrendo una gamma di autonomie in assenza di sole tra 5 e 10 giorni

Trilogy Bust



Kit versatile progettato per l'illuminazione delle pensiline di fermate autobus, è anche usato per l'illuminazione di piccole insegne/cartelli ed in giardini per illuminazione decorativa. Disponibile su richiesta con Kit fotovoltaico maggiorato ed estensione USB per ricaricare i dispositivi portatili nelle fermate autobus.

APL SOLAR



APL Solar nasce dall'esigenza sempre crescente di mettere in sicurezza anche attraversamenti pedonali non raggiungibili dalla rete pubblica e quindi in totale assenza di illuminazione. Garantisce una sufficiente illuminazione orizzontale e verticale in conformità alla norma UNI EN 13201 e una buona segnalazione dell'attraversamento pedonale con proiettori a LED certificati e omologati secondo la UNI EN 12352



CE ROHS IP65

CE ROHS IP65

D.B.TEC illuminazione led di alta qualità
www.dbtec.net - e-mail: tecnico@dbtec.net
Corso Unione Sovietica 612/3c - 10135 TORINO
Tel:011 3913005 (6 linee r.a.) Fax: 011 3913719
Sales: Dott. Giacomo Roggeri
tel: 335 6472030
e-mail: girome3@gmail.com

