

PRESENTATION ET CARACTERISTIQUES CHARGEURS LG

Structure : Les principales pièces de la chargeuse sont fabriquées en acier suédois à haute limite d'élasticité, ce qui confère aux machines robustesse et durabilité avec des poids nets très réduits.

Articulations : Bagues auto-graissantes et boulons traités. À l'usage, les bagues et les boulons peuvent s'user mais ils peuvent être entièrement remplacés.

Attelage rapide circuit hydraulique : Permet de connecter et déconnecter les connexions hydrauliques, en levant ou baissant le levier.

Circuit hydraulique : En série : commande électrique par électrovanne, commandes du tracteur, commande hydraulique en option : monocommande à câble 4 fonctions, monocommande à câble 8 fonctions.

Accumulateur hydraulique (Option) : Il apporte un bon confort à l'utilisateur et assure la protection de tous les composants lors du déplacement.

Troisième fonction (Option) : L'installation de la troisième fonction est nécessaire pour l'utilisation d'accessoires actionnés hydrauliquement.

Structure : Les principales pièces de la chargeuse sont fabriquées en acier suédois à haute limite d'élasticité, ce qui confère aux machines robustesse et durabilité avec des poids nets très réduits.

Articulations : Bagues auto-graissantes et boulons traités. À l'usage, les bagues et les boulons peuvent s'user mais ils peuvent être entièrement remplacés.

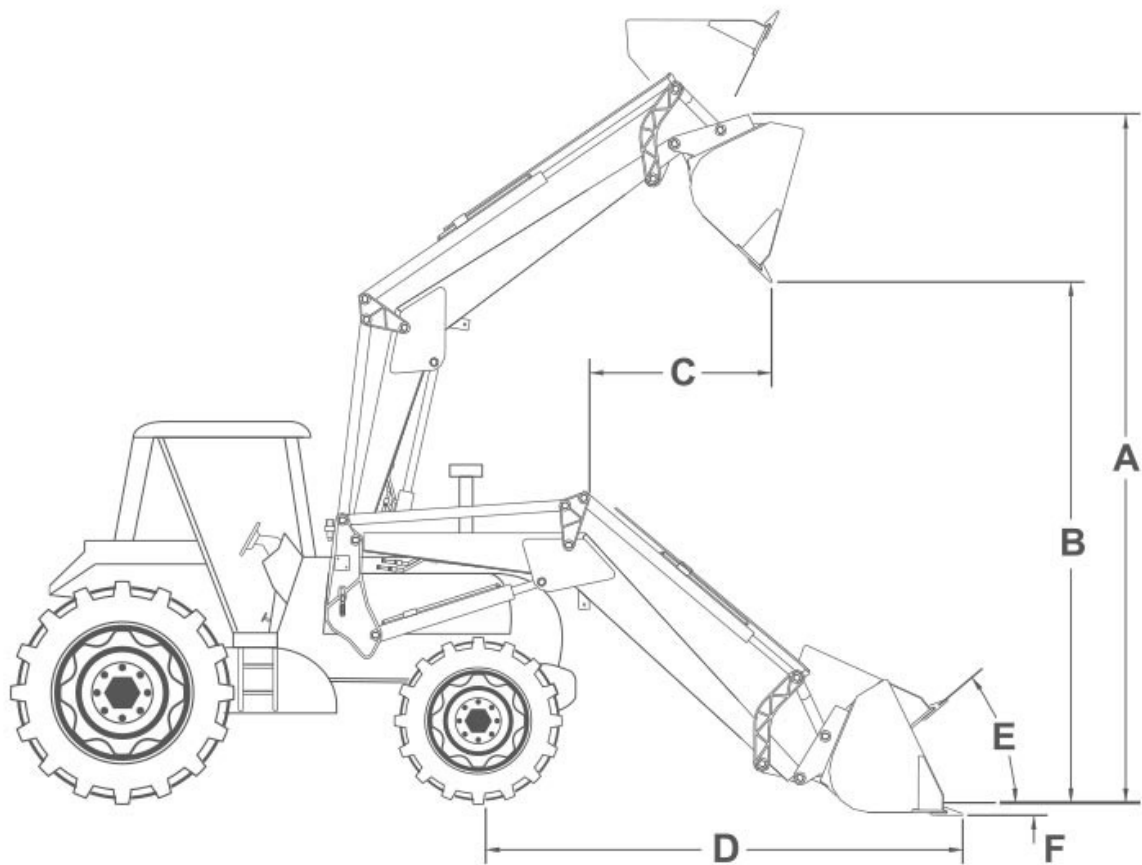
Attelage rapide circuit hydraulique : Permet de connecter et déconnecter les connexions hydrauliques, en levant ou baissant le levier.

Circuit hydraulique : En série : commande électrique par électrovanne, commandes du tracteur, commande hydraulique en option : monocommande à câble 4 fonctions, monocommande à câble 8 fonctions.

Accumulateur hydraulique (Option) : Il apporte un bon confort à l'utilisateur et assure la protection de tous les composants lors du déplacement.

Troisième fonction (Option) : L'installation de la troisième fonction est nécessaire pour l'utilisation d'accessoires actionnés hydrauliquement.





CODE	LG-0	LG-1	LG-2	LG-3	LG-4
A (mm)	3105	3705	3945	4055	4225
B (mm)	2205	2785	3025	3185	3285
C (mm)	630	650	680	620	500
D (mm)	2200	2400	2450	2500	2670
E (degrés)	35	43	43	45	40
FORCE DE LEVAGE (kg.)	1000	1200	1500	1600	1800