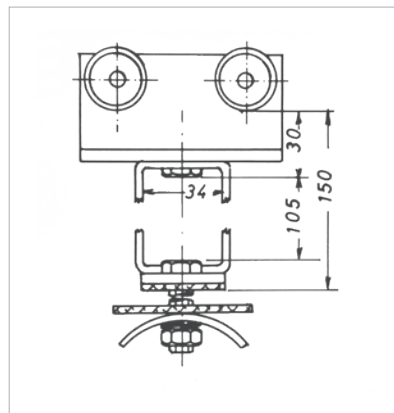
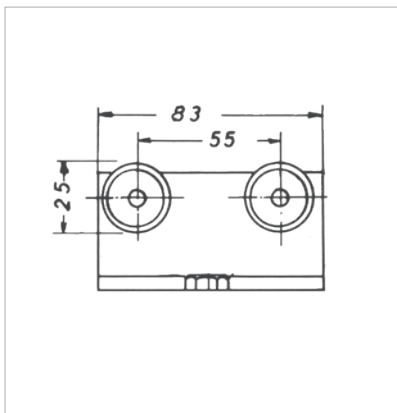


Mitnehmerkabelwagen UF



Vorteile

- Verzinkter Stahl
- Kugelgelagerte Laufrollen, speziell für diese Typen entwickelt
- Hitzebeständiges und strapazierfähiges Klemmgummi
- M6x60 mm Sechskantschrauben DIN 933, verzinkt
- Sonderlösungen in VA-Stahl, größere Klemmbreiten, längere Schrauben, etc. jederzeit realisierbar



Produkt	Art.Nr.	Klemmbreite B (mm)	Gesamtbreite C (mm)	Tragkraft (kg)	L x B x H (mm)	Gewicht (kg)
MKWZ 40x25 UF	5041b	25	45	20	83x45x225	0,80
MKWZ 40x50 UF	5043b	50	75	20	83x73x225	0,90
MKWZ 40x75 UF	5045b	75	100	20	83x98x225	0,97

Mehr Informationen? Gerne helfen wir ihnen telefonisch unter 02241 9136-0 weiter.