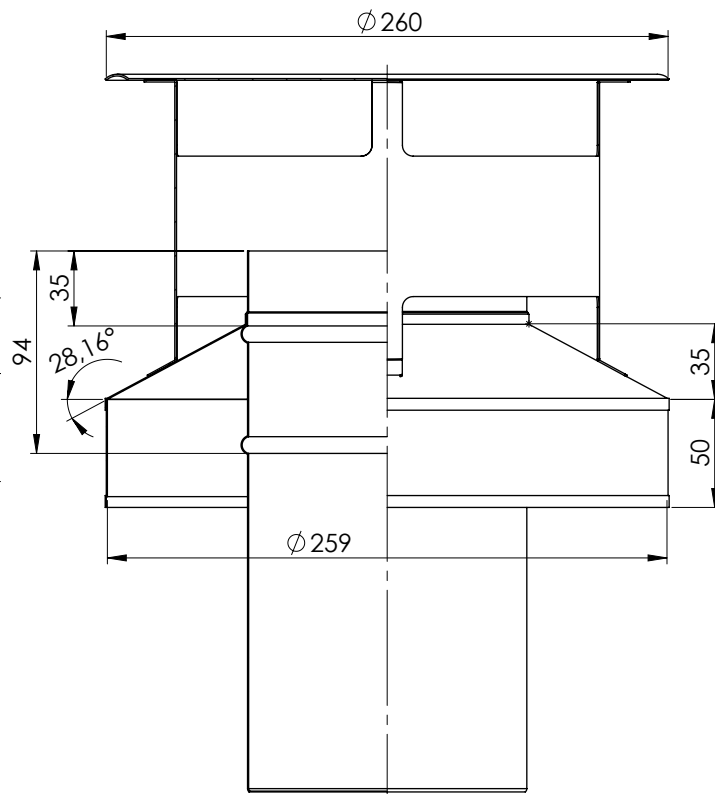
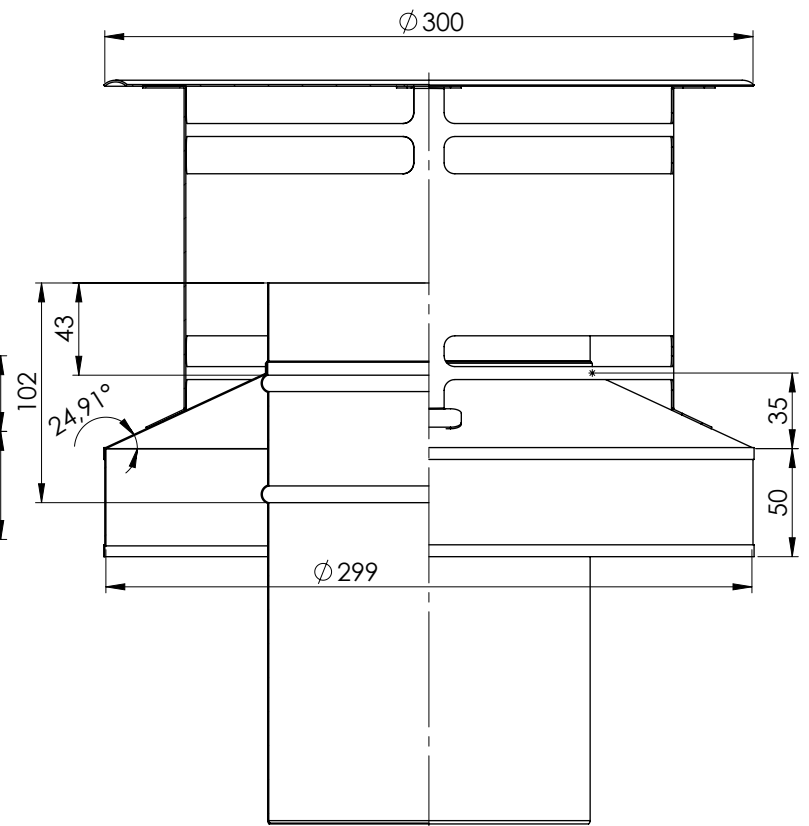


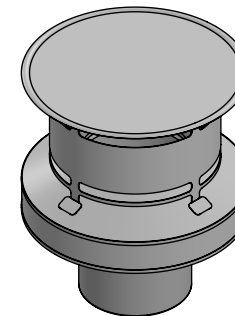
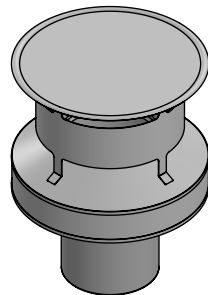
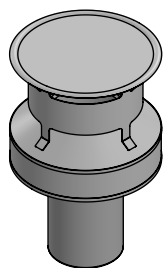
DWL100



DWL130



DWL150



OMSCHRIJVING		MATERIAAL	
Trekken de kap tbv muurdoorvoer DWL layout		---	
TOLERANTIES VOOR BEWERKING: (TENZIJ ANDERS BEPAALD)		GETEKEND	ARTIKEL / DEEL NR
BUIS LENGTE: ±3.0mm		E.P.	DWLxxx020-33
BUIS DIAMETER: ±0.6mm		DATUM	TEK NR
BOCHT GRADENSTAND: ±1°		30.09.2021	DWLxxx020-33-I
PLAATDIKTE: ±10%		GEWICHT	FORMAAT SCHAAL BLAD REV
Deze tekening blijft eigendom van Thermo Products B.V.		PROJECTIE	---
			A4 1:3.5 1/1 1

Thermo Products
rookgasafvoersystemen
www.thermoproducts.nl