

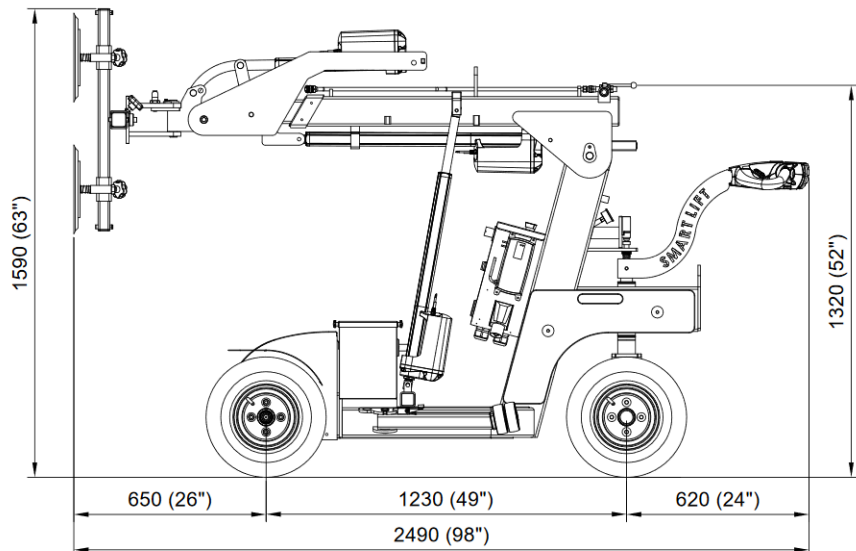
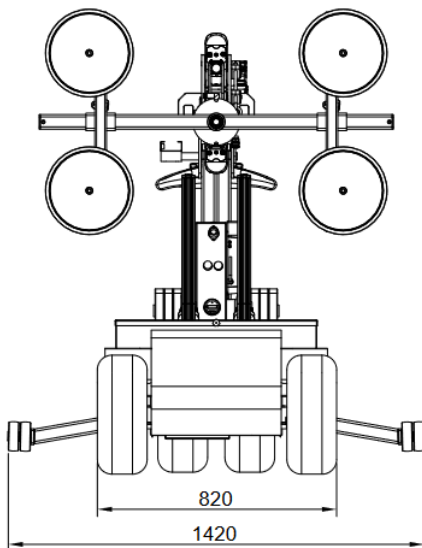
Technisches Datenblatt



Glaslifter SL408 Outdoor Serie

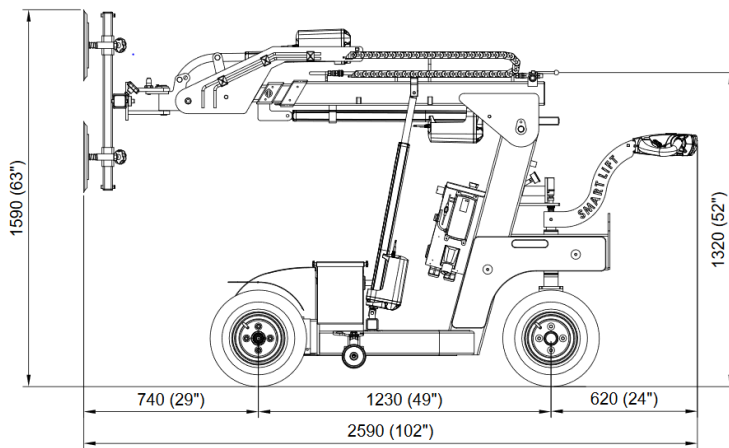
Model	SL408 Outdoor	SL408 Outdoor Highlifter	SL408 Outdoor HL RT* / HLE* / HLE RT*
Tragkraft	380 kg	380 kg	430 kg
Traglast bei max. ausgefahrenem Arm	200 KG	100 kg	100 kg
Reichweite bei max. ausgefahrenem Arm	600 mm	600 + 600 mm	600 + 600 mm
Hubhöhe	2800 mm	3250 mm	3700 mm
Neigung aus horizontaler Position	25° hinten 105° vorne	45° hinten 90° vorne	45° hinten 90° vorne
Seitenverschiebung	100 mm	100 mm	100 mm
Saugteller	4 x Ø 30 cm	4 x Ø 30 cm	4 x Ø 30 cm
Ladestrom	230 V / 110 Ah	230 V / 110 Ah	230 V / 110 Ah
Ladedauer	Ca. 8 Stunden	Ca. 8 Stunden	Ca. 8 Stunden
Betriebsdauer	Ca. 10 Stunden	Ca. 10 Stunden	Ca. 10 Stunden
Hinterradantrieb	1200 W/AC	1200 W/AC	1200 W/AC
Breite	820 mm	820 mm	820 mm
Eigengewicht	630 kg	680 kg	720 kg HL 700 kg HLE 730 kg HLE RT

*HL RT= Highlifter Rotation; HLE= High Lifter Electric; *HLE RT= High Lifter Electric Rotation

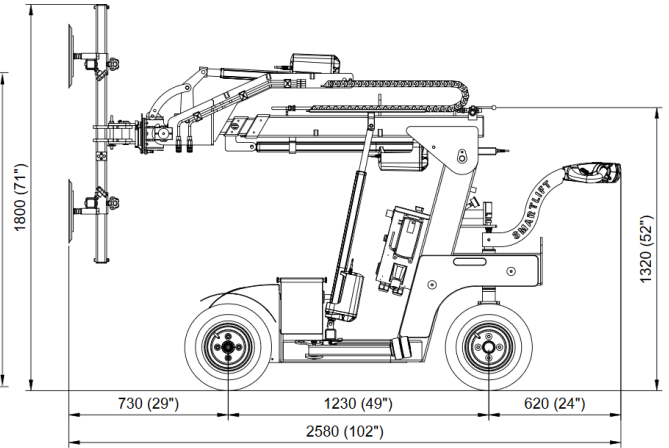


SL 408 Outdoor

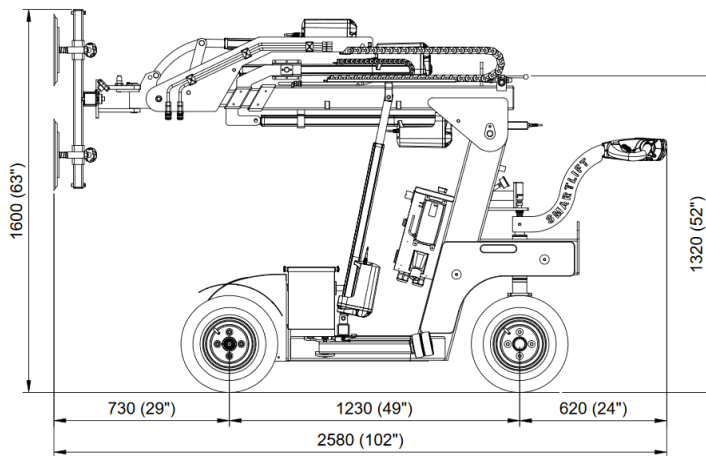
Technisches Datenblatt



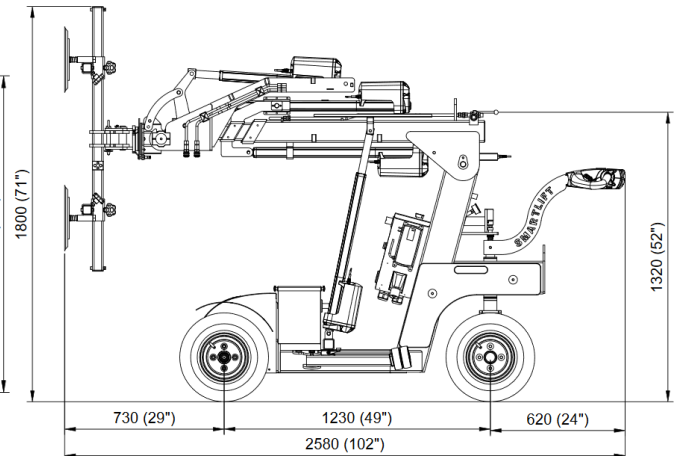
SL408 Outdoor Highlifter



SL408 Outdoor Highlifter Rotation



SL408 Outdoor Highlifter Electric



SL408 Outdoor Highlifter Electric Rotation