

Bedienungsanleitung

▪ HM-300 ▪ HM-350 ▪ HM-400



Mikrowechselrichter

Das Gesamtsystem besteht aus einem oder mehreren Mikrowechselrichtern, die Gleichstrom (DC) in Wechselstrom (AC) umwandeln und diesen in das öffentliche Netz einspeisen. Die Mikrowechselrichter sind für den Anschluss von zwei Photovoltaikmodule entworfen. Die einzelnen Wechselrichter arbeitet dabei unabhängig voneinander, wodurch die maximale Energieerzeugung jedes PV-Moduls garantiert wird, da jeder Wechselrichter über einen eigenen MPP-Tracker verfügt. Weiters ist ein Monitoring der einzelnen Module möglich, wodurch Schäden besonders schnell erkannt werden können und die Zuverlässigkeit der Gesamtanlage optimiert wird.

Inhalt

Diese Bedienungsanleitung enthält wichtige Anweisungen zu den Mikrowechselrichtern HM-300/HM-350/HM-400 und muss in seiner Gesamtheit vor dem Einbau oder der Inbetriebnahme der Ausrüstung gelesen werden. Aus Sicherheitsgründen darf nur dafür qualifiziertes Personal, mit einer entsprechenden Ausbildung, diesen Mikrowechselrichter unter Beachtung dieses Dokuments installieren und warten.

Zusätzliche Informationen

Die Produktinformationen unterliegen Veränderungen ohne vorheriger Bekanntgabe. Die Bedienungsanleitung wird regelmäßig aktualisiert. Bitte beziehen Sie sich für die neueste Version auf die offizielle Webseite von Hoymiles zu finden unter www.hoymiles.com.

Inhalt

1. Wichtige Hinweise.....	5
1.1 Produktübersicht.....	5
1.2 Zielgruppe.....	5
1.3 Verwendete Symbole.....	5
2. Sicherheitsinformationen.....	6
2.1 Wichtige Sicherheitshinweise.....	6
2.2 Erklärung der Symbole.....	7
2.3 Erklärung zu Funkstörungen.....	8
3. Produktinformationen.....	9
3.1 Wechselrichter.....	9
3.2 Highlights.....	9
3.3 Anschlüsse.....	10
3.4 Abmessungen (mm).....	10
4. Funktionsbeschreibung.....	10
4.1 Betriebsmodus.....	10
5. Installation.....	11
5.1 Zubehör.....	11
5.2 Sicherheitsmaßnahmen bei der Installation.....	12
5.3 Benötigter Abstand.....	12
5.4 Vorbereitung.....	13
5.5 Installationsschritte.....	14
6. Fehlersuche.....	18
6.1 Fehlerbehebungsliste.....	18
6.2 LED-Zustandsanzeige.....	23
6.3 Anlagenüberprüfung (nur für qualifizierten Installateur).....	24
6.4 Routinewartung.....	24
6.5 Mikrowechselrichter ersetzen.....	26
7. Stilllegungen.....	27
7.1 Stilllegungen.....	27
7.2 Lagerung und Transport.....	27
7.3 Entsorgung.....	27
8. Technische Daten.....	28

8.1 DC-Eingang.....	28
8.2 AC-Ausgang.....	29
8.3 Wirkungsgrad, Sicherheit und Schutz.....	29
8.4 Mechanische Daten.....	29
8.5 Eigenschaften.....	30
Anhang 1:.....	31
Installationsübersicht.....	31
Anhang 2:.....	32
SCHALTPLAN - 230 VAC 1-phasig:.....	32
SCHALTPLAN - 230 VAC/400 VAC 3-phasig:.....	33
SCHALTPLAN - 120 VAC/240 VAC Split Phase:.....	34
SCHALTDIAGRAMM - 120VAC / 208VAC 3-phasig:.....	35

1. Wichtige Hinweise

1.1 Produktübersicht

Diese Bedienungsanleitung beschreibt Zusammenbau, Installation, Wartung und Fehlersuche für die nachfolgenden Mikrowechselrichtermodelle von Hoymiles:

- HM-300
- HM-350
- HM-400



* Anmerkung: "300" bedeutet 300W, "350" bedeutet 350W, "400" bedeutet 400W.

1.2 Zielgruppe

Aus Sicherheitsgründen dürfen nur qualifizierte Techniker, die eine dementsprechende Ausbildung erhalten haben, diesen Mikrowechselrichter unter Beachtung dieses Dokuments und aller gültigen Normen und Vorschriften installieren und warten.

1.3 Verwendete Symbole

Die Sicherheitssymbole dieser Bedienungsanleitung sind untenstehend aufgeführt.

Symbol	Verwendung
	<p>Zeigt eine gefährliche Situation an, die zum tödlichen Stromschlag, zur Brandgefahr sowie zu weiteren ernsthaften Verletzungen führen kann.</p>
	<p>Zeigt Anweisungen an, die vollständig verstanden und befolgt werden müssen, um potenzielle Sicherheitsgefahren wie Geräteschäden oder Personenschäden zu vermeiden.</p>



Zeigt an, dass der beschriebene Vorgang nicht ausgeführt werden darf. Der Leser sollte vor dem Fortfahren innehalten, Vorsicht walten lassen und die beschriebenen Vorgänge komplett verstehen.

2. Sicherheitsinformationen

2.1 Wichtige Sicherheitshinweise

Die Mikrowechselrichter der Typen HM-300/HM-350/HM-400 wurden nach internationalen Sicherheitsbedingungen entworfen und getestet. Für die Installation und den Betrieb müssen weitere Sicherheitsmaßnahmen getroffen werden. Der Installateur muss alle, in dieser Bedienungsanleitung enthaltenen Anweisungen, sowie Sicherheits- und Warnhinweise durchlesen und befolgen.

<p>Alle Vorgänge, einschließlich Transport, Installation, Inbetriebnahme und Wartung, müssen durch ausgebildetes und qualifiziertes Personal ausgeführt werden.</p>
<p>Vor der Installation überprüfen Sie bitte das jeweilige Gerät, um sicherzustellen, dass dieses frei von Transport- und anderen Schäden ist, die die Isolierung, die Integrität oder die Sicherheitsabstände beeinträchtigen könnten. Wählen Sie den Installationsstandort sorgfältig aus und halten Sie sich an die angegebenen Kühlungsanforderungen. Nicht autorisierte Entfernung notwendiger Schutzmaßnahmen sowie inkorrekte Installation und Betrieb können zu ernsthaften Sicherheits- und Stromschlaggefahren oder Geräteschäden führen.</p>
<p>Vor dem Anschluss des Mikrowechselrichters an das Stromnetz, kontaktieren Sie das für das Stromnetz verantwortliche örtliche Unternehmen, um die dementsprechenden Genehmigungen zu erhalten. Dieser Anschluss darf nur durch qualifiziertes technisches Personal ausgeführt werden. Externe Trennschalter und Überstromschutzgeräte bereitzustellen, sowie die generelle Einhaltung aller gültigen Normen und Vorschriften unterliegt der Verantwortung des ausführenden Elektroinstallateurs.</p>
<p>Pro DC-Eingang des Wechselrichters darf nur jeweils ein PV-Modul angeschlossen werden. Schließen Sie keinerlei Batterien oder andere Stromquellen an. Der Wechselrichter darf nur verwendet werden, wenn alle technischen Vorgaben und Rahmenbedingungen beachtet und angewandt wurden.</p>
<p>Das Gerät darf nicht unter unzulässigen Umgebungszuständen installiert werden, wie z. B. flammbare, explosive oder korrosive Umgebungen, extrem hohe oder niedrige Temperaturen oder hohe Luftfeuchtigkeit. Verwenden Sie das Gerät nicht, wenn Sicherheitsvorrichtungen nicht funktionieren oder deaktiviert wurden.</p>
<p>Verwenden Sie während der Installation die vorgeschriebene persönliche Schutzausrüstung, einschließlich Schutzhandschuhe und Augenschutz.</p>
<p>Informieren Sie den Hersteller über nicht standardgemäße Installationszustände und -orte.</p>
<p>Verwenden Sie die Geräte nicht, wenn Betriebsanomalien/Störungen festgestellt wurden. Vermeiden Sie vorübergehende Reparaturen.</p>

Alle Reparaturen sollten nur unter Verwendung von Originalersatzteile ausgeführt werden, die ein lizenziertes Unternehmen oder ein autorisierter Kundendienstrepräsentant von Hoymiles entsprechend der vorgesehenen Verwendung installiert.

Die Haftung für Zulieferbauteilen geht an den jeweiligen Hersteller über.

Vorsicht, auch wenn der Wechselrichter vom öffentlichen Stromnetz getrennt wurde, können an einigen Bauteile gefährliche Spannungen auftreten. Vor dem Berühren jeglicher Teile des Wechselrichters, stellen Sie bitte sicher, dass Oberflächen und Ausrüstung berührungssichere Temperaturen und Spannungspotenziale aufweisen, bevor sie fortfahren.

Hoymiles übernimmt bei Schäden jeglicher Art, die durch inkorrekten oder unsachgemäßen Betrieb entstanden sind, keinerlei Haftung.

Elektrische Installation und Wartung müssen durch lizenzierte Elektriker ausgeführt werden und den örtlichen Normen und Richtlinien entsprechen.

2.2 Erklärung der Symbole

Symbol	Verwendung
	Entsorgung Um die europäische Richtlinie 2002/96/EC über Elektro- und Elektronik-Altgeräte und deren Umsetzung als nationales Gesetz einzuhalten, müssen elektrische Betriebsmittel, die ihr Lebensende erreicht haben, separat gesammelt und an eine zugelassene Recyclinganlage zurückgegeben werden. Nicht mehr benötigte Geräte müssen an einen autorisierten Händler oder eine zugelassene Sammel- und Recyclinganlage zurückgesandt werden.
	Achtung Nähern Sie sich dem Wechselrichter nicht auf mehr als 20 cm, während er sich in Betrieb befindet.
	Vorsicht Hochspannung Es besteht Lebensgefahr aufgrund von Hochspannung im Mikrowechselrichter.
	Vorsicht vor heißen Oberflächen Der Umwandler kann während des Betriebs heiß werden. Vermeiden Sie während des Betriebs den Kontakt mit Metalloberflächen.
	CE-Markierung Der Umwandler entspricht den Bedingungen der Niederspannungsrichtlinie für elektrische Betriebsmittel der Europäischen Union.
	Lesen Sie die Bedienungsanleitung durch. Bitte lesen Sie vor Installation, Betrieb und Wartung zuerst die Bedienungsanleitung durch.

2.3 Erklärung zu Funkstörungen

Dieser Mikroumwechsellrichter entspricht den Grenzwerten der CE EMC. Bei mangelhafter Installation, oder unsachgemäßer Verwendung können Störungen an Funkausrüstungen und anderen Betriebsmitteln verursacht werden. Auch bei Installation laut Empfehlung kann es bei ungünstigen Anlagenkonstellationen zu Störungen kommen. In diesem Fall beachten Sie bitte die folgenden Punkte.

Um zu testen, ob der Funk- und Fernsehempfang durch die Wechselrichter bzw. das Übertragungszubehör gestört wird, können Sie die Geräte ein- und ausschalten. Wenn die Geräte die Störursache sind, versuchen Sie bitte die Störung durch eine oder mehrere der nachfolgenden Maßnahmen zu korrigieren:

- 1) Neuplatzierung der Empfangsantenne.**
- 2) Erhöhen Sie den Abstand zwischen Mikrowechselrichter und Empfangsantenne.**
- 3) Platzieren Sie eine Abschirmung zwischen dem Mikrowechselrichter und der Empfangsantenne, wie z. B., Metall/Betondach.**
- 4) Kontaktieren Sie Ihren Händler oder einen erfahrenen Funk- und Fernsehtechniker zwecks Unterstützung.**

3. Produktinformationen

3.1 Wechselrichter

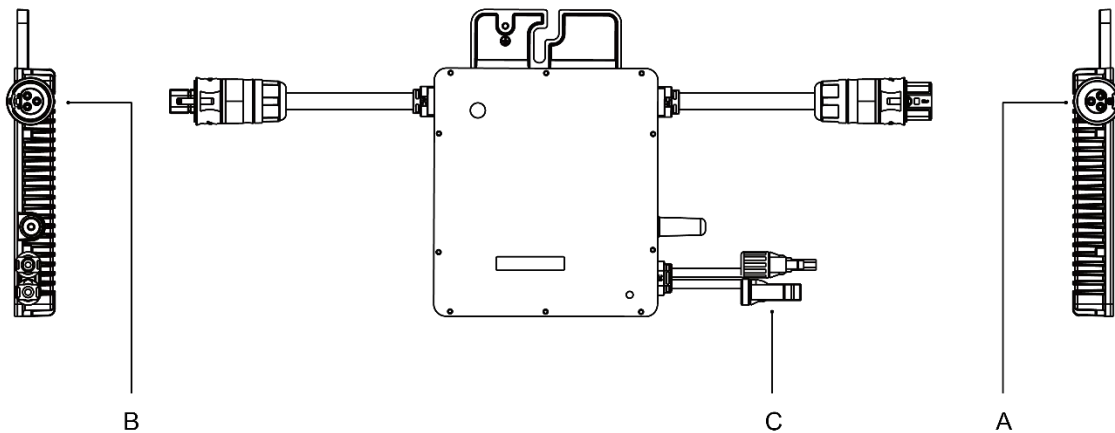
„Der weltweit erste Daisy-Chain Mikrowechselrichter“ mit extrem großem Betriebsspannungsbereich am DC-Eingang (16-60 V) und niedriger Anlaufspannung (nur 22 V).

Mikrowechselrichter des Typs HM-300/HM-350/HM-400 von Hoymiles sind die perfekte Auswahl für PV-Systeme mit einer ungleichen Anzahl von Paneelen mit einem CEC-gewichteten Wirkungsgrad von 96,50 % und einem Spitzenwirkungsgrad von 96,70 %.

3.2 Highlights

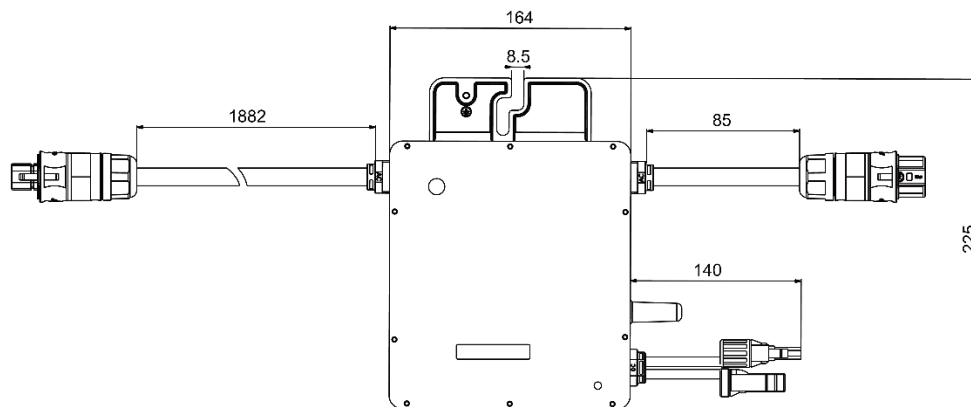
- Maximale Ausgangsleistung von bis zu 300W/350W/400W; ausgelegt für PV-Module mit 60 oder 72 Zellen.
- Spitzenwirkungsgrad von 96,70 %; CEC-gewichteter Wirkungsgrad von 96,50 %.
- Statischer MPPT-Wirkungsgrad von 99,80 %; dynamischer MPPT-Wirkungsgrad von 99,76 % bei bewölktem Wetter.
- Leistungsfaktor (einstellbar) 0,8 induktiv 0,8 kapazitiv.
- Externe Antenne für stärkere Kommunikation mit DTU.
- Hohe Zuverlässigkeit: NEMA6 (IP67) Gehäuse; Stoßspannungsfest bis 6000 V.

3.3 Anschlüsse



Objekt	Beschreibung
A	AC-Anschluss (Stecker)
B	AC-Anschluss (Buchse)
C	DC Anschlüsse

3.4 Abmessungen (mm)



4. Funktionsbeschreibung

4.1 Betriebsmodus

Normal: In diesem Modus arbeitet der Mikrowechselrichter normal und wandelt DC-Strom in AC-Strom um, der entweder direkt im Haushalt verbraucht wird, oder in das öffentliche Netz eingespeist wird.

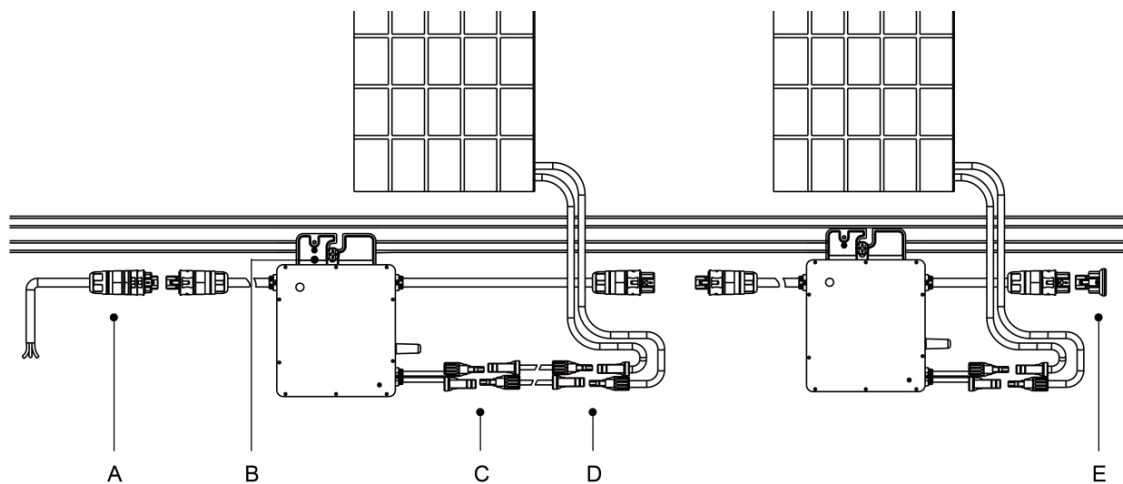
Zero Export Control: In diesem Modus wird die Erzeugung des Mikrowechselrichters so angepasst, dass es zu keiner Rückspeisung in das öffentliche Netz kommen kann und nur die Lasten im Haus versorgt werden.

Standby: Dieser Modus tritt unter folgenden Umständen auf:

- Die Umgebungs- und Betriebsbedingungen liegen außerhalb der zulässigen Betriebsbedingungen des Wechselrichters.
- Keine Hauslast oder der Exportkontrollwert wurde am DTU im Zero-Export-Control-Modus auf "0" eingestellt.

5. Installation

5.1 Zubehör

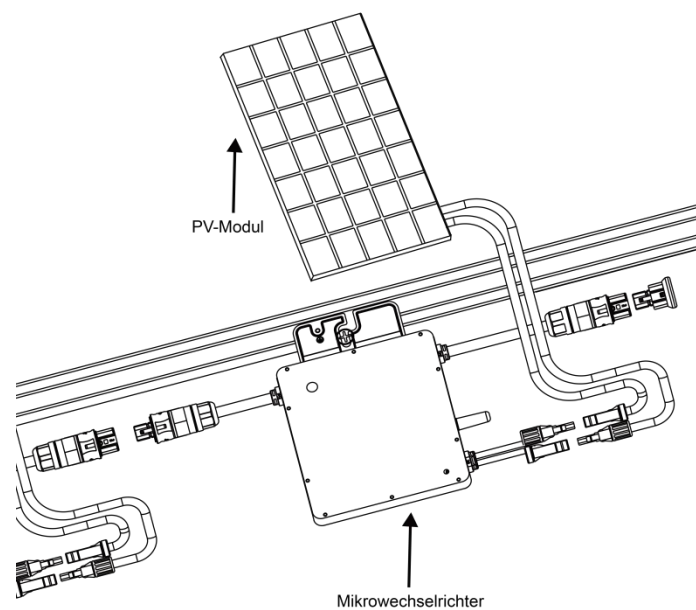


Gegenstand	Beschreibung
A	AC-Anschlussbuchse
B	Schrauben M8×25
C	DC-Anschlussstecker
D	DC-Anschlussbuchse
E	AC-Endkappe, IP67

**Anmerkung: Alle oben genannten Zubehörteile sind nicht im Lieferumfang enthalten und müssen separat erworben werden. Bitte kontaktieren Sie unseren Verkaufsrepräsentanten für den Preis (M8-Schrauben müssen durch den Installateur beige stellt werden).*

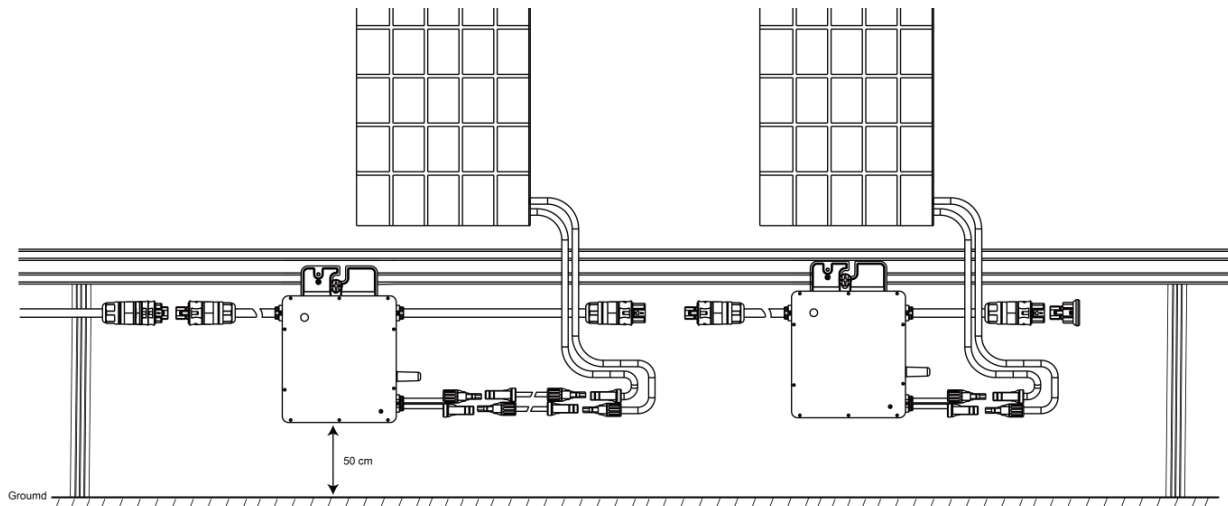
5.2 Sicherheitsmaßnahmen bei der Installation

Bitte installieren Sie den Mikroumwechsellrichter und alle Gleichstromverbindungen unter dem PV-Modul, um direkte Sonneneinwirkung, Regen, Schnee, UV-Licht, usw. zu vermeiden. Halten Sie unbedingt einen Mindestabstand von 2 cm zwischen Wechselrichtergehäuse und allen umliegenden Bauteilen ein.



5.3 Benötigter Abstand

Bitte installieren Sie den Mikrowechselrichter mindestens 50 cm über Boden/Dach, um eine optimale Kommunikation mit der DTU von Hoymiles zu gewährleisten. Sollte dies nicht möglich sein, kontaktieren Sie bitte Ihren Ansprechpartner von Hoymiles für eine individuelle Lösung.



5.4 Vorbereitung

Die Installation der Anlage wird, basierend auf dem Systementwurf und angepasst an den Standort, ausgeführt.

- ✚ Die Installation muss mit vom Netz getrennten Geräten (Netztrennschalter offen) und mit abgedeckten oder isolierten Photovoltaikmodule durchgeführt werden.
- ✚ Beachten Sie die technischen Daten in Punkt 8, um sicherzustellen, dass die Umgebungszustände den zulässigen Betriebsbedingungen des Mikrowechselrichters entsprechen (Schutzgrad, Temperatur, Feuchtigkeit, Höhenlage, usw.).
- ✚ Um eine Leistungsreduzierung aufgrund eines Anstiegs der Innentemperatur des Mikrowechselrichters zu vermeiden, sollten er nicht dem direkten Sonnenlicht ausgesetzt werden.
- ✚ Um Überhitzung zu vermeiden, stellen Sie stets sicher, dass der Luftstrom um dem Wechselrichter nicht blockiert ist.
- ✚ Installieren Sie den Mikrowechselrichter nicht an Orten an denen Gase oder brennbaren Substanzen auftreten können.
- ✚ Vermeiden Sie elektromagnetische Störungen, die den ordnungsgemäßen Betrieb der elektronischen Ausrüstung beeinträchtigen könnten.

Bei der Auswahl des Installationsorts, beachten Sie bitte die nachfolgenden Bedingungen:

- ✚ Installieren Sie nur an Unterkonstruktionen, die speziell für PV-Module gedacht sind (vom Installationstechniker bereitzustellen).

- ✚ Installieren Sie den Mikroumwechsellrichter unterhalb der Photovoltaikmodule, um sicherzustellen, dass dieser abgeschattet wird. Andernfalls kann es durch entstehende Überhitzung zu einer Abminderung der Energieerzeugung kommen.

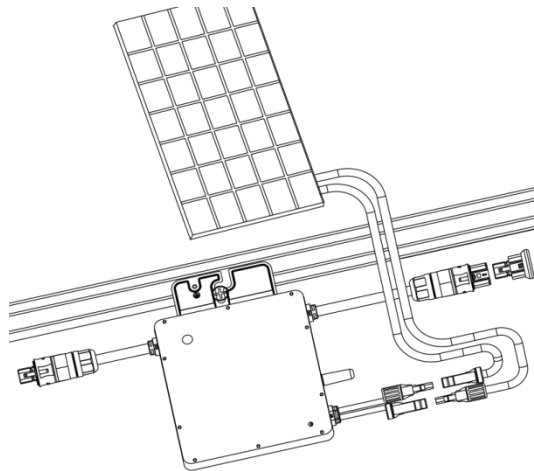
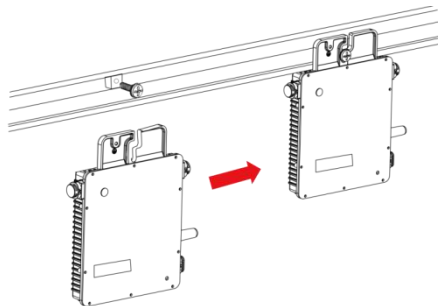


Abb. 1 Installation des Mikrowechselrichters

5.5 Installationsschritte

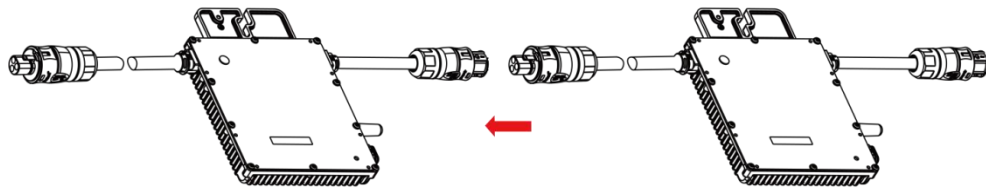
Schritt 1 - Befestigen Sie den Mikrowechselrichter an der Schiene

- Markieren Sie den ungefähren Mittelpunkt jeder Module am Rahmen.
- Befestigen Sie die Schraube an der Schiene.
- Hängen Sie den Mikroumwechsellrichter an der Schraube auf (wie in der Abbildung unten dargestellt) und ziehen Sie die Schrauben an. Die silberne Abdeckungsseite des Mikrowechselrichters sollte Richtung Module zeigen.

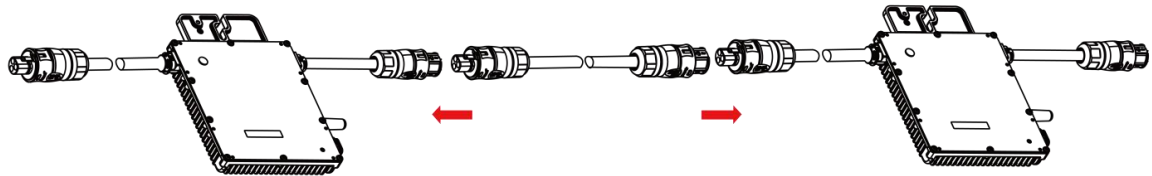


Schritt 2 - Schließen Sie das AC-Kabel des Mikrowechselrichters an.

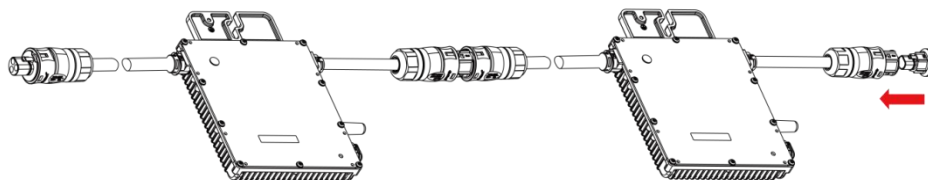
- Verbinden Sie den AC-Anschluss des ersten Mikrowechselrichters mit dem Anschluss des zweiten Mikrowechselrichters, um einen Wechselstromkreis zu bilden.



* Anmerkung: Die Länge des AC-Kabels am Mikrowechselrichter beträgt etwa 1,23m. Wenn der Abstand zwischen zwei Mikrowechselrichtern mehr als 1,21m beträgt, so verwenden Sie bitte ein AC-Verlängerungskabel zwischen den beiden Mikrowechselrichtern (wie in der Abbildung unten dargestellt).



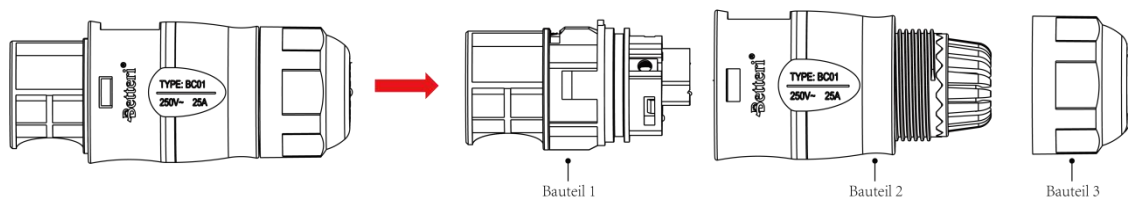
B) Installieren Sie die AC-Endkappe am offenen AC-Anschluss des letzten Mikrowechselrichters des Wechselstromkreises.



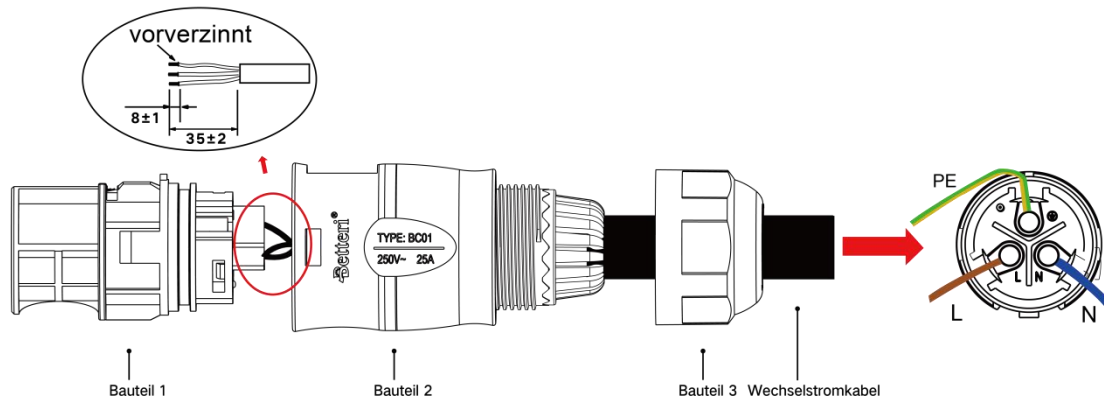
Schritt 3 - Schließen Sie das AC-Endkabel an.

A) Stellen sie das Kabelende her.

1. Zerlegen Sie den AC-Anschluss in 3 Teile:

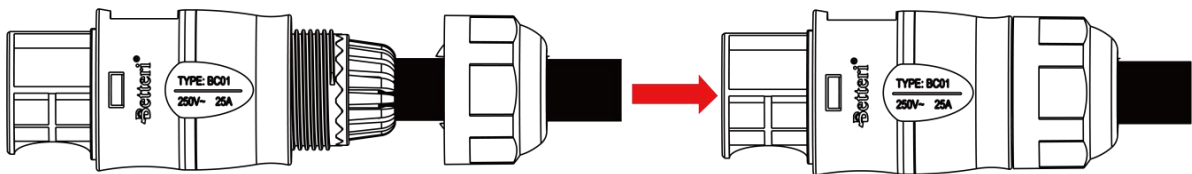


2. Führen Sie das AC-Kabel durch Bauteil 3 und Bauteil 2 und vervollständigen Sie die Verdrahtung von L, N und Erdung im Bauteil 1 des AC-Anschlusses wie im Bild unten dargestellt:

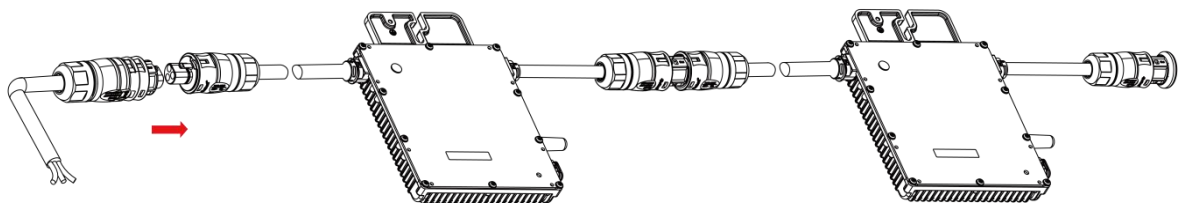


* Anmerkung: L: Brauner Draht N: Blauer Draht G: Gelber/Grüner Draht
Bitte verwenden Sie das 12 AWG-Kabel als AC-Endkabel.

3. Nach Abschluss der Verdrahtung stecken sie Bauteil 2 in Bauteil 1 und schrauben Sie Bauteil 3 fest.



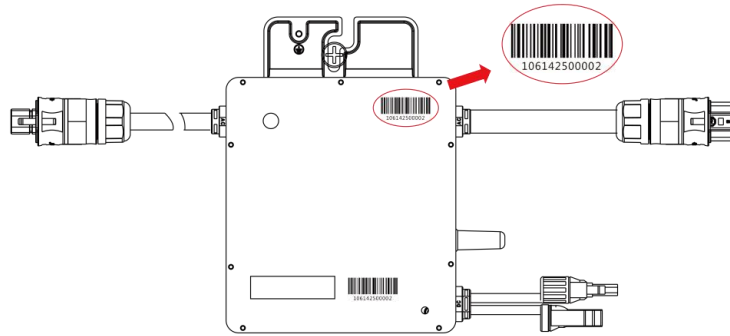
B) Schließen Sie das AC-Endkabel an den AC-Anschlussstecker des ersten Mikrowechselrichters an, um den Stromkreis fertigzustellen.





C) Schließen Sie die andere Seite des AC-Endkabels an den Verteilerkasten an und verbinden Sie es mit der hausinternen Installation.

Schritt 4 - Erstellung der Installationsübersicht

A) Entfernen Sie das entfernbare Seriennummernetikett von jedem Mikrowechselrichter (das Etikett ist wie unten dargestellt angebracht).



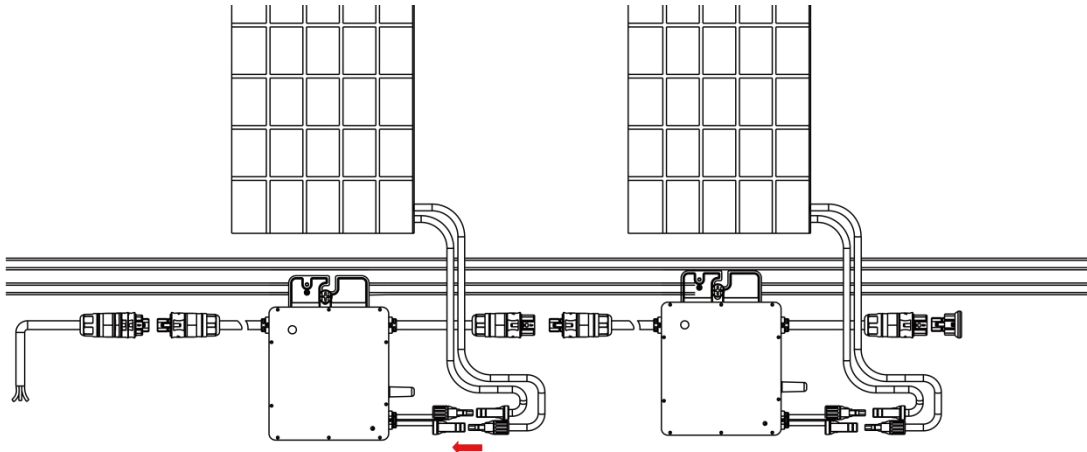
B) Bringen Sie das Seriennummernetikett an der dementsprechenden Stelle in der Installationsskizze an.

	N S E W (circle one) 			Modulgruppe: Ausrichtung: Neigung: Seite ___ von ___		Kundendaten				Seriennummer DTU						
	1	2	3	4	5	6	7	8	9	10	11	12	13	14		
A																
B																
C																
D																

Schritt 5 - Schließen Sie die PV-Module an

A) Montieren Sie die PV-Module über dem Mikroumwechslrichter.

B) Schließen Sie die DC-Kabel der PV-Module an die DC-Stecker des Mikrowechselrichters an.



Schritt 6 - Schalten Sie das System ein.

A) Schalten Sie den Sicherungsautomat und den FI-Schutzschalter des betroffenen Stromkreises ein.

B) Schalten Sie die Eingangstrenner des Hauses ein. Ihr System wird nach einer zweiminütigen Wartezeit mit der Stromerzeugung beginnen.

Schritt 7 - Legen Sie das Monitoringsystem an.

Die notwendigen Informationen finden Sie in der DTU-Bedienungsanleitung oder der DTU-Schnellanleitung sowie die Schnellanleitung zur HMP-Onlineregistrierung.

6. Fehlersuche

6.1 Fehlerbehebungsliste

Alarmcode	Alarmbezeichnung	Vorschlag
121	Übertemperaturschutz	<ol style="list-style-type: none"> Überprüfen Sie am Standort der Mikroumwechselfrichterinstallation die Belüftung und Umgebungstemperatur. Bei schlechter Belüftung oder Überschreitung der Temperaturgrenzwerte, verbessern Sie die Belüftung und Wärmeableitung. Wenn sowohl die Belüftung als auch die Umgebungstemperatur den Vorgaben entsprechen, kontaktieren Sie bitte Ihren Händler oder die technische Unterstützung von Hoymiles.
125	Parameterfehler der	<ol style="list-style-type: none"> Überprüfen Sie, ob die Netzkonfigurationsparameter

	Netzkonfiguration	<p>korrekt sind und aktualisieren Sie sie erneut.</p> <p>2. Wenn weiterhin ein Fehler vorliegt, kontaktieren Sie Ihren Händler oder die technische Unterstützung von Hoymiles.</p>
126	Softwarefehlercode 126	<p>1. Wenn der Alarm ohne besonderen Anlass auftritt, der Mikrowechselrichter jedoch normal arbeitet, wird kein besonderer Eingriff benötigt.</p> <p>2. Wenn der Alarm häufig auftritt und nicht behoben werden kann, kontaktieren Sie Ihren Händler oder die technische Unterstützung von Hoymiles.</p>
127	Firmwarefehler	<p>1. Überprüfen Sie, ob die Firmware korrekt ist und aktualisieren Sie diese erneut.</p> <p>2. Überprüfen Sie die Kommunikation zwischen DTU und dem Überwachungssystem von Hoymiles sowie die Kommunikation zwischen DTU und Mikrowechselrichter.</p> <p>3. Wenn weiterhin ein Fehler vorliegt, kontaktieren Sie Ihren Händler oder die technische Unterstützung von Hoymiles.</p>
128	Softwarefehlercode 128	<p>1. Wenn der Alarm ohne besonderen Anlass auftritt, der Mikrowechselrichter jedoch normal arbeitet, wird kein besonderer Eingriff benötigt.</p> <p>2. Wenn der Alarm häufig auftritt und nicht behoben werden kann, kontaktieren Sie Ihren Händler oder die technische Unterstützung von Hoymiles.</p>
129	Softwarefehlercode 129	<p>1. Wenn der Alarm ohne besonderen Anlass auftritt, der Mikrowechselrichter jedoch normal arbeitet, wird kein besonderer Eingriff benötigt.</p> <p>2. Wenn der Alarm häufig auftritt und nicht behoben werden kann, kontaktieren Sie Ihren Händler oder die technische Unterstützung von Hoymiles.</p>
130	Offline	<p>1. Bitte stellen Sie sicher, dass der Mikroumwechselrichter normal arbeitet.</p> <p>2. Überprüfen Sie den Kommunikationszustand zwischen der DTU und dem Monitoringsystem von Hoymiles, sowie die Kommunikation zwischen DTU und Mikrowechselrichter. Wenn die Kommunikation schlecht ist, versuchen Sie Verbesserungen anhand der weiter oben genannten Punkte zu erreichen.</p> <p>3. Wenn der Alarm häufig auftritt und nicht behoben werden kann, kontaktieren Sie Ihren Händler oder die technische Unterstützung von Hoymiles.</p>
141	Netzüberspannung	<p>1. Wenn der Alarm ohne besonderen Anlass auftritt, kann die Netzspannung vorübergehend zu hoch sein. Der Mikroumwechselrichter verbindet sich automatisch wieder</p>

		<p>mit dem Netz, sobald sich die Netzspannung normalisiert hat.</p> <p>2. Wenn der Alarm häufig auftritt, überprüfen Sie, ob die Netzspannung am Anschlusspunkt innerhalb der erlaubten Grenzen liegt. Wenn nicht, kontaktieren Sie den örtlichen Netzbetreiber, oder adaptieren Sie mit Zustimmung des örtlichen Netzbetreibers die Grenzwerte über das Monitoringsystem von Hoymiles.</p>
142	10 Minuten-Mittelwert Netzüberspannung	<p>1. Wenn der Alarm ohne besonderen Anlass auftritt, kann die Netzspannung vorübergehend zu hoch sein. Der Mikroumwechselrichter verbindet sich automatisch wieder mit dem Netz, sobald sich die Netzspannung normalisiert hat.</p> <p>2. Wenn der Alarm häufig auftritt, überprüfen Sie, ob die Netzspannung am Anschlusspunkt innerhalb der erlaubten Grenzen liegt. Wenn nicht, kontaktieren Sie den örtlichen Netzbetreiber, oder adaptieren Sie mit Zustimmung des örtlichen Netzbetreibers die Grenzwerte über das Monitoringsystem von Hoymiles.</p>
143	Netzunterspannung	<p>1. Wenn der Alarm ohne besonderen Anlass auftritt, kann die Netzspannung vorübergehend zu niedrig sein. Der Mikroumwechselrichter verbindet sich automatisch wieder mit dem Netz, sobald sich die Netzspannung normalisiert hat.</p> <p>2. Wenn der Alarm häufig auftritt, überprüfen Sie, ob die Netzspannung am Anschlusspunkt innerhalb der erlaubten Grenzen liegt. Wenn nicht, kontaktieren Sie den örtlichen Netzbetreiber, oder adaptieren Sie mit Zustimmung des örtlichen Netzbetreibers die Grenzwerte über das Monitoringsystem von Hoymiles.</p> <p>3. Wenn der Fehler weiterhin auftritt, überprüfen Sie den Sicherungsautomat oder die AC-Verdrahtung.</p>
144	Netzüberfrequenz	<p>1. Wenn der Alarm ohne besonderen Anlass auftritt, kann die Netzfrequenz vorübergehend zu hoch sein. Der Mikroumwechselrichter verbindet sich automatisch wieder mit dem Netz, sobald sich die Netzfrequenz normalisiert hat.</p> <p>2. Wenn der Alarm häufig auftritt, überprüfen Sie, ob die Netzfrequenz am Anschlusspunkt innerhalb der erlaubten Grenzen liegt. Wenn nicht, kontaktieren Sie den örtlichen Netzbetreiber, oder adaptieren Sie mit Zustimmung des örtlichen Netzbetreibers die Grenzwerte über das Monitoringsystem von Hoymiles.</p>
145	Netzunterfrequenz	<p>1. Wenn der Alarm ohne besonderen Anlass auftritt, kann</p>

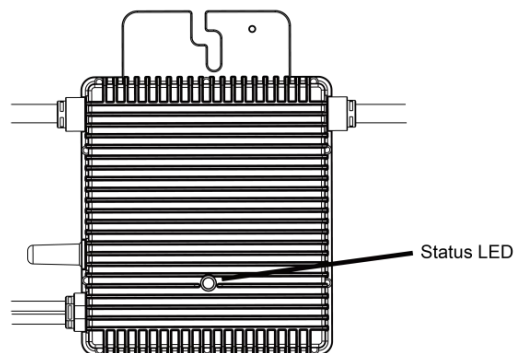
		<p>die Netzfrequenz vorübergehend zu niedrig sein. Der Mikroumwechselrichter verbindet sich automatisch wieder mit dem Netz, sobald sich die Netzfrequenz normalisiert hat.</p> <p>2. Wenn der Alarm häufig auftritt, überprüfen Sie, ob die Netzfrequenz am Anschlusspunkt innerhalb der erlaubten Grenzen liegt. Wenn nicht, kontaktieren Sie den örtlichen Netzbetreiber, oder adaptieren Sie mit Zustimmung des örtlichen Netzbetreibers die Grenzwerte über das Monitoringsystem von Hoymiles.</p>
146	Schnelle Wechselrate der Netzfrequenz	<p>1. Wenn der Alarm ohne besonderen Anlass auftritt, kann die sich Netzfrequenz vorübergehend zu häufig/schnell ändern. Der Mikroumwechselrichter verbindet sich automatisch wieder mit dem Netz, sobald sich die Netzfrequenz normalisiert hat.</p> <p>2. Wenn der Alarm häufig auftritt, überprüfen Sie, ob die Netzfrequenz am Anschlusspunkt innerhalb der erlaubten Grenzen liegt. Wenn nicht, kontaktieren Sie den örtlichen Netzbetreiber, oder adaptieren Sie mit Zustimmung des örtlichen Netzbetreibers die Grenzwerte (Netzfrequenzwechselrate) über das Monitoringsystem von Hoymiles.</p>
147	Stromnetzausfall	Bitte überprüfen Sie, ob ein Netzstromausfall vorliegt.
148	Kein Netz	Bitte überprüfen Sie, ob der Sicherungsautomat und die AC-Verdrahtung in Ordnung sind.
149	Inselbetrieb festgestellt	<p>1. Wenn der Alarm ohne besonderen Anlass auftritt, kann dies an untypischen Netzverhältnissen liegen. Der Mikroumwechselrichter verbindet sich automatisch wieder mit dem Netz, sobald sich der Netzzustand normalisiert hat.</p> <p>2. Wenn der Alarm häufig an allen Mikrowechselrichter Ihrer Anlage auftritt, kontaktieren Sie den örtlichen Netzbetreiber, um zu überprüfen, ob ein Inselbetrieb vorliegt.</p> <p>3. Wenn der Alarm weiterhin besteht, kontaktieren Sie Ihren Händler oder die technische Unterstützung von Hoymiles.</p>
205	Überspannung am DC-Eingangsport	<p>1. Bitte stellen Sie sicher, dass die Leerlaufspannung des PV-Moduls geringer oder gleich der maximal erlaubten Eingangsspannung ist.</p> <p>2. Wenn die Leerlaufspannung des PV-Moduls innerhalb des normalen Bereichs liegt, kontaktieren Sie Ihren Händler oder die technische Unterstützung von Hoymiles.</p>
207	Unterspannung am	1. Bitte stellen Sie sicher, dass die Leerlaufspannung des

	DC-Eingangsport	<p>PV-Moduls höher oder gleich der minimalen Eingangsspannung ist.</p> <p>2. Wenn die Leerlaufspannung des PV-Moduls innerhalb des normalen Bereichs liegt, kontaktieren Sie Ihren Händler oder die technische Unterstützung von Hoymiles.</p>
209	Fehler beim DC-Eingang	<p>1. Bitte prüfen Sie, ob das PV-Modul an den Wechselrichter angeschlossen ist. Wenn das PV-Modul angeschlossen ist, überprüfen Sie bitte die DC-Kabelverbindungen zwischen Anschluss und PV-Modul.</p>
301	Hardwarefehlercode 301	<p>1. Wenn der Alarm ausversehen auftritt, der Mikrowechselrichter jedoch normal arbeitet, wird kein besonderer Eingriff benötigt.</p> <p>2. Wenn der Alarm häufig auftritt und nicht behoben werden kann, kontaktieren Sie Ihren Händler oder die technische Unterstützung von Hoymiles.</p>
302	Hardwarefehlercode 302	<p>1. Wenn der Alarm ohne besonderen Anlass auftritt, der Mikrowechselrichter jedoch normal arbeitet, wird kein besonderer Eingriff benötigt.</p> <p>2. Wenn der Alarm häufig auftritt und nicht behoben werden kann, kontaktieren Sie Ihren Händler oder die technische Unterstützung von Hoymiles.</p>
303	Hardwarefehlercode 303	<p>1. Wenn der Alarm ohne besonderen Anlass auftritt, der Mikrowechselrichter jedoch normal arbeitet, wird kein besonderer Eingriff benötigt.</p> <p>2. Wenn der Alarm häufig auftritt und nicht behoben werden kann, kontaktieren Sie Ihren Händler oder die technische Unterstützung von Hoymiles.</p>
304	Hardwarefehlercode 304	<p>1. Wenn der Alarm ohne besonderen Anlass auftritt, der Mikrowechselrichter jedoch normal arbeitet, wird kein besonderer Eingriff benötigt.</p> <p>2. Wenn der Alarm häufig auftritt und nicht behoben werden kann, kontaktieren Sie Ihren Händler oder die technische Unterstützung von Hoymiles.</p>
305	Hardwarefehlercode 305	<p>1. Wenn der Alarm ohne besonderen Anlass auftritt, der Mikrowechselrichter jedoch normal arbeitet, wird kein besonderer Eingriff benötigt.</p> <p>2. Wenn der Alarm häufig auftritt und nicht behoben werden kann, kontaktieren Sie Ihren Händler oder die technische Unterstützung von Hoymiles.</p>
306	Hardwarefehlercode 306	<p>1. Wenn der Alarm ohne besonderen Anlass auftritt, der Mikrowechselrichter jedoch normal arbeitet, wird kein besonderer Eingriff benötigt.</p> <p>2. Wenn der Alarm häufig auftritt und nicht behoben werden kann, kontaktieren Sie Ihren Händler oder die</p>

		technische Unterstützung von Hoymiles.
307	Hardwarefehlercode 307	<ol style="list-style-type: none"> 1. Wenn der Alarm ohne besonderen Anlass auftritt, der Mikrowechselrichter jedoch normal arbeitet, wird kein besonderer Eingriff benötigt. 2. Wenn der Alarm häufig auftritt und nicht behoben werden kann, kontaktieren Sie Ihren Händler oder die technische Unterstützung von Hoymiles.
308	Hardwarefehlercode 308	<ol style="list-style-type: none"> 1. Wenn der Alarm ohne besonderen Anlass auftritt, der Mikrowechselrichter jedoch normal arbeitet, wird kein besonderer Eingriff benötigt. 2. Wenn der Alarm häufig auftritt und nicht behoben werden kann, kontaktieren Sie Ihren Händler oder die technische Unterstützung von Hoymiles.

6.2 LED-Zustandsanzeige

Die LED blinkt bei Inbetriebnahme fünfmal. Wenn alle grünen Leuchten blinken (1 s Intervall), so zeigt dies einen normalen Inbetriebnahmevergang an.



(1) Startzustände

- ✓ Fünfmal grün aufblinken (0.3 s Intervall): Erfolgreicher Anlauf
- ✓ Fünfmal rot aufblinken (0.3 s Intervall): Startfehler

(2) Betriebszustände

- ✓ Schnell grün aufblinkend (1 s Intervall): Strom wird erzeugt.
- ✓ Langsam grün aufblinkend (2 s Intervall): Produziert Strom, jedoch gibt es Probleme bei einem Anschluss
- ✓ Langsam grün aufblinkend (4s Intervall): Produziert Strom, aber keine Kommunikation mit DTU.
- ✓ Rot aufblinkend (1 s Intervall): Keine Stromerzeugung, AC-Netz ungültig (Spannung oder Frequenz außerhalb des erlaubten Bereichs).
- ✓ Rot aufblinkend (0.5s Intervall): Netzzustand ist in Ordnung, es besteht ein anderer Fehler.

(3) Sonstige Zustände

- ✓ Rot und grün blinken abwechselnd: Firmware ist nicht in Ordnung.

** Anmerkung: Alle Fehler werden an die DTU gemeldet. Nähere Informationen finden Sie über örtliche Anwendung der DTU oder die Monitoringplattform von Hoymiles.*

6.3 Anlagenüberprüfung (nur für qualifizierten Installateur)

Um einen nicht betriebsbereiten Mikrowechselrichter auf Fehler zu untersuchen, befolgen Sie die Schritte unten in der vorgegebenen Reihenfolge.

1. Verifizieren Sie, dass die Versorgungsspannung und -frequenz innerhalb der erlaubten Bereiche liegen(dargestellt im Anhang unter Technische Daten dieses Mikrowechselrichters).
2. Überprüfen Sie den Versorgungsnetzanschluss. Verifizieren Sie durch Entfernung des AC-Stroms und danach des DC-Stroms, dass die AC-Anbindungam betroffenen Mikrowechselrichter vorhanden und in Ordnung ist. Trennen Sie niemals die Gleichstromkabel, während der Mikrowechselrichter Strom erzeugt. Schließen Sie die DC-Modulanschlüsse erneut an und achten Sie auf ein fünfmaliges, kurzes Aufblinken der LED.
3. Überprüfen Sie den Wechselstromkreis zwischen den Mikroumwechselrichtern. Verifizieren Sie, dass jeder Wechselrichter versorgt ist (wie im vorherigen Schritt beschrieben).
4. Stellen Sie sicher, dass alle Sicherungsautomaten und FI-Schutzschalter korrekt funktionieren und eingeschaltet sind.
5. Überprüfen Sie die Gleichstromverbindungen zwischen Mikrowechselrichter und PV-Modul.
6. Verifizieren Sie, dass die DC-Spannung des PV-Moduls innerhalb des zulässigen Bereichs liegt, (wie im Anhang „Technische Daten“ dieser Bedienungsanleitung dargestellt).
7. Wenn das Problem weiterhin besteht, kontaktieren Sie bitte dien Kundensupport von Hoymiles.



Warnung

Versuchen Sie nicht den Mikrowechselrichterr zu reparieren. Wenn die Fehlersuche ergebnislos bleibt, so geben sie den Wechselrichter zum Umtausch zurück an den Händler.

6.4 Routinewartung

1. Nur autorisiertes Personal darf die Wartungsarbeiten durchführen und ist verantwortlich für

die Berichterstattung etwaiger Fehler, Mängel, oder sonstiger Auffälligkeiten.

2. Verwenden Sie bei Wartungsarbeiten immer die vom Arbeitgeber bereitgestellte persönliche Schutzausrüstung.
3. Überprüfen Sie während des normalen Betriebs, ob die Umwelt- und Betriebszustände den Vorgaben entsprechen. Stellen Sie sicher, dass die Einflüsse sich seit der Erstinbetriebnahme nicht verändert haben und dass die Geräte keinen schädlichen Wettereinflüssen ausgesetzt ist und nicht von Fremdkörpern abgedeckt wird.
4. Verwenden Sie die Geräte NICHT, wenn Probleme festgestellt werden, und stellen Sie die erlaubten Betriebsbedingungen wieder her.
5. Inspizieren Sie die Bauteile der Anlage jährlich und reinigen Sie die Ausrüstung mit einem Staubsauger oder einer Spezialbürste.



Versuchen Sie nicht den Mikrowechselrichter zu zerlegen oder interne Reparaturen daran vorzunehmen! Der Mikrowechselrichter ist nicht für interne Reparaturen ausgelegt. Ein Betrieb nach einem Reparaturversuch bzw. nach einer Öffnung des Gerätes ist nicht zulässig!



Der Wechselstromanschluss am Mikrowechselrichter kann nicht ersetzt/repariert werden. Wenn das Kabel beschädigt wurde, sollte das Gerät entsorgt werden.



Sofern nicht anders angegeben, müssen Wartungsarbeiten mit vom Netz getrennter Ausrüstung (Netzschalter offen) und abgedeckten, oder isolierten Photovoltaikmodulen durchgeführt werden.



Verwenden Sie zur Reinigung keine Lappen oder korrosive Produkte, die Teile der Ausrüstung korrodieren oder elektrostatische Aufladungen verursachen könnten.



Vermeiden Sie vorübergehende Reparaturen. Alle Reparaturen sollten nur mit Originalersatzteilen ausgeführt werden.



Wenn alle Mikrowechselrichter an die DTU-Pro angeschlossen sind, kann die DTU die Unsymmetrie des Ausgangsstroms aller Mikrowechselrichter zwischen Phasen bei Bedarf auf unterhalb von 3,68 kW begrenzen. Weitere Informationen finden Sie unter "Hoy miles - Technische Hinweise zur Begrenzung des Phasenunsymmetrie".



Jeder Abzweig sollte durch einen Sicherungsautomaten abgesichert sein, jedoch wird ein zentraler Entkopplungsschutz nicht benötigt, wenn er nicht durch nationale Normen, oder den zuständigen Netzbetreiber vorgegeben werden.

6.5 Mikrowechselrichter ersetzen

A. Entfernung des Mikrowechselrichters.

- Schalten Sie den Sicherungsautomat des versorgenden Stromkreises aus.
- Entfernen Sie die PV-Module von der Unterkonstruktion und decken Sie die Module ab.
- Stellen Sie sicher (durch Messung), dass in den Gleichstromkabeln zwischen PV-Modulen und Mikrowechselrichter keine Spannung ansteht.
- Verwenden Sie geeignetes Werkzeug, um die Gleichstromverbindungen zu lösen.
- Verwenden Sie geeignetes Werkzeug, um die AC-Anschlüsse zu lösen.
- Lösen Sie die Befestigungsschrauben an der Oberseite des Mikrowechselrichters und entfernen Sie den Wechselrichter von der Unterkonstruktion.

B. Ersetzen des Mikrowechselrichters:

- Bitte zeichnen Sie die Seriennummer des neuen Mikrowechselrichters auf.
- Bitte stellen Sie sicher, dass der Sicherungsautomat des versorgenden Wechselstromkreises ausgeschaltet ist und befolgen Sie die Installationschritte um die Ersatzeinheit zu installieren.
- Gehen Sie zur Monitoringplattform (wenn diese Anlage bereits online registriert ist), rufen sie auf die "Geräteliste" auf und suchen Sie das Gerät, das Sie gerade ersetzt haben. Bitte klicken Sie auf den Abwärtspfeil neben "Weiter" auf der rechten Seite der Webseite und wählen Sie "Ersetzen" aus. Geben Sie die neue Mikrowechselrichternummer ein und klicken Sie auf "OK", um die Änderung abzuschließen.

The screenshot shows the Hoymiles monitoring platform interface. The top navigation bar includes the Hoymiles logo and the text 'aktueller Standort Photovoltaik-Management > Setup > Mikrowechselrichter-Verwaltung'. Below the navigation bar, there is a search bar for 'Mikrowechselrichter-ID' and buttons for 'Suchen', 'Reset', 'Export', and 'mehr Operationen'. A table lists installed inverters with columns for 'Verbinden Sie Repeater', 'Hardware-Artikelnummer', 'GridProfile version', 'Harware Version', 'Software Version', and 'Bedienung'. A dropdown menu is open over the 'Bedienung' column, with the 'ersetzen' option highlighted in red.

Verbinden Sie Repeater	Hardware-Artikelnummer	GridProfile version	Harware Version	Software Version	Bedienung
--	0001118F	--	H07.00.01	V00.02.32	Starten Sie neu mehr ▾
--	0001118F	LN_50Hz V1.1.0	H07.00.01	V00.02.32	Löschen
--	0001118F	LN_60Hz V1.1.0	H07.00.01	V00.02.32	ersetzen
--	0001118F	--	H07.00.01	V00.02.32	Starten
--	0001118F	--	H07.00.01	V00.02.32	Herunterfahren
--	0001118F	--	H07.00.01	V00.02.32	Versionsinformationen sammeln
--	0001118F	--	H07.00.01	V00.02.32	Beseitigen Sie den Erdschluss

7. Stilllegungen

7.1 Stilllegungen

Trennen Sie den Wechselrichter von den PV-Modulen und auf der Wechselstromseite vom AC-Anschluss; entfernen Sie alle Anschlusskabel vom Mikrowechselrichter und entfernen Sie den Mikrowechselrichter von der Unterkonstruktion

Bitte packen Sie den Mikrowechselrichter in die Originalverpackung oder verwenden Sie einen Karton, der für mindestens 5 kg ausgelegt ist und vollständig geschlossen werden kann, wenn die Originalverpackung nicht mehr verfügbar ist.

7.2 Lagerung und Transport

Hoymiles verpackt und schützt individuelle Bauteile, um den Transport und die Handhabung einfacher zu gestalten. Beim Transport von Geräten, Betriebsmitteln und Bauteilen, insbesondere via Straße, muss auf den Schutz der Betriebsmittel (besonders bei elektronischen Bauteilen) vor Stößen, Feuchtigkeit, Vibrationen, usw. auf geachtet werden. Bitte entsorgen Sie die Verpackungselemente entsprechend der nationalen Vorgaben, um unvorhersehbare Verletzungen zu vermeiden.

Es unterliegt der Verantwortung des Kunden, den Zustand der transportierten Betriebsmittel zu untersuchen. Beim Empfang des Mikrowechselrichters ist es notwendig den Behälter auf externe Schäden zu überprüfen und den Empfang aller Gegenstände zu bestätigen. Kontaktieren Sie sofort den Lieferanten, sollten Schäden oder Fehlteile festgestellt werden. Wenn bei der Inspektion Schäden am Wechselrichter festgestellt werden, kontaktieren Sie den Lieferanten oder Vertragshändler, um eine Reparatur- / Rückgabebestimmung und Anweisungen zur Vorgehensweise zu erhalten.

Die Lagertemperatur des Mikrowechselrichters beträgt -40 - 85 °C.

7.3 Entsorgung

- Wenn die Betriebsmittel nicht sofort verwendet oder für einen längeren Zeitraum gelagert wurden muss überprüft werden, ob die Verpackung Schäden aufweist. Die Betriebsmittel müssen in einem gut belüfteten Innenbereich gelagert werden, in dem die erlaubten Lagerbedingungen eingehalten werden.
- Führen Sie bei erneuter Inbetriebnahme nach längerem Stillstand eine komplette Inspektion durch.
- Bitte entsorgen Sie die Betriebsmittel ordnungsgemäß, da sie für die Umwelt potentiell

schädlich sind. Die nationalen Vorgaben sind dabei jedenfalls einzuhalten.

8. Technische Daten

Warnung

Beachten Sie unbedingt die nachfolgenden Vorgaben vor der einer Installation des Mikrowechselrichtersystems von Hoymiles.

Verifizieren Sie, dass die Spannungs- und Stromspezifikationen des PV-Moduls denen des Mikrowechselrichters entsprechen.

Die maximale Leerlaufspannung des PV-Moduls muss innerhalb des Betriebsspannungsbereichs des Mikrowechselrichters liegen.

Es wird empfohlen, dass die maximale Nennstromstärke im MPP gleich oder kleiner als der maximale Eingangsgleichstrom ist. Jedoch muss der maximale Kurzschlussstrom gleich der oder geringer als der maximale DC- Eingangskurzschlussstrom sein.

Es wird NICHT empfohlen, die Ausgangsgleichstromleistung der PV-Module um mehr als das 1,35-fache überzudimensionieren (bezogen auf die AC-Ausgangsleistung des Mikrowechselrichters). Weitere Informationen finden Sie in den "Hoymiles - Garantiebedingungen".

8.1 DC-Eingang

Modell	HM-300	HM-350	HM-400
Empfohlene Modulleistung (W)	Bis zu 380 (pro Modul)	Bis zu 440 (pro Modul)	Bis zu 500 (pro Modul)
MPPT-Spannungsbereich (V)	29-48	33-48	34-48
Anlaufspannung (V)	22	22	22
Betriebsspannungsbereich (V)	16~60	16~60	16~60
Maximale Eingangsspannung (V)	60	60	60
Maximaler Eingangsstrom (A)	11,5	11,5	12,5
Maximaler Eingangskurzschlussstrom (A)	15	15	15

8.2 AC-Ausgang

Modell	HM-300	HM-350	HM-400
Spitzenwirkungsgrad	96,70%	96,70%	96,70%
CEC gewichteter Wirkungsgrad	96,50%	96,50%	96,50%
MPPT-Nennwirkungsgrad	99,80%	99,80%	99,80%
Nächtlicher Stromverbrauch (mW)	<50	<50	<50

8.3 Wirkungsgrad, Sicherheit und Schutz

Modell	HM-300	HM-350	HM-400
Nennausgangsleistung (VA)	300	350	400
Nennausgangsstrom (A)	1.36 bei 220V 1.30 bei 230V 1.25 bei 240V	1.59 bei 220V 1.52 bei 230V 1.46 bei 240V	1.82 bei 220V 1.74 bei 230V 1,82 bei 220V
Nennausgangsspannung/-bereich (V)	220/180-275 230/180-275 240/180-275	220/180-275 230/180-275 240/180-275	220/180-275 230/180-275 240/180-275
Nennfrequenz/Nennfrequenzbereich (Hz)	45-55 (unter 50Hz 220 V & 230 V) 55-65 (unter 60Hz 220 V & 230 V)		
Leistungsfaktor	>0,99 standardmäßig 0,8 induktiv.....0,8 kapazitiv		
Klirrfaktor des Ausgangsstroms	≤3 %	≤3 %	≤3 %
Maximale Anzahl von Geräten in Serie	16 bei 220V 16 bei 230V 16 bei 240V	14 bei 220V 14 bei 230V 14 bei 240V	12 bei 220V 12 bei 230V 12 bei 240V

8.4 Mechanische Daten

Modell	HM-300	HM-350	HM-400
Umgebungstemperaturbereich (°C)	-40~+65	-40~+65	-40~+65
Lagertemperaturbereich (°C)	-40~+85	-40~+85	-40~+85
Abmessungen (BxHxT) mm	182×164×29,5	182×164×29,5	182×164×29,5
Gewicht (kg)	1,98	1,98	1,98
Schutzart	NEMA-Außen IP67		

Kühlung	Natürliche Umluft - keine Lüfter
---------	----------------------------------

8.5 Eigenschaften



Modell	HM-300	HM-350	HM-400
Kommunikation	2,4 GHz proprietäres RF		
Monitoring	Hoymiles-Monitoringsystem (Hoymiles-DTU wird benötigt)		
Garantie	12 Jahre standardmäßig, 25 Jahre optional		
Übereinstimmung	VDE-AR-N 4105:2018, EN50549-1:2019, VFR2019, AS 4777.2:2015, IEC/EN 62109-1/-2, IEC/EN 61000-3-2/-3, IEC/EN-61000-6-1/-2/-3/-4		

* Anmerkung: Spannungs- und Frequenzbereiche können bei Bedarf des Versorgungsunternehmens über den Nennwert hinaus erweitert werden.

Anhang 1:

Installationsübersicht

Zur Seite _____

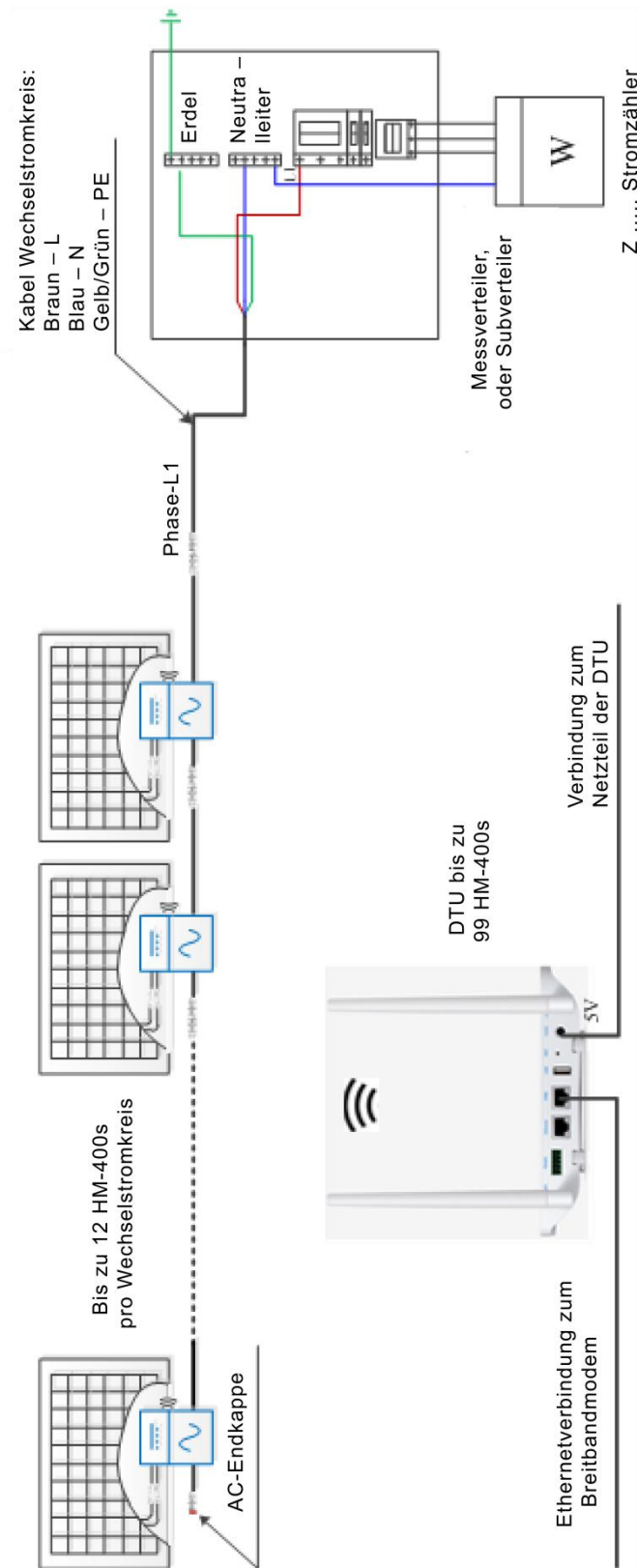
	Modulgruppe: Ausrichtung: Neigung: Seite von _____			Kundendaten				Seriennummer DTU 						
	1	2	3	4	5	6	7	8	9	10	11	12	13	14
A														
B														
C														
D														

Zur Seite _____

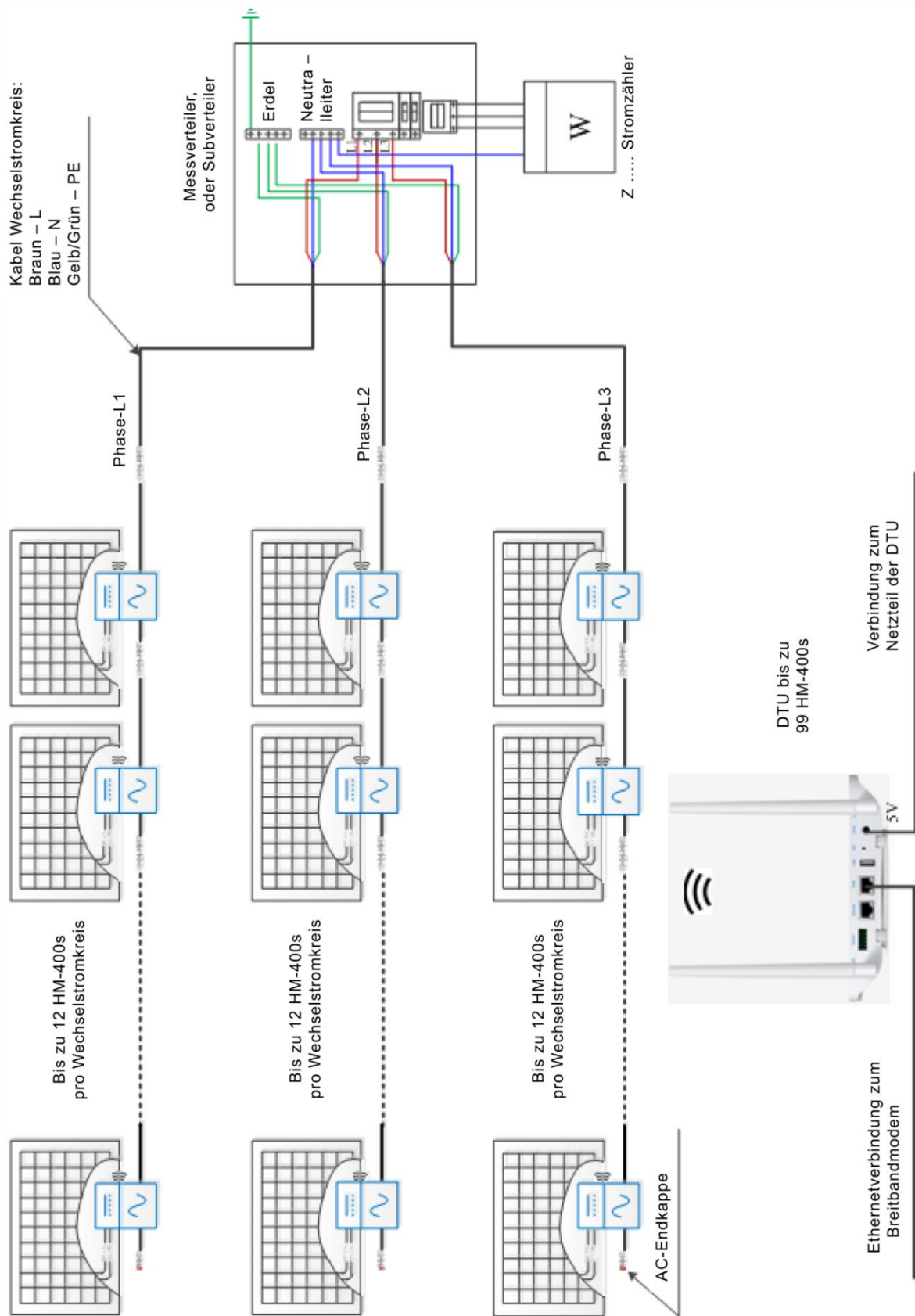
Zur Seite _____

Anhang 2:

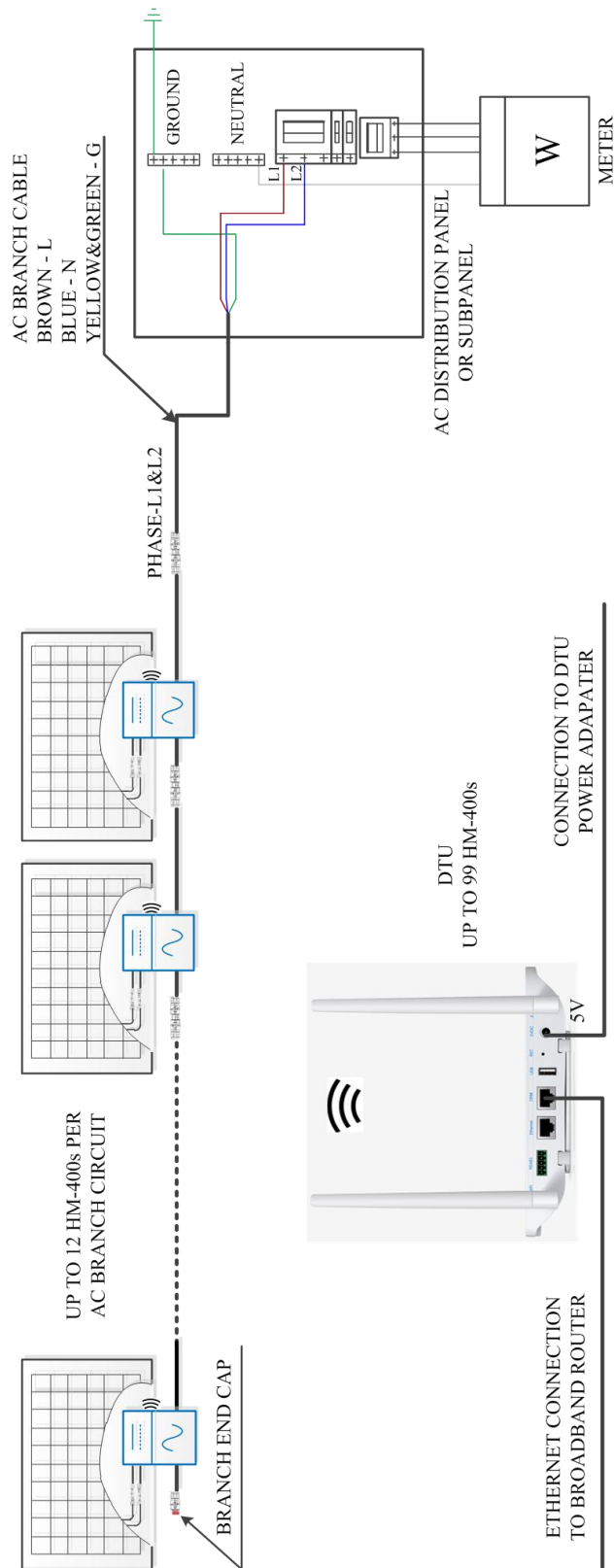
SCHALTPLAN - 230 VAC 1-phasig:



SCHALTPLAN - 230 VAC/400 VAC 3-phasig:



SCHALTPLAN - 120 VAC/240 VAC Split Phase:



SCHALTDIAGRAMM - 120VAC / 208VAC 3-phasig:

