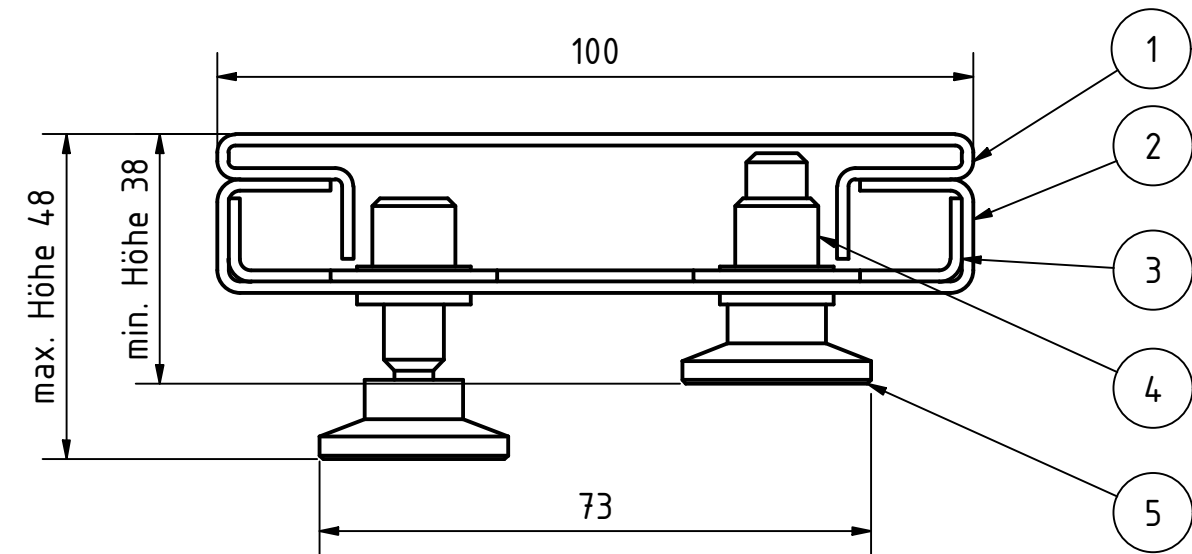
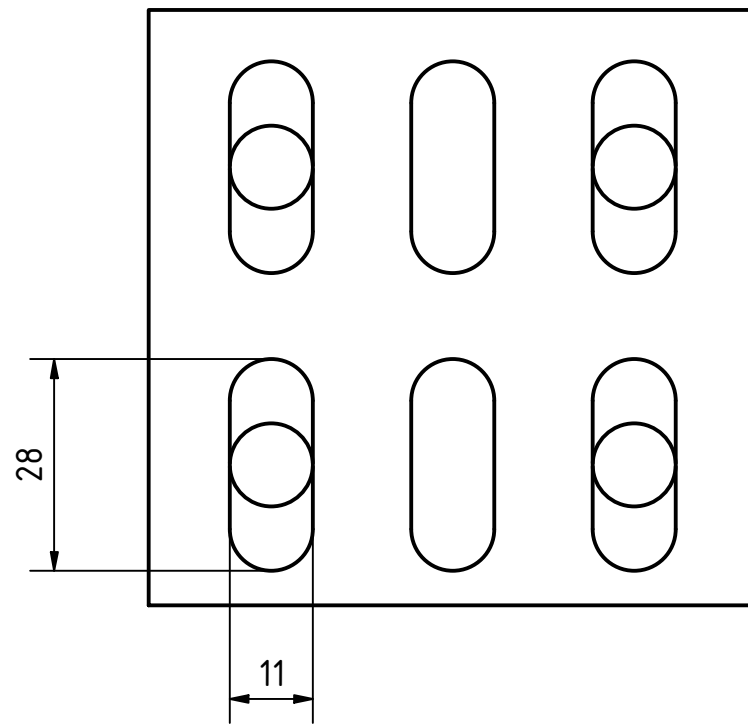


Lochbild (1:1)



The reproduction, distribution and utilization of this document as well as the communication of its contents to others without express authorization is prohibited. Offenders will be held liable for the payment of damages. All rights reserved in the event of the grant of a patent, utility model or design.

Weitergabe sowie Vervielfältigung dieses Dokuments, Verwertung und Mitteilung seines Inhalts sind verboten, soweit nicht ausdrücklich gestattet. Zuwiderhandlungen verpflichten zu Schadenersatz. Alle Rechte für den Fall der Patent-, Gebrauchsmuster- oder Designeintragung vorbehalten.

| BAUTEILLISTE | | | |
|--------------|-----|--------------------------|---------------------------|
| POS. | ST. | BAUTEIL | BESCHREIBUNG |
| 1 | 1 | T2-OT-100x1000x06-E15 | T2 Oberteil 11x28 Lochung |
| 2 | 1 | T2-UT-100x1000x15-E15-HV | T2 Unterteil |
| 3 | 1 | SV-100x150x15-E15 | Stoßverbinder |
| 4 | 6 | Nietmutter M8 | Nietmutter M8 |
| 5 | 6 | Stellfuß M8 | beweglicher Stellfuß M8 |

| | | | | | | |
|-------------------------------------------|-----------------|----------------------------------------------------------------------------------------------------------------------------------------|-----------------------------|------------------|---------|-------|
| | Masse / Gewicht | 0,000 kg | Material | Edelstahl 1,5 mm | Maßstab | 1 : 1 |
| | Zul. Abweichung | | Bezeichnung | | | |
| Alle nicht tolerierte Maße | | Datum | Terassenrinne | | | |
| DIN EN ISO 2768 m-K | | 07.12.2021 | Höhenverstellbar | | | |
| Winkelmasse nach DIN EN ISO 2768 "grob" | | Name | 1 | | | |
| Rundungshalbmesser/Fasenhöhen | | A. Erich | A3 | | | |
| DIN EN ISO 2768 "mittel" | | Kontrolliert | T2-100x1000x38-E15-HV | | | |
| Geradheit/Ebenheit DIN EN ISO 2768 "grob" | | Revision | Zeichnungs- / Artikelnummer | | | |
| Form und Lage DIN EN ISO 2768 "K" | | Änderung | T2-100x1000x38-E15-HV | | | |
| | | | | | | |
| | | Ablageort: Z:\Konstruktionen\T Terrassenrinnen\T2 (Lochung LL 11x28mm)\T2-100er\Edelstahl\Baugruppe\Homepage\T2-100x1000x38-E15-HV.idw | | | | |