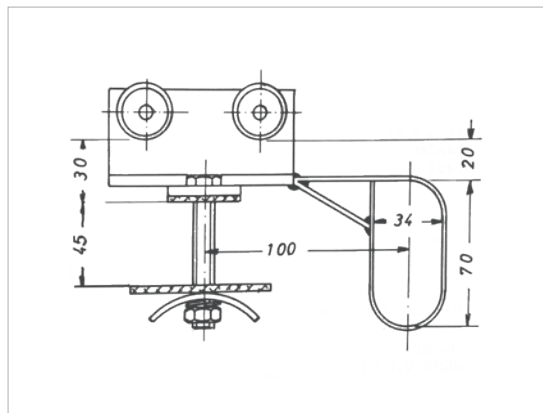
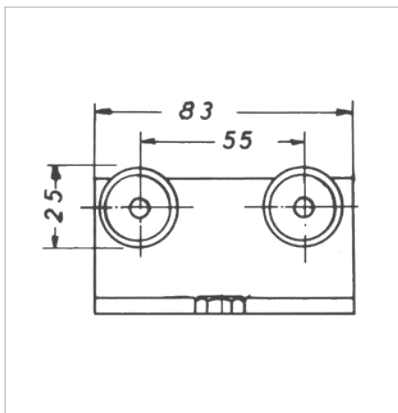


Mitnehmerkabelwagen



Vorteile

- Verzinkter Stahl
- Kugelgelagerte Laufrollen, speziell für diese Typen entwickelt
- Hitzebeständiges und strapazierfähiges Klemmgummi
- M6x60 mm Sechskantschrauben DIN 933, verzinkt
- Sonderlösungen in VA-Stahl, größere Klemmbreiten, längere Schrauben, etc. jederzeit realisierbar



| Produkt | Art.Nr. | Klemmbreite B (mm) | Gesamtbreite C mm | Tragkraft (kg) | L x B x H (mm) | Gewicht (kg) |
|------------|---------|--------------------|-------------------|----------------|----------------|--------------|
| MKWZ 30x25 | 5001a | 25 | 45 | 12 | 165x45x120 | 0,60 |
| MKWZ 30x50 | 5003a | 50 | 75 | 12 | 165x73x120 | 0,70 |
| MKWZ 30x75 | 5005a | 75 | 100 | 12 | 165x98x120 | 0,80 |

Mehr Informationen? Gerne helfen wir ihnen telefonisch unter 02241 9136-0 weiter.