



### LiFePO<sub>4</sub> Lithium-Eisenphosphat-Batterien (LiFePO<sub>4</sub>)

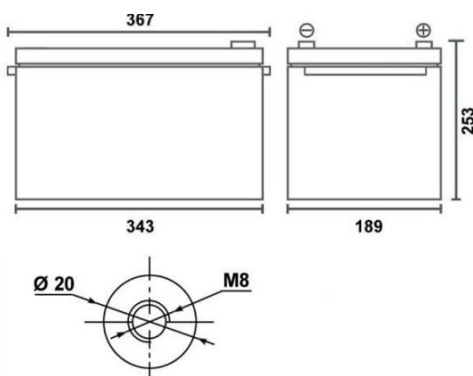
#### Technisches Datenblatt InLium12-260BT

Allgemeine Spezifikationen	
Nennspannung	12,8 V
Nennkapazität	260 Ah / 3300 Wh
Arbeitsspannungsbereich	10,5 ... 14,6 V
Selbstentladung	< 2 % / Monat
Zykluslebensdauer	> 3000 bei 90 % DoD
Parallelschaltung	Ja
Reihenschaltung	Nein
Dauer Entladestrom	200 A
Spitzen Entladestrom	250 A < 60 sec.

Allgemeine Informationen	
Maße (L x B x H) [mm]	343 x 189 x 253
Gewicht [kg]	24,6 kg
Material	ABS Kunststoffgehäuse
Einbaulagen	stehend, liegend
Schutzklasse	IP 65
Zelltyp	prismatisch
Batterietechnologie	LiFePO <sub>4</sub>
BMS	aktives Zellbalancing
Kommunikation	Bluetoothschnittstelle
Anschluss Terminal	M8 Innengewinde
Garantie	5 Jahre Herstellergarantie
Zertifizierung	CE, ROHS, UN38.3 (Zellen)
Wartungsfähigkeit*	Gehäuse verschraubt

\* Alle Komponenten können einzeln ersetzt werden.

#### Abmessungen der Batterie in [mm]



Anschluss: M8 Schraube oder M8 Poladapter



#### Zulässige Temperaturbereiche

Entladung	-20 °C ... +60 °C
Ladung*	0 °C ... +60 °C
Lagerung	-30°C ... +60 °C

\* Ab einer Temperatur unter 0 °C wird der Ladestrom automatisch durch das BMS verringert.

#### Ladung der Batterie

Ladeschlussspannung	14,2 ... 14,6 V
Ladestrom	max. 200 A
Ladeverfahren	CCCV / IU / IUoU
Floatspannung (Lagerung)	13,8 V
Erhaltungsladespannung	13,6 V-13,8 V

#### Entladung der Batterie

Entladeschlussspannung	10,5 V
Dauerentladestrom	200 A
max. Entladestrom	250 A < 60 Sec.

#### Einbaulage liegend\*



\* Die Batterie ist zur Montage unter dem Sitz von Fiat Ducato und ähnlichen Modellen geeignet.