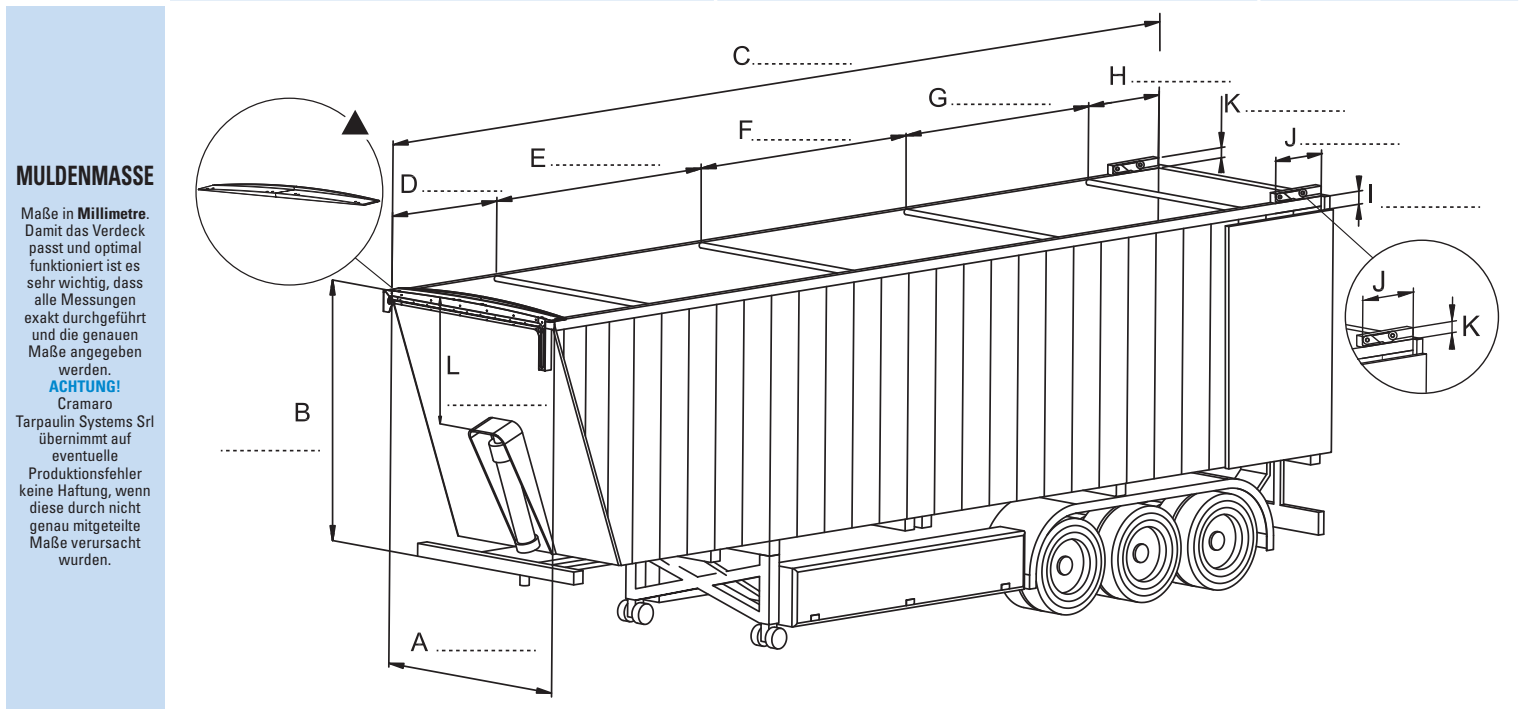


<b>ZUR INTERNEN VERWENDUNG</b>	SPEDITEUR		<b>KOMMISSION</b>	<b>VERSANDTERMIN</b>
	PREIS			
	ZAHLUNGSART			

<b>KUNDENDATEN</b>	FIRMENNAME		UST-IDNR		STEUERNUMMER
	ANSCHRIFT		PLZ	ORT	LAND
	TELEFON	E-MAIL		IBAN-BIC	
	ZEP	SDI	KUNDEN KOMMISSIONNUMER		

<b>BESTELLDATEN</b>	GEWÜNSCHTER VERSAND	LIEFERADRESSE	MENGE
	TRANSPORT <input type="checkbox"/> FREI HAUS <input type="checkbox"/> EXW - AB WERK		MONTAGE <input type="checkbox"/> INKLUSIV <input type="checkbox"/> NICHT INBEGRIFFEN



<b>MULDENAUFBAU</b>	MULDENHERSTELLER _____	VOLT NUR 24V OHNE KONTAKTE	<input type="checkbox"/> OBERGURT OHNE KEDERPROFIL	<input type="checkbox"/> OBERGURT MIT KEDERPROFIL	<b>RÜCHWAND</b> <input type="checkbox"/> PENDELLAGER <input type="checkbox"/> DOPPELGELENK PENDELLAGER <input type="checkbox"/> EINFACHE TÜR <input type="checkbox"/> FLÜGELTÜR
	<input type="checkbox"/> ALU <input type="checkbox"/> STAHL <input type="checkbox"/> INOX				

<b>PLANE</b>	BEHANG	PVC-PLANENFARBE (RAL)			
	<input type="checkbox"/> PVC <input type="checkbox"/> PVC ADR*	<input type="checkbox"/> SIGNALGELB 1003 <input type="checkbox"/> HELLROTORANGE 2008 <input type="checkbox"/> KARMINROT 3002 <input type="checkbox"/> ULTRAMARINBLAU 5002	<input type="checkbox"/> ENZIANBLAU 5010 <input type="checkbox"/> HIMMELBLAU 5015 <input type="checkbox"/> OPALGRÜN 6026 <input type="checkbox"/> ACHATGRAU 7038	<input type="checkbox"/> TELEGRAU 7046 <input type="checkbox"/> TIEFSCHWARZ 9005* <input type="checkbox"/> WEISSALUMINIUM 9006* <input type="checkbox"/> REINWEISS 9010	<input type="checkbox"/> SONSTIGES* _____

<b>SONSTIGES ZUBEHÖR</b>	<input type="checkbox"/> GEFORMTER KUNSTSTOFFTRÄGER ▲	<input type="checkbox"/> ZUSÄTZLICHER LUFTTANK (60 L)*
--------------------------	---	--

<b>BEMERKUNGEN</b>	<b>STEMPEL UND UNTERSCHRIFT</b>
<hr/> <hr/> <hr/> <hr/>	<hr/> <hr/> <hr/> <hr/>

(\*) Zubehör gegen Aufpreis

(▲) GEGEBENENFALLS ANGEBEN

**DISCLAIMER:** CRAMARO TARPULIN SYSTEMS SRL ÜBERNIMMT AUF EVENTUELLE PRODUKTIONSFEHLER KEINE HAFTUNG, WENN DIESE DURCH NICHT GENAU MITGETEILTE MASSE VERURSACHT WURDEN.