



Flexigo 150

Kehrmaschine



Die kleinste Allrounderin in der Schmidt Kehrmaschinen-Familie kann mit vielen An- und Aufbaugeräten kombiniert und damit im Sommer- und Winterdienst flexibel eingesetzt werden. Mit der komfortablen Knicklenkung, der hohen Nutzlast und einem zulässigen Gesamtgewicht von 3,5 t schafft die Flexigo 150 mühelos Strassen, Gehwege, Fussgängerzonen und enge Gassen. Flexibel ist sie auch beim Personaleinsatz: Sie darf mit einem EU-Führerschein der Klasse B gefahren werden.

Das Wichtigste in Kürze

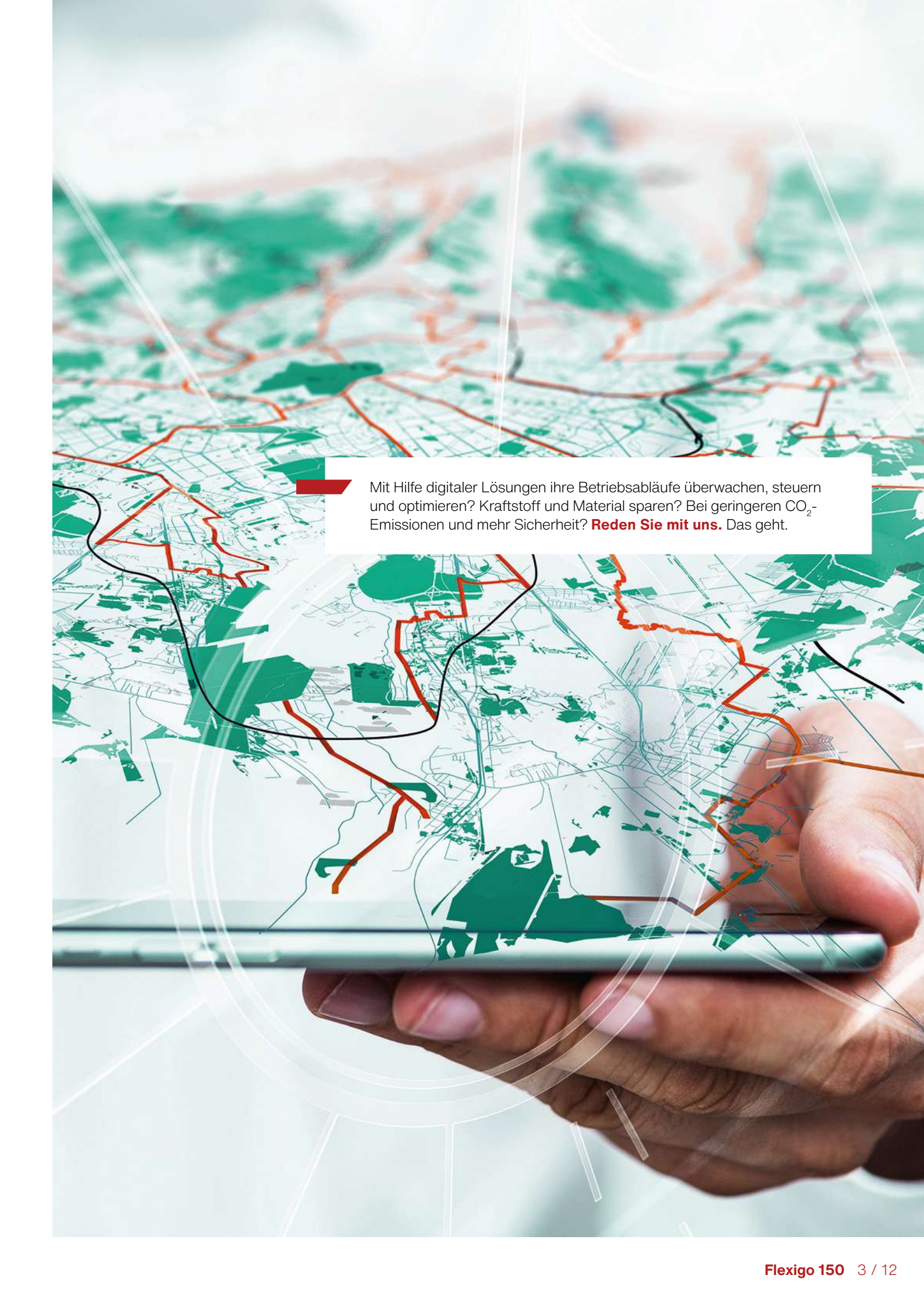
- **Ein Gerät, zahlreiche Möglichkeiten** – vielseitiger Nutzungsgrad und effiziente Auslastung
- **Integriertes Schnellwechselsystem** zum einfachen Gerätewechsel in kürzester Zeit
- **Steigerung der Produktivität** durch ganzjährige Auslastung des Fahrzeugs
- Eine **geräumige Kabine**, beste Sichtverhältnisse und **ergonomische Bedienelemente**
- **Energieeffizienter Allradantrieb „High Efficiency Traction Control“** für einen geringen Kraftstoffverbrauch bei maximaler Leistung

Ihre Vorteile

- **Vielseitige Nutzung:** Die Flexigo 150 ist flexibel erweiterbar und kann mit vielen An- und Aufbaugeräten kombiniert werden.
- Trotz **hoher Nutzlast** und 3,5 t zulässigem Gesamtgewicht wird nur ein EU-Führerschein der Klasse B benötigt.
- **Beste Zertifizierung:** Die Flexigo 150 erfüllt mit 4 Sternen das beste Level der PM10/PM2,5 Zertifizierung und trägt zudem das AGR-Gütesiegel.
- **Unübertrefflich an Komfort:** Eine geräumige Kabine, beste Sichtverhältnisse, ergonomische Bedienelemente, eine einstellbare Lenksäule sowie ein gefederter Fahrersitz mit individueller Einstellmöglichkeit.
- **Einfaches Ersatzteil- und Garantiehandling:** Ein Hersteller, viele Sommer- und Winterdienstgeräte.

Wir wissen, wie wichtig es ist, dass Maschinen und Geräte jederzeit einsatzfähig bleiben. **Reden Sie mit uns** über massgeschneiderte Serviceangebote und Original-Ersatzteile.



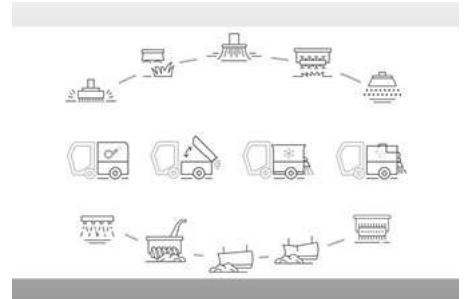


Mit Hilfe digitaler Lösungen ihre Betriebsabläufe überwachen, steuern und optimieren? Kraftstoff und Material sparen? Bei geringeren CO₂-Emissionen und mehr Sicherheit? **Reden Sie mit uns.** Das geht.

Leistungsmerkmale

Multifunktionalität

Die Flexigo 150 verbindet hervorragende Kehreigenschaften sowie eine hohe Zuladung mit den Vorteilen eines multifunktionalen Geräteträgers. Neben dem Einsatz als Kehrmaschine ermöglichen weitere An- und Aufbaugeräte wie ein Schrubbdeck, Mähsaugkombination, Schneepflug oder An- und Aufbaustreuer den Einsatz rund ums Jahr. Das integrierte Schnellwechselsystem macht das Umrüsten einfach, sicher und schnell.



- Steigerung der Produktivität durch ganzjährige Auslastung des Fahrzeugs
- Geringe Unterhaltskosten dank kleinerem Fuhrpark
- Breites Spektrum an Einsatzmöglichkeiten

Kehren

Innovatives Besensystem

Die Flexigo 150 ist mit einem professionellen 2-Besen oder optional 3-Besen System erhältlich. Eine gute Überdeckung der Besen zum Saugschacht sorgt dafür, dass selbst bei enger Kurvenfahrt kein Material liegen bleibt. Die Bedienung des Besensystems erfolgt über einen in der Armlehne integrierten Joystick und gewährleistet ein ermüdungsfreies Arbeiten. Optional ist eine hydraulische Auflagedruckregelung für das Fronthubwerk erhältlich. Das sorgt für beste Boden Anpassung und reduziert den Verschleiss an den Frontbesen auf ein Minimum.

Automatischer Anfahrschutz der Frontbesen

Bei Kollisionen mit einem Hindernis kann der Besen nach innen ausweichen. Die mit Stickstoff gefüllten Hydrospeicher an den Besenschwenkzylindern sorgen dafür, dass der Besen automatisch in die Ausgangsstellung zurückgesetzt wird.

Ausgezeichnete Saugkraft

Im Falle von Grobschmutz und besonders schwierigen Gegenständen baut das patentierte, einzigartige Airflow-System den Luftstrom viel rascher auf als andere Lösungen, was sich in einer exzellenten Saugleistung niederschlägt.

Geräuscharmes Kehren

Der Lärmpegel wurde trotz hoher Leistung so niedrig wie möglich gehalten. Mit einem Schallleistungspegel von 99 dB(A) ist eine Reinigung auch zu Randzeiten möglich.

Wirksames Feinstaub-Management

Die Flexigo 150 wurde nach den strengen Richtlinien des EUnited-Verbandes geprüft. Ausserhalb der Maschine sorgt die mehrstufige Staubbindung für feinstaubarme Luft. Das Frischwassersystem verfügt über ein Volumen von 250 l. Eine leistungsstarke Wasserpumpe versorgt je zwei Sprühdüsen an den Tellerbesen und vier Düsen im Saugschacht. Zusätzlich ist serienmässig ein Umlaufwassersystem verbaut. Dabei wird das Umlaufwasser vom Kehrgutbehälter direkt wieder dem Saugschacht zugeführt. Das spart Frischwasser und die Behälterkapazität wird optimal genutzt. Das gesammelte Kehrgut wird sowohl befeuchtet als auch verdichtet und nur saubere sowie staubarme Luft gelangt in die Umwelt. Dafür wurde die Flexigo 150 mit 4 von 4 Sternen beim Zertifikat PM10/PM2.5 ausgezeichnet.

Grosse Auskipphöhe

Die Auskipphöhe des Kehrgutbehälters beträgt 1600 mm. Das ermöglicht das Entleeren in alle gängigen Schmutzcontainer.

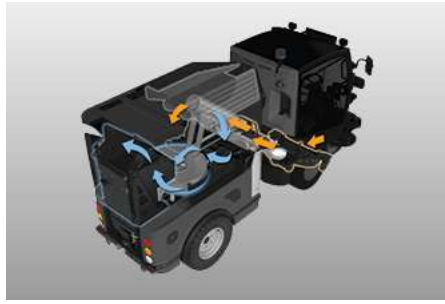
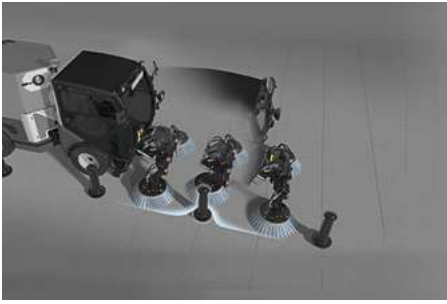
Umweltfreundliche Wildkrautbekämpfung

Eine optional äusserst robuste Wildkrautbürste sorgt für eine mühelose, mechanische Entfernung von Unkraut. Durch die dreidimensionalen Bürsteneinstellmöglichkeiten wird immer eine optimale Anpassung an den Untergrund gewährleistet.

Weitere Highlights

- Handsaugschlauch: beidseitiger Anschluss am Kehrbehälter möglich
- 3. Besen: Kehrbreite von bis zu 3100 mm
- Hochdruckreiniger: 160 bar / 11 l / min

- Saugmund- und Rückfahrkamera: für optimale Übersicht im Kehrbetrieb



- Ausgezeichnete Kehrleistung, dank intelligentem Besensystem und patentiertem Airflow-System
- Einzigartiges Kollisionsschutzsystem minimiert das Beschädigungsrisiko
- Beste Erreichbarkeit von schwer zugänglichen Bereichen mit vielen Hindernissen dank flexibler Besenbewegung
- Optimale Schallisolierung
- Bestes Level PM10/PM2.5 Zertifizierung (4 Sterne)

Schnee räumen und Glätte bekämpfen

Der niedrige Schwerpunkt, die kompakten Abmessungen, die hohe Motorleistung von 75 PS/55 kW und der permanente Allradantrieb (4 x 4) gewährleisten sicheres Arbeiten und Manövrieren auch unter schwierigsten Bedingungen und auf engstem Raum. Die hohe Zuladung der Flexigo 150 ermöglicht den Einsatz grossvolumiger Streuer-Aufbauten und verlängert somit die Einsatzzeiten und Einsatzstrecken.

Aebi Schmidt bietet ein breites An- und Aufbaugeräteprogramm für den professionellen Winterdienst wie Schneepflüge, Schneefräsen, Frontkehrmaschinen und verschiedene Streuer- und Sprüher-Aufbauten. Hochwertige und durchdachte Technik reduziert die Geräuschentwicklung sowie Vibrationen während des Arbeitens und erhöht somit den Komfort für den Anwender.

An- und Aufbaugeräte für den Wintereinsatz:

- Schneepflug
- V-Schneepflug
- Frontkehrmaschine
- Schneefräse
- Siloaufbaustreuer mit Band- /Schneckenfördersystem
- Flachsilo Aufbaustreuer mit Doppelschneckenfördersystem
- Aufbausprüngerät



- Ein Hersteller, viele Winterdienstgeräte – ein einfaches Ersatzteil- und Garantiehänding
- Ausgereifte Technik kombiniert mit innovativer Steuerung
- Alle Winterdienstgeräte bieten den bestmöglichen Korrosionsschutz

Nassreinigen & Giessen

Schwemmen

Unter heissen, trockenen und sehr staubigen Bedingungen ist Nassreinigung eine wichtige und interessante Alternative zum Kehren. Ausgestattet mit einem 1,5 m Schwemmbalken lassen sich Strassen und Gehwege mit einem Nieder-, Mittel- oder Hochdruckpumpensystem intensiv reinigen.



Schrubben

Durch die Kombination von Schrubbdeck und Kehrsaugbehälter wird die Flexigo 150 zum mechanischen Oberflächen-Nassreiniger, mit gleichzeitiger Schmutzwasserabsaugung. Ob im Parkhaus oder in der Fussgängerzone - mit der speziellen Konstruktion ist ein randnahes Reinigen sowie das gezielte Bearbeiten von unzugänglichen Nischen problemlos möglich. Dabei liefert das Schrubbdeck sehr gute und nachhaltige Reinigungsergebnisse auf verschiedensten Untergründen

Bewässern

Mit einem Giessarm lassen sich Bäume, Pflanzen, Blumenkübel oder Rabatten effizient bewässern. Der Giessarm hat einen grossen Schwenkbereich dank innovativer Getriebe-Gelenk-Anordnung. Der Arbeitsbereich befindet sich links und rechts neben bzw. vor der Flexigo 150. Die Bedienung erfolgt direkt über das Fahrzeug.



Grünflächenpflege

Mähen

Stets perfekte Ergebnisse in der Grünflächenpflege. Die Kombination von Frontsichelmähwerk und Absaugbehälter ermöglicht das Mähen mit gleichzeitiger Grasaufnahme. Das Mähwerk mit 3 Messern gewährleistet eine Mähleistung bis zu 15.000 m²/h.



Mulchen

Mit einem angebauten Frontmulcher können Grünflächen oder Strassenränder problemlos gemulcht werden. Das Mähgut wird zerkleinert und an Ort und Stelle gleichmässig verteilt. Das stabil gebaute Mulchgerät ist mit hochwertigen Messern ausgestattet und wird von der Flexigo Fahrzeughydraulik angetrieben.



Transportieren

Die massgeschneiderte kippbare Ladefläche (0,75 m³) kann zu jeder Jahreszeit für den Transport eingesetzt werden. Sie besteht aus einer robusten Stahlkonstruktion mit Seitenteilen aus Aluminium, die nach oben herausgezogen werden können. Die Stirnwand ist fest verankert, die Rückwand kann zum leichteren Be- und Entladen heruntergeklappt werden.



Ergonomie und Komfort

Bedienerfreundlicher Arbeitsplatz

Die geräumige, schwingungsgedämpfte Kabine mit grosser Frontscheibe, verglasten Türen und dem schmalen Kabinenrahmen gewährt dem Fahrer einen Panoramablick auf Arbeitsgeräte und Verkehr. Die Wischerblätter setzen tief am Fussbereich an und sind somit kein Störfaktor im Blickfeld. Der Fahrersitz ist mittig ausgerichtet und garantiert beste Rundumsicht und erhöhte Sicherheit im Arbeitsalltag. Die Kopffreiheit wird maximiert und erlaubt eine komfortable Sitzhaltung auch für grosse Fahrer. Die Lüftungs- und Klimaanlage mit Feinstaubfilter (Klasse F8), sowie die Geräuschdämmung (max. 75 dB) tragen zu einer angenehmen Arbeitsatmosphäre bei.

Die einstellbare Lenksäule, der luftgefederte einstellbare Fahrersitz mit Lordosenstütze für eine rückenfreundliche Sitzposition, die Sitzneigungs- und Sitzflächenlängenverstellung, der 3 Punkt-Gurt, die Sitzheizung und die Rückenlehnen-Neigungsverstellung machen die Kabine zu einem modernen, ergonomischen Arbeitsplatz.

Die Flexigo 150 bietet mit dem AGR Gütesiegel geprüfte und zertifizierte Ergonomie für einen gesünderen Arbeits- und Fahrerplatz.

Ergonomischer Bedienung aller Elemente

Eine einfache und intuitive Steuerung bietet hohe Flexibilität bei häufigem Fahrerwechsel und die ergonomisch platzierten Bedienelemente ein Höchstmass an Bedienkomfort für die Fahrer.

- Multifunktionsdisplay: Selbsterklärende Symbole auf dem Kontroll-Display erleichtern dem Bediener die Arbeit mit unterschiedlichen Anbaugeräten.
- Joystick: Die Bedienung der Anbaugeräte erfolgt über den Joystick. Dieser ist in der Armlehne des Komfortsitzes integriert und gewährleistet ermüdungsfreies Arbeiten.
- Schnelldrucktasten: Das unmittelbar vor dem Joystick angebrachte Tastenfeld bildet die wichtigsten Maschinenfunktionen ab. Hier wählt der Fahrer z. B. in welchem Arbeitsmodus er arbeiten und ob er die Besendruckeinstellung aktivieren möchte. Ebenso ist die Funktion der Handbremse dort angebracht.

Weitere Highlights

- Einfacher Einstieg in die Kabine
- Beidseitige Schiebefenster

- LED Arbeitsscheinwerfer für ein helles Arbeitsumfeld
- Kabinenbeleuchtung auch mit blendfreiem Rotlicht
- Becher- /Flaschenhalter
- Staufach-Schublade



- Unübertrefflich an Komfort: Eine geräumige Kabine, beste Sichtverhältnisse, ergonomische Bedienelemente, eine einstellbare Lenksäule sowie ein gefederter Fahrersitz mit individueller Einstellmöglichkeit.
- Unabhängig zertifizierte Ergonomie: Die Flexigo 150 ist mit dem Gütesiegel der «Aktion gesunder Rücken» ausgezeichnet.

Antrieb

Die Flexigo 150 verfügt über einen 4 Zylinder Common- Rail Perkins Dieselmotor mit 75 PS/55 kW und 2,2 Liter Hubraum. Sie erfüllt die aktuellste Umweltvorgabe für minimale Emission- und Feinstaubbelastungen. Die Transportgeschwindigkeit beträgt wahlweise bis zu 25 oder 40 km/h.

Das patentierte Bosch Rexroth HET-Antriebssystem 4 x 4 („High Efficiency Traction Control“) garantiert optimales Fahrverhalten unter schwierigsten Bedingungen, sowie einen geringen Kraftstoffverbrauch bei maximaler Leistung. Das HET gleicht automatisch fehlende Traktion auf einem oder mehreren Rädern aus und gewährleistet so optimales Fahrverhalten. Auch das Anhalten und das Wiederanfahren auf einer bis zu 30-prozentigen Steigung ist selbst bei vollem Gewicht von 3.500 kg möglich. Der elektronisch gesteuerte Hydrostat optimiert das Zusammenspiel zwischen Motor und Antrieb für höchste Leistungsfähigkeit. Das HET-Antriebssystem schaltet vollständig automatisch zwischen den beiden Fahrstufen hin und her.

Moderne Fahrzeugtechnologie

Der Fahrzeugrahmen aus hochfestem Stahl sorgt für eine leichte und gleichzeitig robuste Konstruktion. Die Wassertanks im Front- und Heckbereich garantieren beste Gewichtsverteilung für hohe Fahrstabilität. Die Knicklenkung erlaubt einfaches Wenden und Rangieren, auch bei engen Platzverhältnissen.

Das vollgedeckelte Fahrwerk und die grossen 16“ Rädern bieten besten Fahrkomfort. Optional stehen Breitreifen oder Grasreifen für sicheres und kraftvolles Vorankommen auf jedem Untergrund zur Verfügung.

Besonderer Wert wurde auf die Service- und Wartungsfreundlichkeit gelegt. Die seitlichen Wartungsklappen können geöffnet werden und bieten einen schnellen und einfachen Zugang zu den Wartungselementen, wie z. B. dem Ölmesstab oder dem Luftfilter.

Grosse Auswahl an Optionen

- Hochdruckwasserpumpe
- LED-Lichtpaket
- Rückfahr- und Saugschachtkamera
- Zentrale Schmierstelle
- Radio mit Bluetooth-Freisprechfunktion

IntelliOPS Telematikplattform

Die Flexigo 150 kann an die Aebi Schmidt IntelliOPS-Plattform angeschlossen werden. Die IntelliOPS-Telematikplattform stellt umfassende Überwachung-, Auswahl-, Berichterstellungs- und Analysefunktionen bereit. Es ermöglicht eine schnelle Leistungsbewertung, indem es die Aktivitätsdaten der Maschinen live auf einer Karte anzeigt und erleichtert die Verwendung der gesammelten Daten, indem detaillierte Übersichten und Berichte erstellt werden können, um den Arbeitsprozess zu optimieren.

Galerie



Verwandte Produkte

Swingo 200+

Kehrmaschine



eSwingo 200+

Kehrmaschine



Cleango 500

Kehrmaschine



Stichwörter

#Länder, Städte & Gemeinden #Dienstleister #Industrie, Bau & Facility Management #Flughäfen #Kehren #Reinigen #Schneeräumen #Glätte bekämpfen #Grünflächen pflegen #Transportieren #Strassen innerorts #Bürgersteige & Fahrradwege #Parkplätze & Tiefgaragen #Grünflächen & Parkanlagen #Industrie- & Hafengelände #Flughafen Landseite



Vertrauen Sie auf langjährige und einzigartig vielfältige Erfahrung. **Reden Sie mit uns.** Wir finden auch für Ihre Herausforderung die passende Lösung.

Technische Daten

	Flexigo 150 Grundgerät	Flexigo 150 Kehrmaschine
Behälter		
Behältervolumen	-	1.5 m ³
Kehreinheit		
Tellerbesen Durchmesser	-	900 mm
Tellerbesen Drehzahl	-	0 - 150 1/min
Besenbesatz	-	Stahl / Kunststoff / Mischbesatz
Kehrbreite	-	1 565 - 2 400 mm
Kehrbreite mit 3. Besen	-	1 565 - 3 100 mm
Saugereinheit		
Saugschachtbreite innen	-	760 mm
Saugschlauchdurchmesser	-	180 mm
Sauggebläse		
Antriebsart	-	Hydraulikmotor
max. Luftdurchsatz (free Flow)	-	6 900 m ³ /h
Drehzahl	-	2 700 1/min
Wasseranlage		
Gesamtwasservolumen	-	450 l
Frischwasservolumen	-	250 l
Brauchwasservolumen	-	200 l
Frischwasserpumpe	-	7 bar / 11 l/min
Antriebssystem - Aufbaumotor		
Motorotyp	Perkins Diesel 404FE22TA	Perkins Diesel 404FE22TA
Abgasemission	EuroMot V	EuroMot V
Abgasnachbehandlung	DOC + DPF	DOC + DPF
Kraftstoff	Diesel	Diesel
Hubraum	2 200 cm ³	2 200 cm ³
Leistung	55 kW (75 PS) @ 2 800 1/min	55 kW (75 PS) @ 2 800 1/min
Kraftstofftank	65 l	65 l
Kraftstoffverbrauch	4.8 l/h	4.8 l/h
Kraftstoffverbrauch ECO	2.9 l/h	2.9 l/h
Lenkung		
Wendekreis - innen	3 660 mm	3 660 mm
Bereifung		
Standard Reifengrösse vorne	195/75 R16 / 255/65 R16 / 320/55 R16	195/75 R16 / 255/65 R16 / 320/55 R16
Standard Reifengrösse hinten	195/75 R16 / 255/65 R16 / 320/55 R16	195/75 R16 / 255/65 R16 / 320/55 R16
Geschwindigkeit		
Transportgeschwindigkeit	25 km/h / 40 km/h	25 km/h / 40 km/h
Kehrgeschwindigkeit Dauereinsatz	-	12 km/h
Abmessungen		
Länge ohne Besen	-	4 153 mm
Länge mit Besen	-	4 415 mm
Fahrzeuglänge	4 153 mm	-
Breite ohne Besen	-	1 345 mm
Breite mit Besen	-	1 620 mm
Fahrzeugbreite	1 345 mm	-
Höhe (ohne Rundumkennleuchte)	1 980 mm	1 980 mm
Höhe mit RKL	2 260 mm	2 260 mm
Radstand	2 044 mm	2 044 mm
Gewichte		
Leergewicht der Basismaschine ca.	2 100 kg	2 600 kg
Zulässiges Gesamtgewicht	3 500 kg	3 500 kg
Nutzlast	1 400 kg	900 kg
Zulässige Achslast vorne	2 100 kg	2 100 kg
Zulässige Achslast hinten	2 100 kg	2 100 kg
Zulässiges Anhängergewicht gebremst	1 800 kg	1 800 kg
Zulässiges Anhängergewicht ungebremst	750 kg	750 kg



www.aebi-schmidt.com
© Aebi Schmidt Group
Aebi Schmidt Holding AG
CH-8050 Zürich

Alle Rechte vorbehalten.
Technische Daten können
sich ändern.
Abbildungen sind nicht
verbindlich. Irrtümer und
Änderungen vorbehalten.

Dokument erstellt am 13.04.2022

