

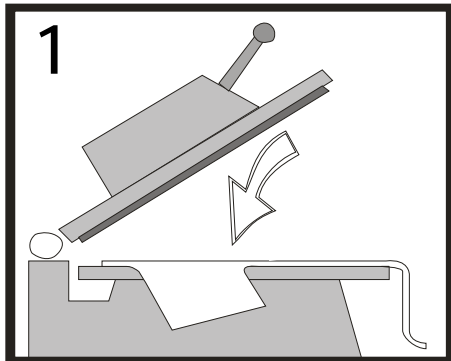
10 Cut-Print Nylon mehrfarbig

1.1.20

Bügelanleitung

Instructions de repassage

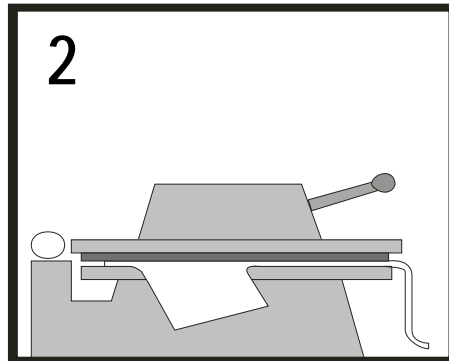
User Instructions



Stoff auslegen

Poser le tissu à plat

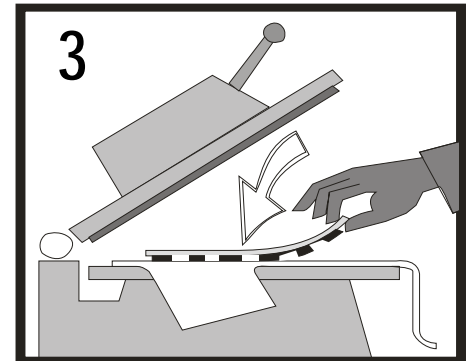
Lay the material flat



Falten glätten, Gewebe 5 Sekunden vorpressen

Éliminer les plis, presser initialement le tissu durant 5 secondes

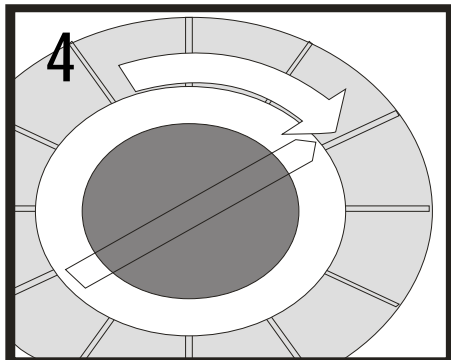
Smooth out any creases and pre-press the material for 5 seconds



Transfer auflegen; bedruckte Seite nach unten

Mettre en place le motif du transfer - côté imprimé vers le bas

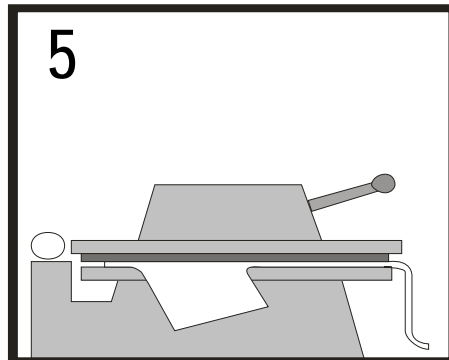
Lay the transfer on the material - with the printed side downwards



Einstellen der Zeit: 15 Sek. bei 145-150 °C

Régler la minuterie: 15 sec. à 145-150 °C

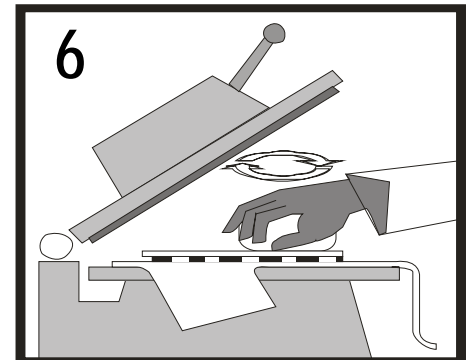
Set the timer: 15 secs at 145-150 °C



Mit starkem Druck (3kg) aufpressen

Réaliser l'application par pression forte (3kg)

Apply the transfer with strong pressure (3kg)



Bildträger im Warmzustand mit kontinuierlicher Bewegung entfernen

Retirer le support du transfer à chaud par un mouvement continu

Remove the transfer backing hand warm, with a continuous movement, while still warm

Punkt 7

**Nachbügeln 5 Sek, mit Silikonpapier
Silikonpapier im Heisszustand sofort entfernen**

point 7

*Repasser encore 5 sec., avec papier silicone
Retirer le papier silicone aussitôt à chaud*

point 7

Repress for 5 secs, cover with silicon paper
Remove the silicon paper immediately, while still hot

Bitte Rückseite beachten! Regardez au verso! See overleaf!

Applikation: Zur gleichmässigen Verteilung des Pressdrucks auf das ganze Transfermotiv müssen die Textilien flach ausgelegt werden. Bei Textilien mit dicken Nähten, Reissverschlüssen oder überstehenden Stoffschichten, ist eine entsprechende Unterlage* einzulegen. Unebenheiten führen zu unregelmässiger Haftung der Motive. Bereits bedruckte Zonen mit Silikonpapier abdecken. Je nach Gewebe, Druck- und Waschtests durchführen. *(Silikonmoosgummi)

Lagerung: Transfers immer flach und trocken lagern (feuchte Räume und direkte Sonneneinstrahlung vermeiden).

Allgemeines: Transferdrucke nie direkt bügeln. Wasch- und Drucktests sind zu empfehlen. Bügeleisen zur Applikation sind ungeeignet. Druckplatte vor der Applikation auf Sauberkeit prüfen. Ruckartiges Öffnen der Transferpresse vermeiden.

Haftung: Alle Angaben beruhen auf bis heute gesammelten Erfahrungen. Schäden irgendwelcher Art, die auf den Umgang mit Transfers zurückgehen, werden nicht übernommen. Die auf der Vorderseite angegebenen Applikationsparameter sind lediglich Richtwerte. Bei Berücksichtigung der verschiedenen Parameter wie: Textilart, zur Verfügung stehende Transferpresse und Feuchtigkeit der Textilien, müssen die Daten bis zu 10% nach oben oder unten angepasst werden, um ein optimales Resultat zu erreichen. Bei Einzelanfertigungen ist darauf zu achten, dass die untere Platte genügend vorgewärmt ist (Presse mindestens 30 Sek. schliessen). Bei gewissen Textilien können vereinzelt nachträgliche Verfärbungen nicht ausgeschlossen werden. Das Textilmaterial ist deshalb wie folgt zu prüfen: Textilgut leicht anfeuchten und 2-lagig auf die Druckplatte legen. Transfer auf obere Lage gemäss Bügelanleitung applizieren. Die untere Lage ist auf Verfärbung zu prüfen.

Urheberrecht: Für die Verletzung von Rechten, insbesondere der Urheberrechte Dritter, haftet ausschliesslich der Auftraggeber.

Application: Afin de garantir la répartition uniforme de la pression sur l'ensemble du transfer, poser les tissus toujours à plat. Insérer un support approprié en cas des coutures épaisses, rebords de glissières ou tissus chevauchants. Les inégalités d'épaisseur risquent de se traduire par une adhérence irrégulière des motifs de transfer. Protéger les zones déjà imprimées au moyen de feuille silicone*. Suivant le type de tissu, procéder à des essais d'application et de lavage. *(Caoutchouc silicone).

Conservation: Stocker les transfers toujours à plat et au sec (éviter l'exposition au soleil et à l'humidité).

Avis généraux: Éviter en tous cas le repassage direct des motifs de transfer. Par mesure de précaution, il est judicieux de procéder à des essais d'application et de lavage. L'usage du fer à repasser est déconseillé. Avant l'application, examiner la plaque de la presse afin de vérifier sa propreté. Éviter l'ouverture brusque de la presse.

Responsabilité: Toutes les données se fondent sur les expériences faites à ce jour. Aucun dommage résultant de la mise en œuvre de motifs de transfer ne pourra engager notre responsabilité. Les instructions d'application indiquées au recto représentent uniquement une valeur indicative. En tenant compte des différents paramètres (sorte de textile, type de la presse de transfer et humidité du textile) les données doivent être ajustées de 10 % plus ou moins pour obtenir un résultat optimum. En cas de l'application des motifs seuls il faut faire attention à effectuer un préchauffage suffisant de la plaque inférieure de la presse (fermer la presse pour 30 secs. au minimum). Un changement non-voulu du couleur sur certains textiles ne peut pas être exclu ultérieurement. Par conséquent le matériel est à examiner avant l'application du transfer comme suit: Humidifier le textile légèrement et poser le en double couche sur la plaque de la presse. Appliquer le transfer sur la couche supérieure selon l'instruction de repassage. Contrôler la couche inférieure pour le changement de couleur.

Droits d'auteur: La responsabilité de la violation de droits, en particulier de droits d'auteur de tiers, incombe intégralement au mandataire.

Application: In order to ensure an even distribution of the pressure over the whole transfer motif, the garment must be laid flat. In the case of garments with thick seams, zip fasteners or overlapping material a suitable backing* is to be inserted. Unevenness of the material can lead to irregular adhesion of the transfer motif. Protect areas that may already be printed with silicon paper. Depending on the type of fabric, carry out the respective tests for application and washing. * (Silicon cellular rubber).

Storage: Always store the transfers flat and in a dry place (avoid exposure to humidity and direct sunlight).

General: Never iron directly over the surface on an applied transfer. As a precaution, application and washing tests are recommended. Normal flat-irons should not be used to apply the transfer. Check that the heat plate of the transfer-press is clean before use. Avoid opening the transfer-press with a jerky movement.

Liability: All the information provided is based on experience gained up to date. No liability is accepted for any damage arising from the handling of the transfers. The application parameters indicated on the front-page are only an index. Considering the various parameters such as type of textile material, inherent humidity of the same and type of transfer-press to be used, the data are to be adjusted 10% up or down to obtain an optimal result. For a single application please make sure that the lower plate is sufficiently preheated (close the press for at least 30 secs.). A subsequent change of dye might occur on certain textile fabrics. Consequently the textile material is to be tested prior to transfer application as follows: Moisten fabrics slightly and lay onto press-plate two-folded. Put transfer on top layer and apply according to our ironing instructions. Check lower layer on subsequent colour-staining.

Copyright: The customer alone is held liable for any infringement of copyright, especially of the copyright of third parties.