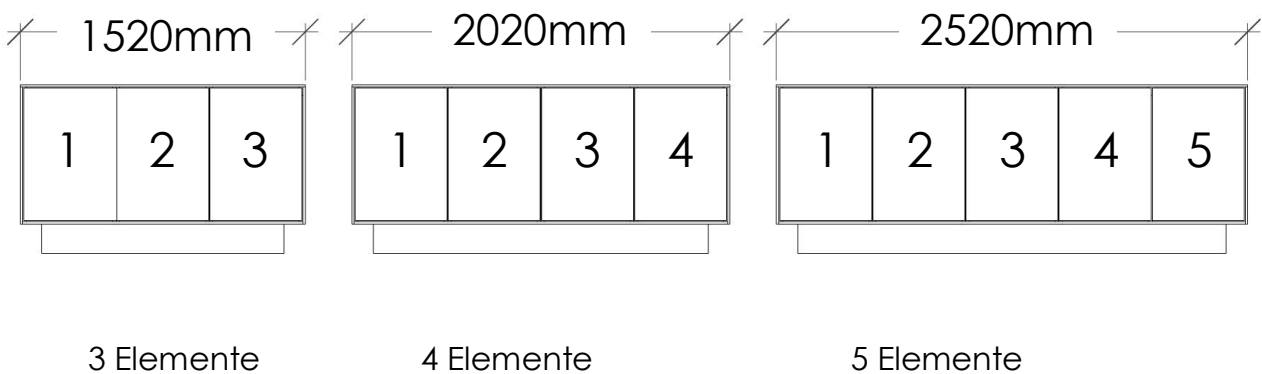


Konfigurationsbogen

Stellen Sie Schritt für Schritt Ihre persönliche Behandlungszeile zusammen:


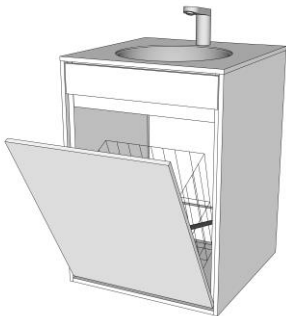
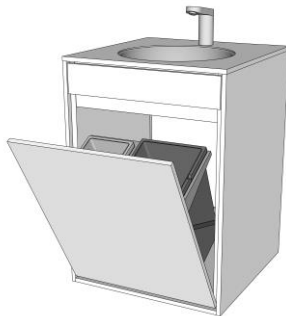
Schritt 1: Anzahl der Elemente

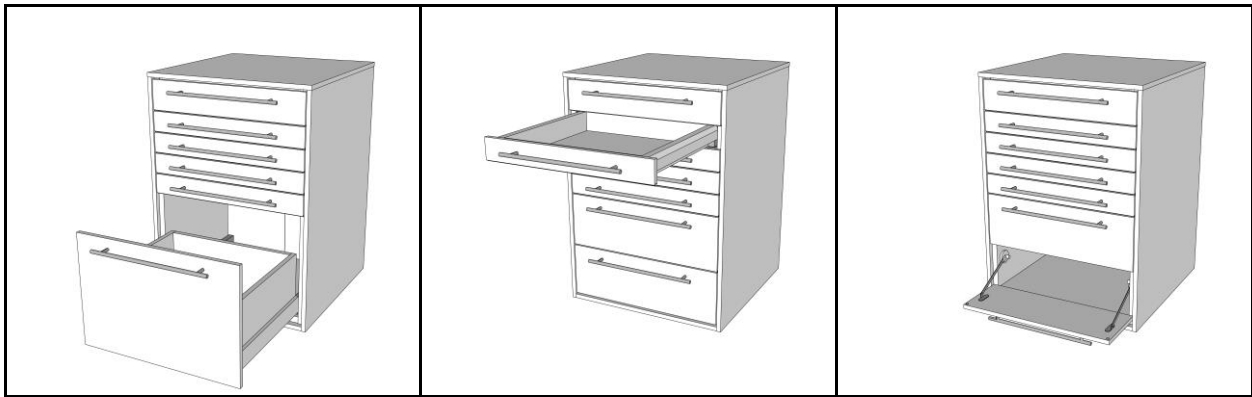
Wie viele Elemente soll Ihre Behandlungszeile bekommen?



Schritt 2: Elemente

Welche Elemente sollen auf welche Position? Die Elemente sind frei wählbar und in jeder Reihenfolge kombinierbar.

| | | |
|---|---|---|
|  |  |  |
| Türe mit Korb + Becken | Klappe mit Korb + Becken | Klappe mit 2x Eimer + Becken |
| Position: | Position: | Position: |



Instrumentenschrank-1

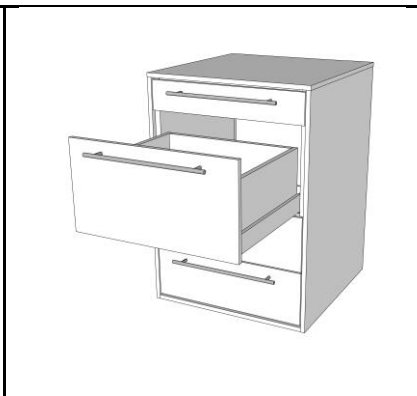
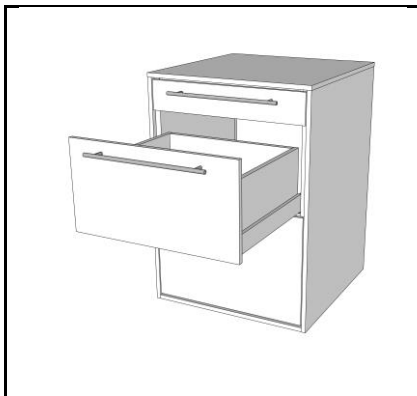
Instrumentenschrank-2

Instrumentenschrank-PC

Position:

Position:

Position:



Schubladenschrank-3

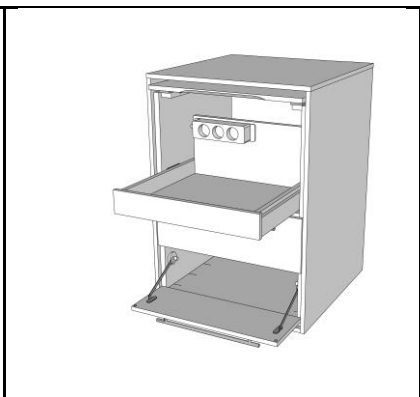
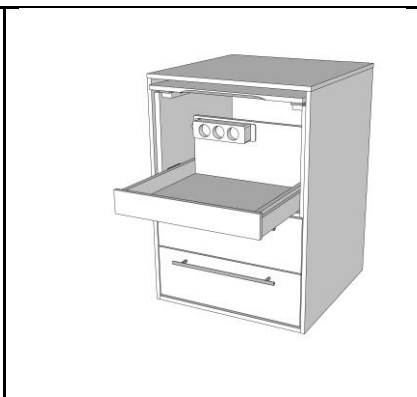
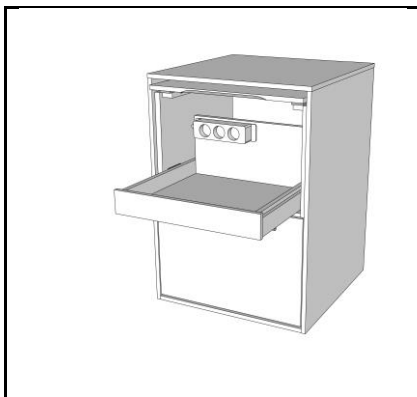
Schubladenschrank-4

Schubladenschrank-5

Position:

Position:

Position:



Einschubklappe-1

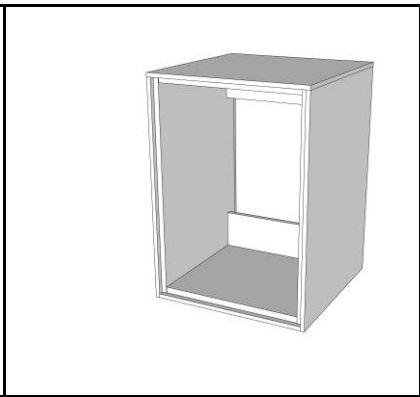
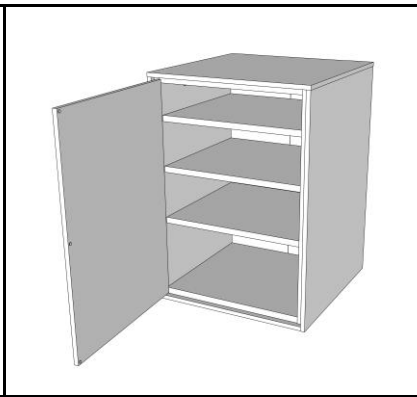
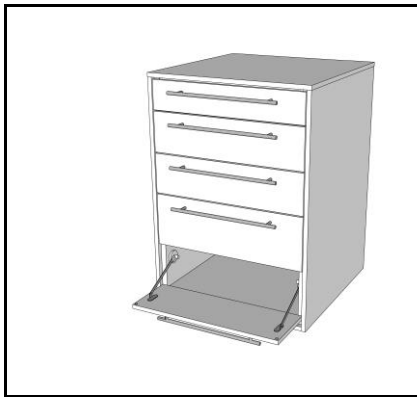
Einschubklappe-2

Einschubklappe-PC

Position:

Position:

Position:



Schubladenschrank-PC

Türe mit Einlegeböden

Individuell

Position:

Position:

Position:

Schritt 3: Zubehör

Welches Zubehör soll Ihre Behandlungszeile bekommen?

Schubladeneinsätze

N = für niedrige Schubladen

H = für hohe Schubladen

| | | | |
|---|---|--|---|
|  |  |  |  |
| Einsatz N1 Anzahl: | Einsatz N2 Anzahl: | Einsatz N3 Anzahl: | Einsatz N4 Anzahl: |

| | | | |
|---|---|--|---|
|  |  |  |  |
| Einsatz N5 Anzahl: | Einsatz H1 Anzahl: | Einsatz H2 Anzahl: | Einsatz H3 Anzahl: |

| | | |
|---|---|---|
|  |  |  |
| Bohrerständer für Instrumenteneinsatz N3 | Dappen- / Kappenglashalter für Instrumenteneinsatz N4 | Abdrucklöffeleinsatz für hohe Schublade |
| Anzahl: | Anzahl: | Anzahl: |

Bohrerständer

| Bohrung | Anzahl | | | | | | |
|--------------------|--------|-----|-----|----|-----|-----|-----|
| 1,6mm FG-Schaft | 156 | 130 | 104 | 78 | 52 | 26 | 0 |
| 2,35mm Winkelstück | 0 | 26 | 52 | 78 | 104 | 130 | 156 |
| | | | | | | | |

Schritt 4: Armatur

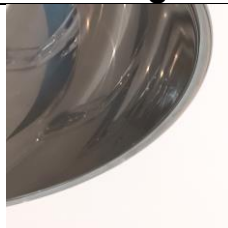

| Auswahl | Abbildung | Bezeichnung | Oberfläche | Preisklasse |
|--|---|--|-----------------|-------------|
| |  | Grohe Euroeco Berührungslose, elektronisch gesteuerte Armatur für kaltes oder vorgemischtes Wasser | Chrom, glänzend | € |
| |  | Miscea Classic Berührungslose, elektronisch gesteuerte Armatur mit integriertem Seifen- und Desinfektionsspender | Edelstahl, matt | €€ |
| Keine Armatur, Lochfräsung nach Kundenwunsch | | | | |

Welche Wasseranschlüsse sind bei Ihnen vorhanden?

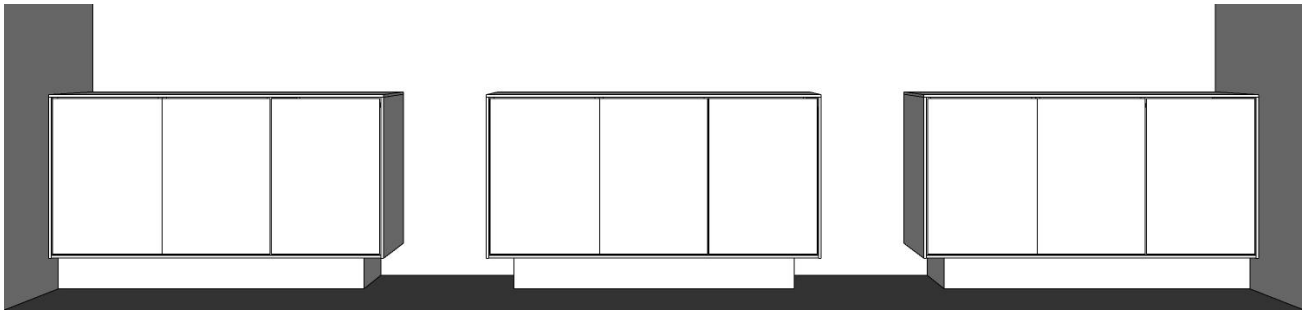
| | Wassertemperatur | Wasseranschluss vor Ort |
|-----------------------------------|------------------|--|
| | Kalt | Hochdruck (feste Leitung kalt) |
| | Kalt + Warm | Hochdruck (feste Leitung kalt + warm) |
| | Kalt + Warm | Niederdruck (feste Leitung kalt + Untertischgerät) |
| Untertischgerät 230V mit anbieten | | |

Schritt 5: Becken

Welches Becken soll Ihre Behandlungszeile erhalten?

| Auswahl | Abbildung | Bezeichnung |
|---------|---|--|
| |  | Becken Edelstahl Edelstahlbecken. Rund mit 340mm Durchmesser. Oberfläche glatt, Hohe Beständigkeit gegen Säuren, Salze und Chlor. Ablaufventil nicht verschließbar |
| |  | Becken emailliert Becken emailliert weiß. Rund mit 355mm Durchmesser. Glatt zum einfachen reinigen. Ablaufventil nicht verschließbar |

Schritt 6: Raumsituation



in Ecke links

frei im Raum

in Ecke rechts

Schritt 7: Anlieferung

Abholung in Bocholt

Anlieferung zur Praxis (erste Bordsteinkante), ohne Montage

Montage in Praxis

Schritt 8: Ihre Kontaktdaten

Praxis: _____
Straße + Nr.: _____
PLZ + Stadt: _____
Ansprechpartner: _____
E-Mail: _____
Telefon: _____

Füllen Sie unseren Konfigurationsbogen aus, speichern und senden diesen an:
info@behandlungszeile.com



Sie erhalten kostenlos:

- Detailliertes Angebot
- Zeichnung Ihrer zusammengestellten Behandlungszeile
- Materialmuster Front/Arbeitsplatte