

6,5 tonnes
8,5 tonnes



max.
54 cm



max.
50 cm



System
LEADER



ALPINO

MODÈLE	ALPINO				
	6,5 tonnes		8,5 tonnes		
Force de fendage	6,5 tonnes		8,5 tonnes		
Course du couteau réglable	50 cm		50 cm		
Ø min - max de fente	5 - 40 cm		5 - 50 cm		
Capacité réservoir huile hydraulique	6 l		6 l		
Double extensions latérales (EN 609-1:2017)	■		■		
Gardes anti-chute de bois (EN 609-1:2017)	■		■		
Commandes de série (Système exclusif THOR)					
CODE	65.100	65.101	85.100	85.101	85.102
Alimentation EL = électrique, VS = à essence	EL 230 Volt	EL 400 Volt	EL 230 Volt	EL 400 Volt	VS 3200 tr/min.
Puissance (Hp / kW)	2,5 / 1,85	2,5 / 1,85	2,5 / 1,85	4 / 3	5 / 3,8
Pression de travail (bar) <i>PD= Pompe double</i>	230	230	250 / PD	250	250
1 ^{ère} vitesse de fendage (cm/sec)	3,2	3,2	10	5,3	4,5
2 ^{ème} vitesse de fendage (cm/sec)	---	---	1,8	---	---
Vitesse de retour (cm/sec)	15,2	15,2	12,3	36	30
Couverture arrière	□	□	■	■	■
Dimension roues pleines (Ø mm)	200	200	250	250	250
Dimensions de travail (A x B / H = 156 cm)	116 x 70	116 x 70	116 x 70	116 x 70	116 x 100
Poids (kg)	106	106	112	115	118
Prix					

■ = INCLUS DE SÉRIE // □ = NON DISPONIBLE

Dimensions et poids pour l'expédition: page 36-37

ACCESSOIRES EN OPTION		
Description	Tire bois	Couteau 60°
Code	845.201	800.087.K
Prix		

Une choix sur mesure pour tous les particuliers!



ALPINO»



»» **DONNÉES** d'expédition

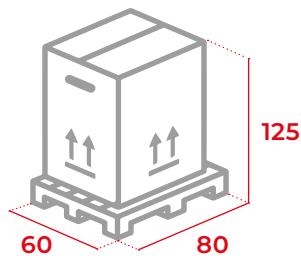
Mesures & Poids

Dimensions hors tout en cm // Poids de la palette

ALPINO »

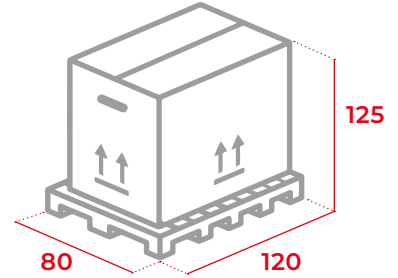


Version **EL**



 Poids de la palette: 7 kg

Version **VS**

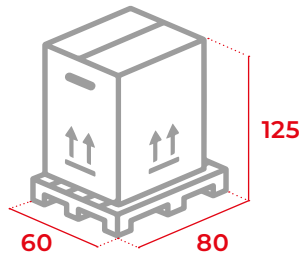


 Poids de la palette: 25 kg

MIGNON »

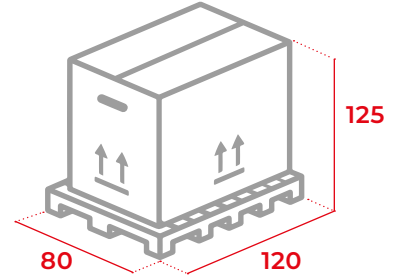


Version **EL + HVP**



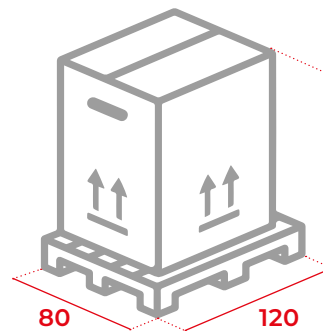
 Poids de la palette: 7 kg

Version **VS + KOMBI**



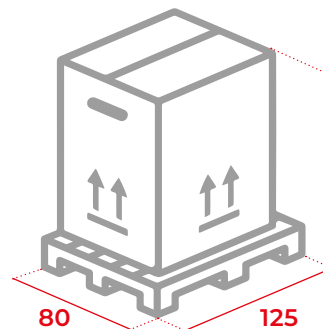
 Poids de la palette: 25 kg

FARMER »



 Poids de la palette: 25 kg

FARMER DIAVOLIK »



 Poids de la palette: 25 kg

*(Avec treuil optionnel monté H = 230 cm)