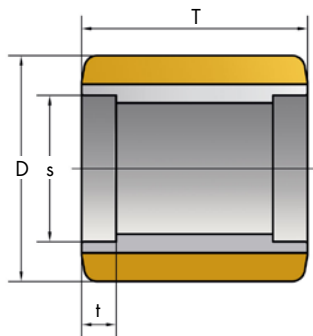


Anfrageformular Laufrollen

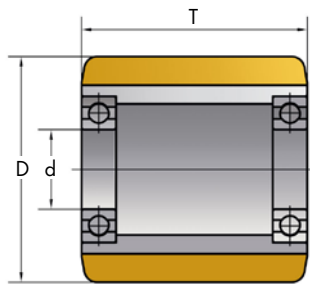
bitte per E-Mail an: info@erny.ch oder
rufen Sie uns an: 052 337 21 21



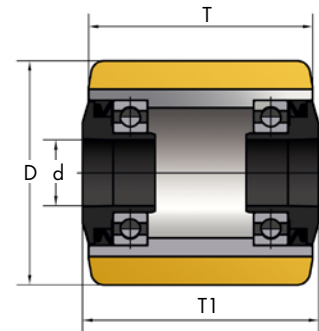
Bitte senden Sie mir ein Angebot über
Laufrollen _____ Stk.



Kugellagersitz



Kugellager



Kugellager und Kugellagerabdeckung

Abmessungen/Radwerkstoff *Bitte diese Felder unbedingt ausfüllen!

Kugellagersitz

Kugellager

Kugellager und Kugellagerabdeckung

Radwerkstoff _____

*Außendurchmesser (D) _____ (mm) *Breite (T) _____ (mm)

*Lagersitzdurchmesser (s) _____ (mm) *Tiefe Lagersitz (t) _____ (mm)

Einspannlänge (T1) _____ (mm) Achslochdurchmesser (d) _____ (mm)

Tragkraft _____ (kg)

Originalersatzteilenummer _____

Wunschtermin _____

Einsatzbedingungen / Sonstiges _____

(z.B. Geschwindigkeit, Bodenbeschaffenheit, Temperatur etc.) _____

Kundennummer _____

(falls vorhanden)

*Firma _____

*Nachname _____ Vorname _____

*Straße _____ *Hausnummer _____

*PLZ, Ort _____ *Land _____

*Telefon _____ *Telefax _____

*E-Mail _____ Homepage _____

Falls vorhanden bitte eine Zeichnung der Anfrage beilegen.