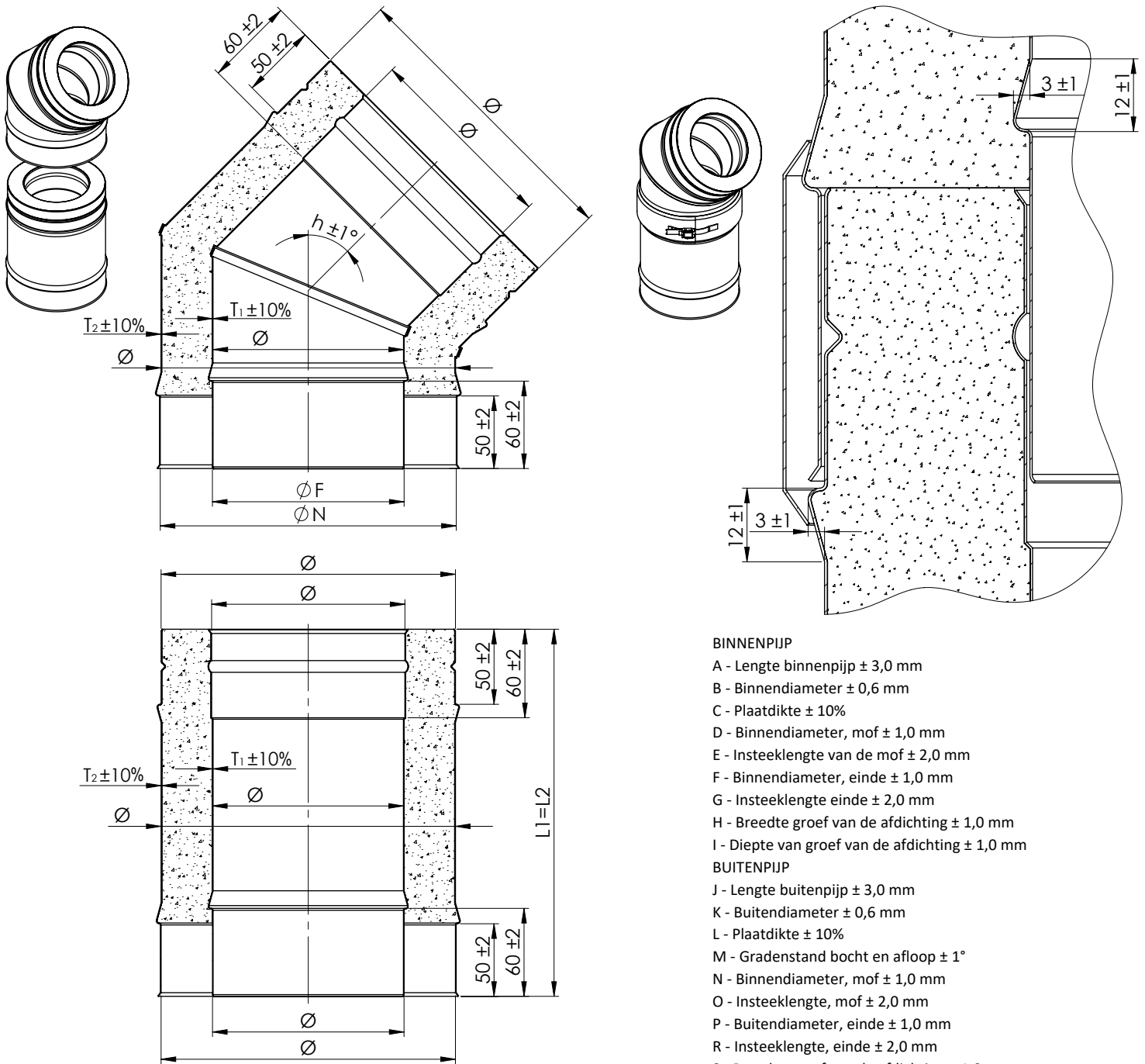


# DWH - standaard sluiting maten



## BINNENPIJP

- A - Lengte binnenpijp  $\pm 3,0$  mm
- B - Binnendiameter  $\pm 0,6$  mm
- C - Plaatdikte  $\pm 10\%$
- D - Binnendiameter, mof  $\pm 1,0$  mm
- E - Insteeklengte van de mof  $\pm 2,0$  mm
- F - Binnendiameter, einde  $\pm 1,0$  mm
- G - Insteeklengte einde  $\pm 2,0$  mm
- H - Breedte groef van de afdichting  $\pm 1,0$  mm
- I - Diepte van groef van de afdichting  $\pm 1,0$  mm

## BUITENPIJP

- J - Lengte buitenpijp  $\pm 3,0$  mm
- K - Buitendiameter  $\pm 0,6$  mm
- L - Plaatdikte  $\pm 10\%$
- M - Gradenstand bocht en afloop  $\pm 1^\circ$
- N - Binnendiameter, mof  $\pm 1,0$  mm
- O - Insteeklengte, mof  $\pm 2,0$  mm
- P - Buitendiameter, einde  $\pm 1,0$  mm
- R - Insteeklengte, einde  $\pm 2,0$  mm
- S - Breedte groef van de afdichting  $\pm 1,0$  mm
- T - Diepte van groef van de afdichting  $\pm 1,0$  mm